

BERMAD Meters

Merging monitoring & control



חיישן
MUT2200EL

EUROMAG מדי ספיקה אלקטרומגנטיים

חיישן MUT2200EL

חיישן ה-MUT2200EL מייצגים את מיטב מוצרי חברת EUROMAG הבינלאומית בתחום יישומי השליטה והבקרה על מערכות מים.

רכיבי החיישן החדשניים המייצרים שדה מגנטי, ואופן קריאת אותות האלקטרודות החדשני מאפשרים לחיישן לפעול בטווח רחב מאוד של תחום המדידה.

εL = קריאה ליניארית מורחבת

חיישנים חדשניים אלו, הממשיכים את הדור הקודם והמוצלח של חיישן ה-MUT2200EL, מספקים טווח מדידה רחב יותר מ-1:1000 ללא צורך בשימוש בתוכנת יישור ליניארי.

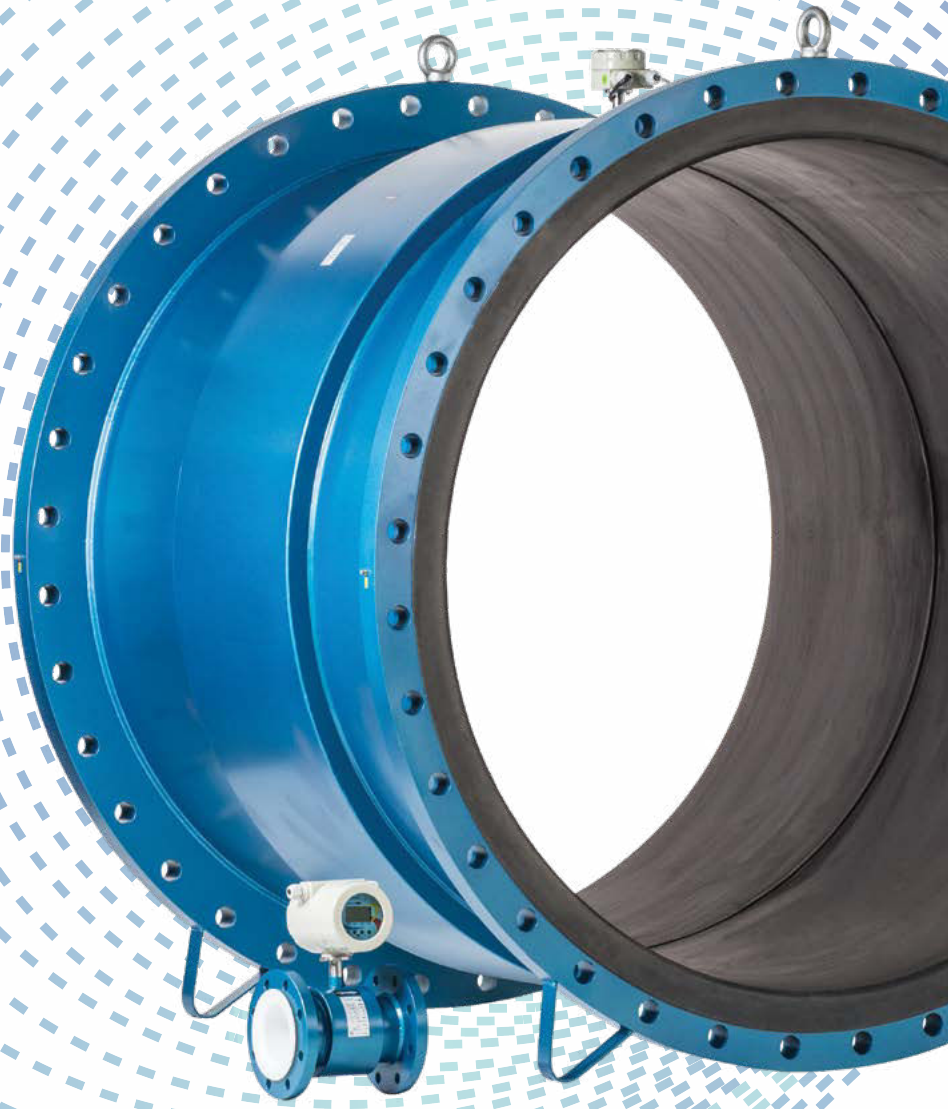
רמת ביצועים זו מאפשרת מדידה של טווח ספיקות רחב ובכלל זה מדידה של ספיקות נמוכות מאוד שאחרת לא היו יכולות להיקלט ע"י המתמרים בגלל פרמטר איפוס הספיקה הנמוכה של התוכנה.

המדידה בסדרת חיישנים מאוגנים אלו מבוססת על עקרון פרדיי, בו מוליך החולף בשדה מגנטי מייצר פוטנציאל חשמלי האנכי לשדה המגנטי. בחיישן זה, צינור הזרימה, הבנוי מפלדת אל חלד AISI 304 מצויד באוגנים מפלדת פחמן או פלדת אל-חלד. שני סלילים מותקנים בצד העליון והתחתון של צינור הזרימה. הזרם החשמלי הזורם בסלילים אלו משרה באלקטרודות הפרש פוטנציאלים היחסי לספיקה בחיישן.

במטרה לאפשר את קריאת הפרש הפוטנציאלים הזה גם בספיקות נמוכות מאוד, פנים צינור הזרימה מבודד חשמלית כך שהנוזל הזורם בחיישן אינו בא במגע עם חומרי המבנה של הצינור או האוגנים.

המתמר של מד הספיקה מספק את הזרם לסלילים, קורא את הפרש הפוטנציאלים, מעבד את האותות, מחשב את הספיקה ומנהל את סוגי התקשורת השונים.

החיישן כולו מוגן בתקן IP68 והודות למבנה הפלטה המרוחקת המכילה את האלקטרודות והסלילים, ניתן להציבו באופן קבוע מתחת למים עד לעומק 1.5 מטר.



מד הספיקה האלקטרומגנטי מתוכנן לעבודה בכל סוגי היישומים



DS100-6-ENG



גוף ואוגנים

האוגנים וחלקו החיצוני של החיישן צבועים בצבע אקרילי. טיפול זה מאפשר לחיישן עמידות מצוינת למים גם בעת התקנה קבועה מתחת למים.

ניתן לקבל את חיישן ה-MUT2200EL בתצורת פלדת אל-חלד (כולל האוגנים) או צבוע בצבע המתאים ליישומים העומדים בתקן הגנת הסביבה C4.

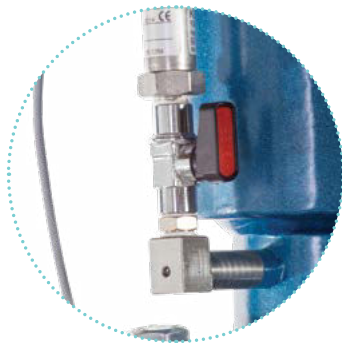


MUT2200EL - MC608A

ציפוי פנימי

ציפוי הבידוד הפנימי הסטנדרטי הינו מ-PTFE עבור הקוטרים DN100-DN150. בקוטרים הגדולים מ-DN125 הציפוי הפנימי הוא מגומי מוקשה (Ebonite).

בהזמנה מיוחדת ניתן לקבל חיישנים מצופי PTFE גם לקוטרים הגדולים מ-DN100. טמפרטורת הזרם המרבית תלויה בסוג הציפוי.



מד לחץ משולב

אלקטרודות

האלקטרודות הסטנדרטיות בנויות מ-Hastelloy C המבטיח התאמה למגוון רחב של נוזלים. במידת הצורך ניתן לקבל את האלקטרודות מהחומר Hastelloy B, טיטניום, טנטלום ופלטינום.

חיבור וצימוד החיישן

ניתן לחבר ולצמד את חיישן ה-MUT2200EL עם כל מתמר מתוצרת EUROMAG, בדגרה המרוחקת של המתמר הוא מתחבר לחיישן בכבלים שאורכם מותנה במוליכות הנוזל, כל זאת עד לאורך מרבי של 100 מטרים בגרסה המחוברת לחשמל ועד ל-30 מטר בגרסה המופעלת בסוללות.

אם החיישן מותקן בצנרת פלסטית או בצנרת מצופה, יש צורך להתקין שתי טבעות הארקה המוכנסות בין האוגן והאוגן הנגדי.

בחיישנים מקוטר הגדול מ-DN50 אלקטרודת זיהוי מצב צינור ריק מסופקת כסטנדרט (התרעת צינור ריק).



MUT2200EL - MC608B -
לחץ - GSM



- MUT2200EL
עם ציפוי פנימי PTFE



עמידה בתקנים

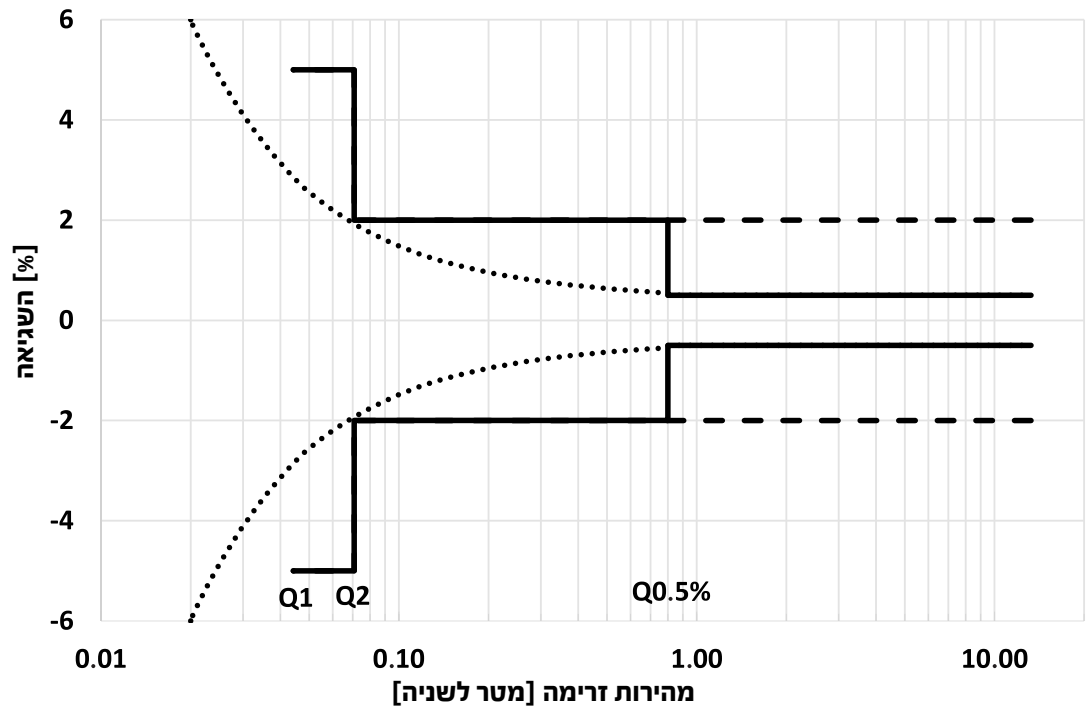
למדי המים של חברת EUROMAG תקן CE והם מיוצרים בהתאם לתקנים הבאים:

- EN 61010-1:2013 - 2014/35/EU - עבור דלף, ספיקה נמוכה, ספיקה גבוהה ומצבים לא סדירים אחרים
- EN 61326-1:2013 - 2014/30/EU (EMC)
- OIML R49-1:2013
- European directive 2014/32/EU (MID)
- IEC 60079 - 0, IEC 60079 - 2014/34/UE - עבודה היחידה המרוחקת (ATEX - IECEx) 18
- EN ISO 15609-1 and EN ISO 15614-1
- UNI EN ISO 12944-2, C4 (בהזמנה מיוחדת) עבור היחידה הצבועה לתקן סביבה
- ה-PTFE תואם לתקני DM 21/09/773 e DPR 777/82 ו-FDA, WRAS
- ציפוי הגומי Ebonite עומד בתקני FDA, WRAS

כיוול וטווח שגיאה

חיישני MUT2200 תואמים לקבוצת התייחסות B1 של (ISO11631). כל חיישן מכיוול במבדקה הידראולית המצוידת במשקולות המוסמכות ע"י SIZ. טווח השגיאה של הכיוול הוא 0.2% מהספיקה הנמדדת, כאשר מהירות הזרימה הינה יותר מ-0.2 מטר לשניה החזרתיות של המדידה היא כ-0.1%.

טווח השגיאה בגרף הבא הינו בתחום המותר



גרף ספיקות

יחס Q1/Q3	ספיקה [מק"ש]					קוטר המד
	DN					
	Q4 כללי	Q3 קבוע	Q0.5%	Q2 ספיקת מעבר	Q1 מינימום	
125	12.50	10.00	1.40	0.128	0.080	DN25 - 1"
125	12.50	10.00	2.30	0.128	0.080	DN32 - 1¼"
125	20.00	16.00	3.60	0.205	0.128	DN40 - 1½"
125	31.25	25.00	5.65	0.320	0.200	DN 50 - 2"
125	50.00	40.00	9.55	0.512	0.320	DN 65 - 2½"
125	78.75	63.00	14.50	0.806	0.504	DN 80 - 3"
125	125.00	100.00	22.60	1.280	0.800	DN 100 - 4"
125	200.00	160.00	35.30	2.048	1.280	DN 125 - 5"
125	312.50	250.00	51.00	3.200	2.000	DN 150 - 6"
125	500.00	400.00	90.50	5.120	3.200	DN 200 - 8"
125	787.50	630.00	140.00	8.064	5.040	DN 250 - 10"
125	1250.00	1000.00	200.00	12.800	8.000	DN 300 - 12"
125	2000.00	1600.00	280.00	20.480	12.800	DN 350 - 14"
125	2000.00	1600.00	360.00	20.480	12.800	DN 400 - 16"

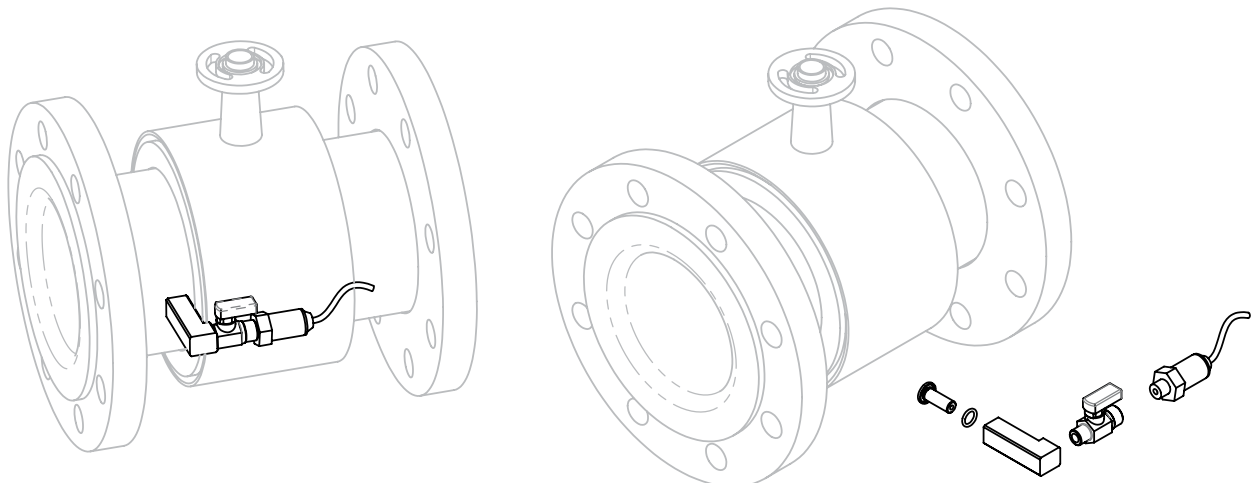
יחס Q1/Q3	ספיקה [מק"ש]					קוטר המד
	DN					
	Q4 כללי	Q3 קבוע	Q0.5%	Q2 ספיקת מעבר	Q1 מינימום	
100	3.125	2.500	460	40	25	DN450 - 18"
100	3.125	2.500	570	40	25	DN500 - 20"
80	5.000	4.000	820	80	50	DN600 - 24"
80	5.000	4.000	1.100	80	50	DN700 - 28"
63	7.875	6.300	1.450	160	100	DN800 - 32"
63	7.875	6.300	1.840	160	100	DN900 - 36"
50	12.500	10.000	2.270	320	200	DN1000 - 40"
50	20.000	16.000	3.270	512	320	DN1200 - 48"
50	31.250	25.000	4.440	800	500	DN1400 - 56"
50	50.000	40.000	5.100	1.280	800	DN1500 - 60"
50	78.750	63.000	5.800	2.016	1.260	DN1600 - 64"
50	125.000	100.000	7.350	3.200	2.000	DN1800 - 72"
50	200.000	160.000	9.100	5.120	3.200	DN2000 - 80"



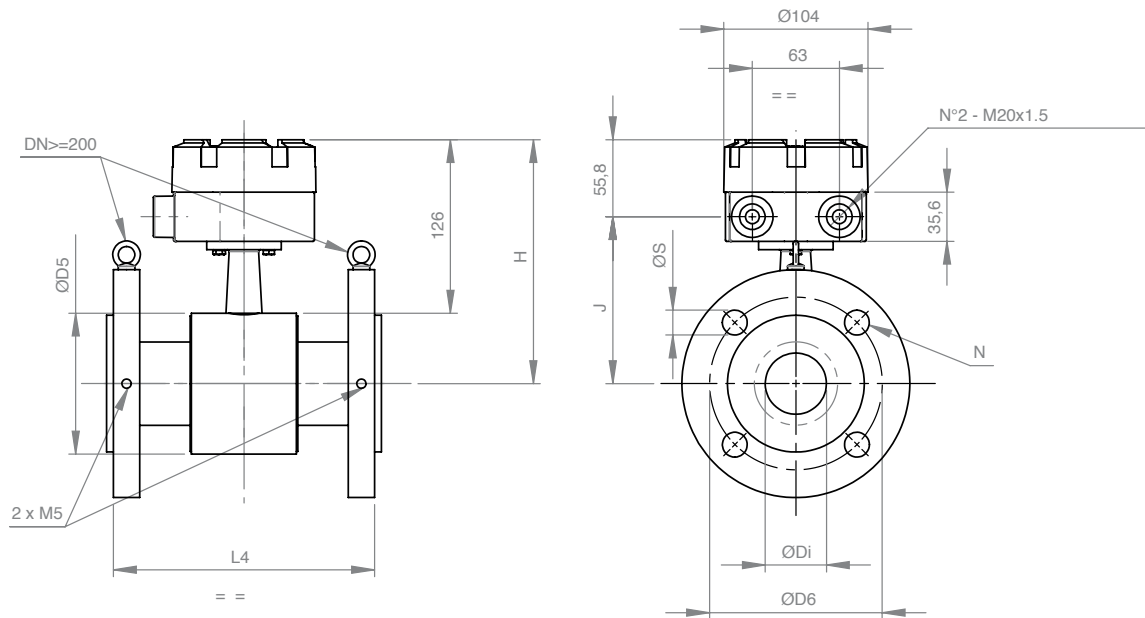
נתונים טכניים MUT2200EL

AISI 304 (std), AISI 316															חומרי מבנה צינור המדידה		
פלדת פחמן צבועה (סטנדרט) AISI 304, AISI 316															חומרי מבנה האוגנים		
Hastelloy C (std), Hastelloy B, Titanium, Tantalio, Platinum															חומרי מבנה אלקטרודות		
טמפרטורת הנוזל סטנדרט -40 עד +130 מעלות צלזיוס (+180 בהזמנה מיוחדת) -40°C / +80°C										ציפוי פנימי PTFE Ebonite					ציפוי פנימי וטמפרטורת הנוזל		
400	350	300	250	200	150	125	100	80	65	50	40	32	25	20	15	מ"מ	קוטרים זמינים
16"	14"	12"	10"	8"	6"	5"	4"	3"	2½"	2"	1½"	1¼"	1"	¾"	½"	אינץ'	
2000	1800	1700	1600	1500	1400	1300	1200	1000	900	800	700	600	500	450	מ"מ		
80"	72"	68"	64"	60"	56"	52"	48"	40"	36"	32"	28"	24"	20"	18"	אינץ'		
EN1092-1, ANSI 150, ANSI 300, ANSI 600, ANSI 900, DIN 2501, BS 4504, AS 2129 (TABLE D - E - F), AS 4087, ISO 7005-1, KS 10K															אוגנים אפשריים		
(EN 60529) IIP68 התקנה קבועה במים בעומק עד 1.5 מטר															רמת ההגנה		
MC608 A/B/R/P/I, MC406															התאמה לדגמי מתמרים		
מעברי כבל 20M x 1.5 + קופסת חיבורים + שרף אטימה															חיבורים חשמליים		

כניסת לחץ משולבת



חיישני MUT2200EL מתאימים לכל סוגי היישומים מסוג התקנה בקו. חיישנים אלו משמשים בדרך כלל למדידת מי שתיה ומים אחרים, שפכים תעשייתיים, מי תהליך תעשייתיים, בוצ ובטון.



MUT 2200 EL PN10								
DN	D5	L4	J	Di	D6	N	S	H
15	84	200(+0/-3)	112.2	11.3	65	4	14	168
20	84	200(+0/-3)	112.2	16.9	75	4	14	168
25	74	200(+0/-3)	107.2	23.7	85	4	14	163
32	83	200(+0/-3)	111.7	31.8	100	4	18	167.5
40	88	200(+0/-3)	114.2	37.3	110	4	18	170
50	102	200(+0/-3)	121.2	47.3	125	4	18	177
65	114	200(+0/-3)	127.2	63.1	145	4	18	183
80	127	200(+0/-3)	133.7	74.9	160	4	18	189.5
100	161	250(+0/-3)	150.7	97	180	8	18	206.5
125	187	250(+0/-3)	163.7	122	210	8	18	219.5
150	210	300(+0/-3)	175.2	148	240	8	22	231
200	261	350(+0/-3)	200.7	195	295	8	22	256.5
250	319	450(+0/-5)	229.7	245	350	12	22	285.5
300	371	500(+0/-5)	255.7	296	400	12	22	311.5
350	404	550(+0/-5)	272.2	325.6	460	16	22	328
400	455	600(+0/-5)	297.7	374.4	515	16	25	353.5

MUT 2200 EL PN16								
DN	D5	L4	J	Di	D6	N	S	H
15	84	200(+0/-3)	112.2	11.3	65	4	14	168
20	84	200(+0/-3)	112.2	16.9	75	4	14	168
25	74	200(+0/-3)	107.2	23.7	85	4	14	163
32	83	200(+0/-3)	111.7	31.8	100	4	18	167.5
40	88	200(+0/-3)	114.2	37.3	110	4	18	170
50	102	200(+0/-3)	121.2	47.3	125	4	18	177
65	114	200(+0/-3)	127.2	63.1	145	4	18	183
80	127	200(+0/-3)	133.7	74.9	160	8	18	189.5
100	161	250(+0/-3)	150.7	97	180	8	18	206.5
125	187	250(+0/-3)	163.7	122	210	8	18	219.5
150	210	300(+0/-3)	175.2	148	240	8	22	231
200	261	350(+0/-3)	200.7	195	295	12	22	256.5
250	319	450(+0/-5)	229.7	245	350	12	25	285.5
300	371	500(+0/-5)	255.7	308	400	12	25	311.5
350	404	550(+0/-5)	272.2	339.6	470	16	25	328
400	455	600(+0/-5)	297.7	390.4	525	16	30	353.5

MUT 2200 EL PN25								
DN	D5	L4	J	Di	D6	N	S	H
15	84	200(+0/-3)	112.2	11.3	65	4	14	168
20	84	200(+0/-3)	112.2	16.9	75	4	14	168
25	74	200(+0/-3)	107.2	23.7	85	4	14	163
32	83	200(+0/-3)	111.7	31.8	100	4	18	167.5
40	88	200(+0/-3)	114.2	37.3	110	4	18	170
50	102	200(+0/-3)	121.2	47.3	125	4	18	177
65	114	200(+0/-3)	127.2	63.1	145	8	18	183
80	127	200(+0/-3)	133.7	74.9	160	8	18	189.5
100	161	250(+0/-3)	150.7	97	190	8	22	206.5
125	187	250(+0/-3)	163.7	122	220	8	25	219.5
150	210	300(+0/-3)	175.2	148	250	8	25	231
200	261	350(+0/-3)	200.7	201	310	12	25	256.5
250	319	450(+0/-5)	229.7	255	370	12	30	285.5
300	371	500(+0/-5)	255.7	306	430	16	30	311.5
350	404	550(+0/-5)	272.2	337.6	490	16	33	328
400	455	600(+0/-5)	297.7	386.4	550	16	36	353.5

MUT 2200 EL PN 40								
DN	D5	L4	J	Di	D6	N	S	H
15	84	200(+0/-3)	112.2	11.3	65	4	14	168
20	84	200(+0/-3)	112.2	16.9	75	4	14	168
25	74	200(+0/-3)	107.2	23.7	85	4	14	163
32	83	200(+0/-3)	111.7	31.8	100	4	18	167.5
40	88	200(+0/-3)	114.2	37.3	110	4	18	170
50	102	200(+0/-3)	121.2	47.3	125	4	18	177
65	114	200(+0/-3)	127.2	63.1	145	8	18	183
80	127	200(+0/-3)	133.7	74.9	160	8	18	189.5
100	161	250(+0/-3)	150.7	99	190	8	22	206.5
125	187	250(+0/-3)	163.7	124	220	8	25	219.5
150	210	300(+0/-3)	175.2	152	250	8	25	231
200	261	350(+0/-3)	200.7	199	320	12	30	256.5
250	319	450(+0/-5)	229.7	251	385	12	33	285.5
300	371	500(+0/-5)	255.7	302	450	16	33	311.5
350	404	550(+0/-5)	272.2	333.6	510	16	36	328
400	455	600(+0/-5)	297.7	382.4	585	16	39	353.5

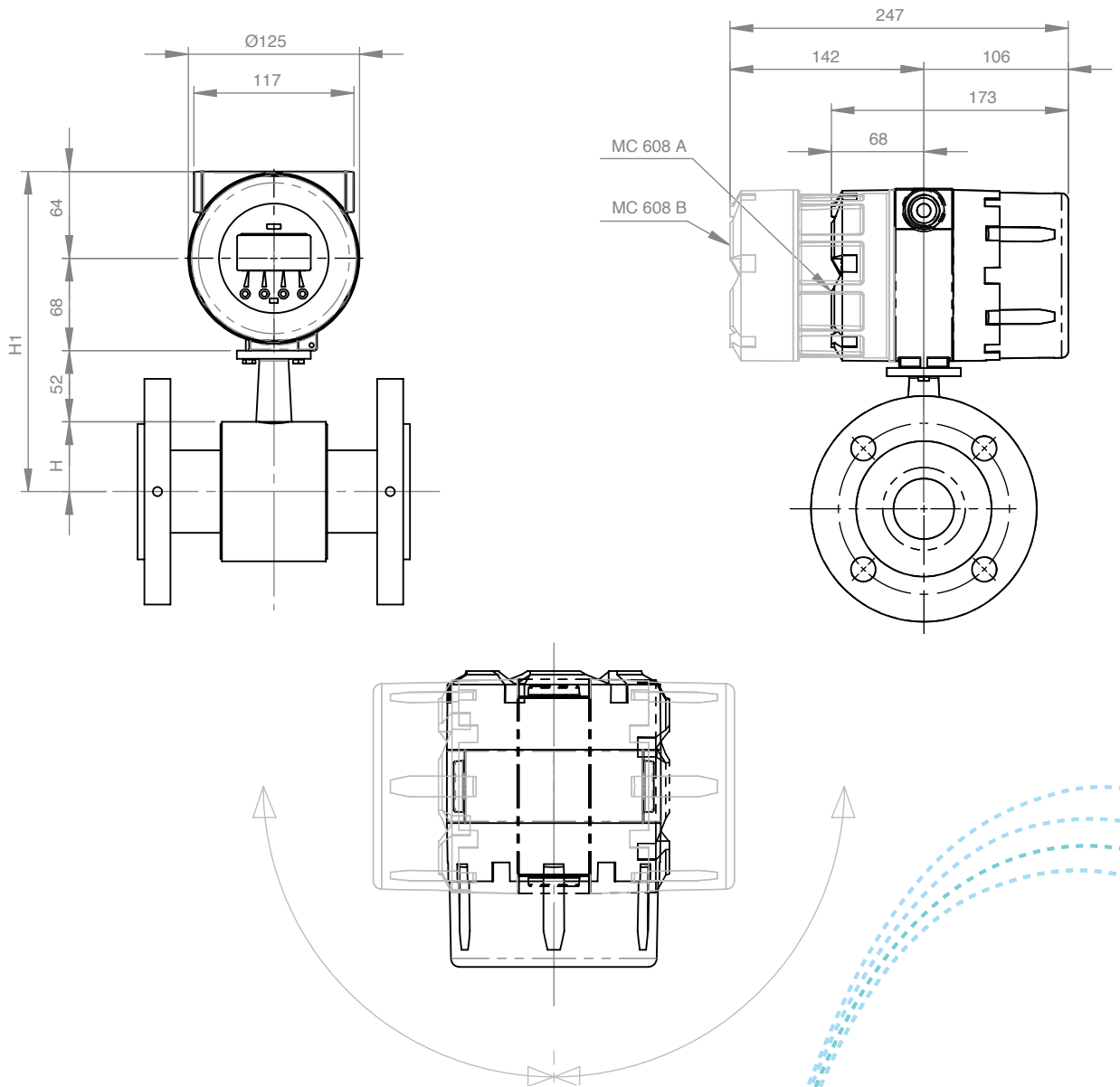
MUT 2200 EL ANSI 150

DN	D5	L4	J	Di	D6	N	S	H
15	84	200(+0/-3)	112.2	11.3	60.3	4	16	168
20	84	200(+0/-3)	112.2	16.9	69.8	4	16	168
25	74	200(+0/-3)	107.2	23.7	79.4	4	15.9	163
32	83	200(+0/-3)	111.7	31.8	88.9	4	15.9	167.5
40	88	200(+0/-3)	114.2	37.3	98.4	4	15.9	170
50	102	200(+0/-3)	121.2	47.3	120.6	4	19	177
65	114	200(+0/-3)	127.2	63.1	139.7	4	19	183
80	127	200(+0/-3)	133.7	74.9	152.4	4	19	189.5
100	161	250(+0/-3)	150.7	97	190.5	8	19	206.5
125	187	250(+0/-3)	163.7	122	215.9	8	22.2	219.5
150	210	300(+0/-3)	175.2	148	241.3	8	22.2	231
200	261	350(+0/-3)	200.7	195	298.4	8	22.2	256.5
250	319	450(+0/-5)	229.7	245	361.9	12	25.4	285.5
300	371	500(+0/-5)	255.7	308	431.8	12	25.5	311.5
350	404	550(+0/-5)	272.2	337.6	476.2	12	28.6	328
400	455	600(+0/-5)	297.7	388.4	539.7	16	28.6	353.5

MUT 2200 EL ANSI 300

DN	D5	L4	J	Di	D6	N	S	H
15	84	200(+0/-3)	112.2	11.3	66.7	4	16	168
20	84	200(+0/-3)	112.2	16.9	82.5	4	19	168
25	74	200(+0/-3)	107.2	23.7	88.9	4	19	163
32	83	200(+0/-3)	111.7	31.8	98.4	4	19	167.5
40	88	200(+0/-3)	114.2	37.3	114.3	4	22.2	170
50	102	200(+0/-3)	121.2	47.3	127	8	19	177
65	114	200(+0/-3)	127.2	63.1	149.2	8	22.2	183
80	127	200(+0/-3)	133.7	74.9	168.3	8	22.2	189.5
100	161	250(+0/-3)	150.7	105	200	8	22.2	206.5
125	187	250(+0/-3)	163.7	122	234.9	8	22.2	219.5
150	210	300(+0/-3)	175.2	150	269.9	12	22.2	231
200	261	350(+0/-3)	200.7	197	330.2	12	25.4	256.5
250	319	450(+0/-5)	229.7	249	387.3	16	28.6	285.5
300	371	500(+0/-5)	255.7	300	450.8	16	31.7	311.5
350	404	550(+0/-5)	272.2	329.6	514.3	20	31.7	328
400	455	600(+0/-5)	297.7	378.4	571.5	20	34.9	353.5

MUT2200EL - MC608 A/B/R*



סיבוב אפשרי - מבט על

MC608 A/B/R*

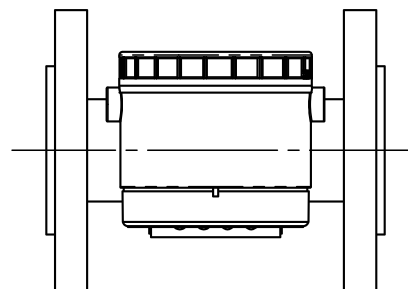
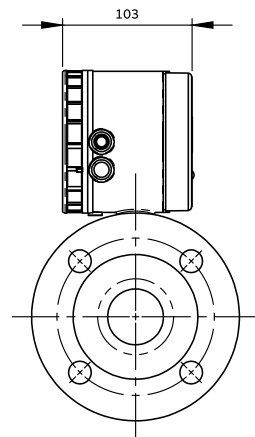
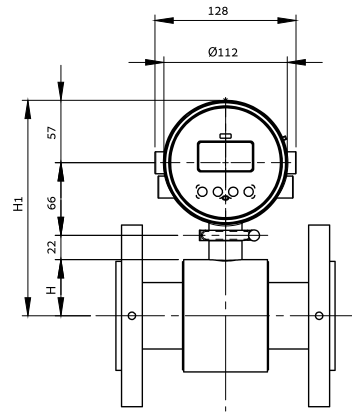
DN	H	H1
25	37	220
32	42	225
40	44	227
50	51	234
65	57	240
80	64	247
100	81	264
125	94	277
150	105	288
200	131	314
250	160	343
300	186	369
350	202	385
450	260	443
500	285	468
600	342	525
700	392	575
750	417	600
800	443	626
900	498	681
1000	549	732
1200	656	839
1400	756	939
1500	806	989
1600	856	1039
1800	961	1144

DN 600 מכסימלי R/B *



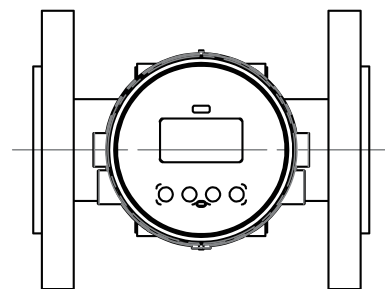
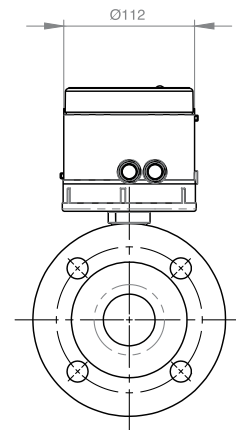
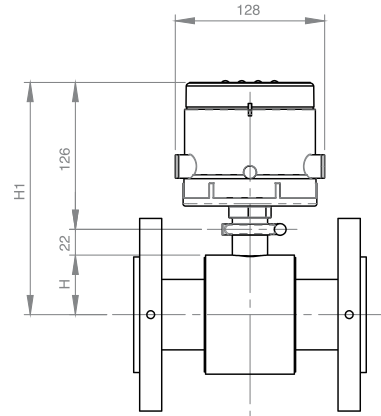
קוטר מרבי של DN600 ל-MUT2200EL - MC406 אופקי

MC406 אופקי		
DN	H	H1
25	37	182
32	42	186
40	44	189
50	51	196
65	57	202
80	64	208
100	81	225
125	94	238
150	105	250
200	131	275
250	160	304
300	186	330
350	202	347
400	228	372
450	260	404
500	285	430
600	342	487



קוטר מרבי של DN600 ל-MUT2200EL - MC406 אנכי

אנכי MC406		
DN	H	H1
25	37	185
32	42	190
40	44	192
50	51	199
65	57	205
80	64	212
100	81	229
125	94	242
150	105	253
200	131	279
250	160	308
300	186	334
350	202	350
400	228	376
450	260	408
500	285	433
600	342	490



אודות ברמד

והניסיון שנצברו במעל לחמישים שנות פעילותה. החברה המבוססת מאוד בשוק המים, נחשבת גם לחלוצה בתחום הפתרונות החדשניים לבקרת ספיקה. למוצריה, האיכותיים במיוחד, חיי מוצר ארוכים ויעילות תפעולית חסרת תקדים והם מסייעים ללקוחות החברה להתמודד עם הדרישות והאתגרים של המאה ה-21.

ברמד, חברה מובילה בשוק המים העולמי, הינה חברה בבעלות פרטית, המפתחת, מייצרת ומשווקת פתרונות מתקדמים לבקרת זרימה, התפורים לדרישת הלקוח. הטכנולוגיה המתקדמת של מוצרי ברמד משלבת מגופי בקרה הידראוליים, שסתומי אוויר ופתרונות חדשניים למדידת מים.

ברמד, שנוסדה בשנת 1965, מסייעת בכל רחבי תבל, ללקוחות מובילים מכל תחומי תעשיית המים העולמית, באמצעות הידע



ozbranding.co.il



www.bermad.com

The information contained herein may be changed by BERMAD without notice. BERMAD shall not be held liable for any errors.
© Copyright 2009-2019 BERMAD CS Ltd. PCUAH19-MUT2200EL