



Irrigation

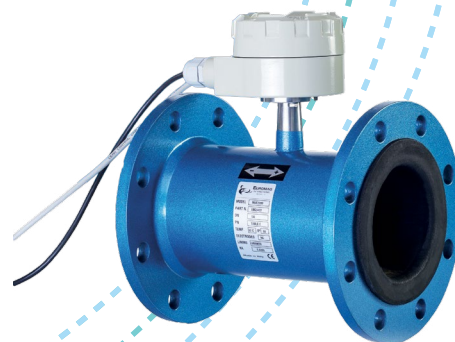
# Medidores BERMAD

Unindo monitoramento e controle



## Sensor MUT2300

Medidor de Fluxo Eletromagnético  
Euromag



## Sensor MUT2300

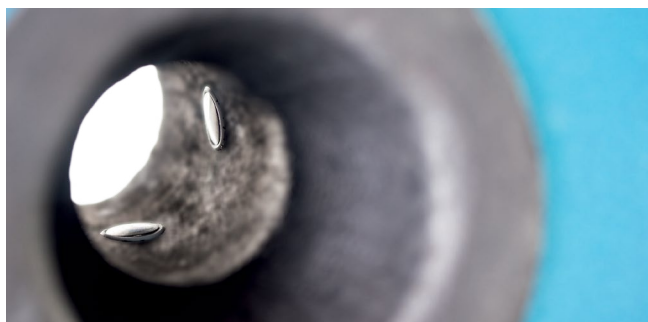
Os sensores MUT2300 representam o melhor da produção da Euromag International para aplicações em processamento e ciclo de água. A inovadora parte interna do sensor, que aumenta consideravelmente a vazão do líquido e a precisão de leitura do sinal gerado para os eletrodos, permite uma faixa de medição extremamente ampla.

Este desempenho também permite medir vazões baixas com precisão e repetibilidade, mesmo em aplicações difíceis/problemáticas com partes sólidas.

Esta série de sensores flangeados baseia sua operação no Princípio de Faraday, segundo o qual um condutor que cruza um campo magnético gera um potencial elétrico perpendicular para o próprio campo. Nas partes superior e inferior do tubo de fluxo em aço inoxidável AISI 304, duas bobinas são instaladas; o campo magnético gerado pela corrente elétrica que cruza as bobinas induz nos eletrodos uma diferença de potencial proporcional à vazão.

Com o objetivo de medir esse potencial de valores muito baixos, o interior do tubo de fluxo é isolado eletricamente, assim o líquido do processo não fica mais em contato com o material do tubo de fluxo nem com o material dos flanges.

O conversor utilizado gera a corrente que alimenta as bobinas, obtém a diferença de potencial dos eletrodos, processa o sinal para calcular a vazão e gerencia toda a comunicação. Todo o sensor possui um grau de proteção IP68 apropriado para imersão permanente em água até uma profundidade de 1,5m.





— O medidor de fluxo eletromagnético projetado para as aplicações mais exigentes —



DS401-1-ENG



## Corpo e flanges

Os flanges e a superfície externa do sensor são pintados em acrílico. Este tratamento proporciona para o sensor uma excelente resistência à água e agentes externos, mesmo em imersão permanente ou enterrado. O MUT2300 pode ser fornecido em aço inoxidável, com flanges inclusos, ou com uma tinta especial ideal para aplicações em ambientes Classe C4 (UNI EN ISO 12944-2).



## Revestimento interno

O revestimento isolante interno padrão é em borracha dura (Ebonite) em conformidade com as normas WRAS, FDA e DM174. A temperatura do líquido pode atingir 80°C. Graças à sua alta resistência à fragmentação, a Ebonite é considerada o melhor material para fluidos que contenham sólidos dispersos para aplicações de tratamento de água, água residual, água potável e irrigação.

## Eletrodos

Os eletrodos padrão são em Hastelloy C, garantindo assim uma ampla compatibilidade com fluidos do processo. Se necessário, eles podem ser fornecidos em Hastelloy B, Titânio, Tântalo e Platina. Uma detecção de tubo parcialmente vazio (quarto eletrodo) é instalada e pode ser ativada ou desativada através do software.

## Acoplamento e conexão ao sensor

Os sensores MUT2300 podem ser acoplados a qualquer conversor Euromag. Na versão independente, o sensor é conectado ao conversor através de um cabo cujo comprimento depende da condutividade do líquido; o comprimento máximo não deve exceder 100 metros na versão alimentada com energia elétrica e 30 metros na versão alimentada a bateria.

## Queda de pressão desprezível

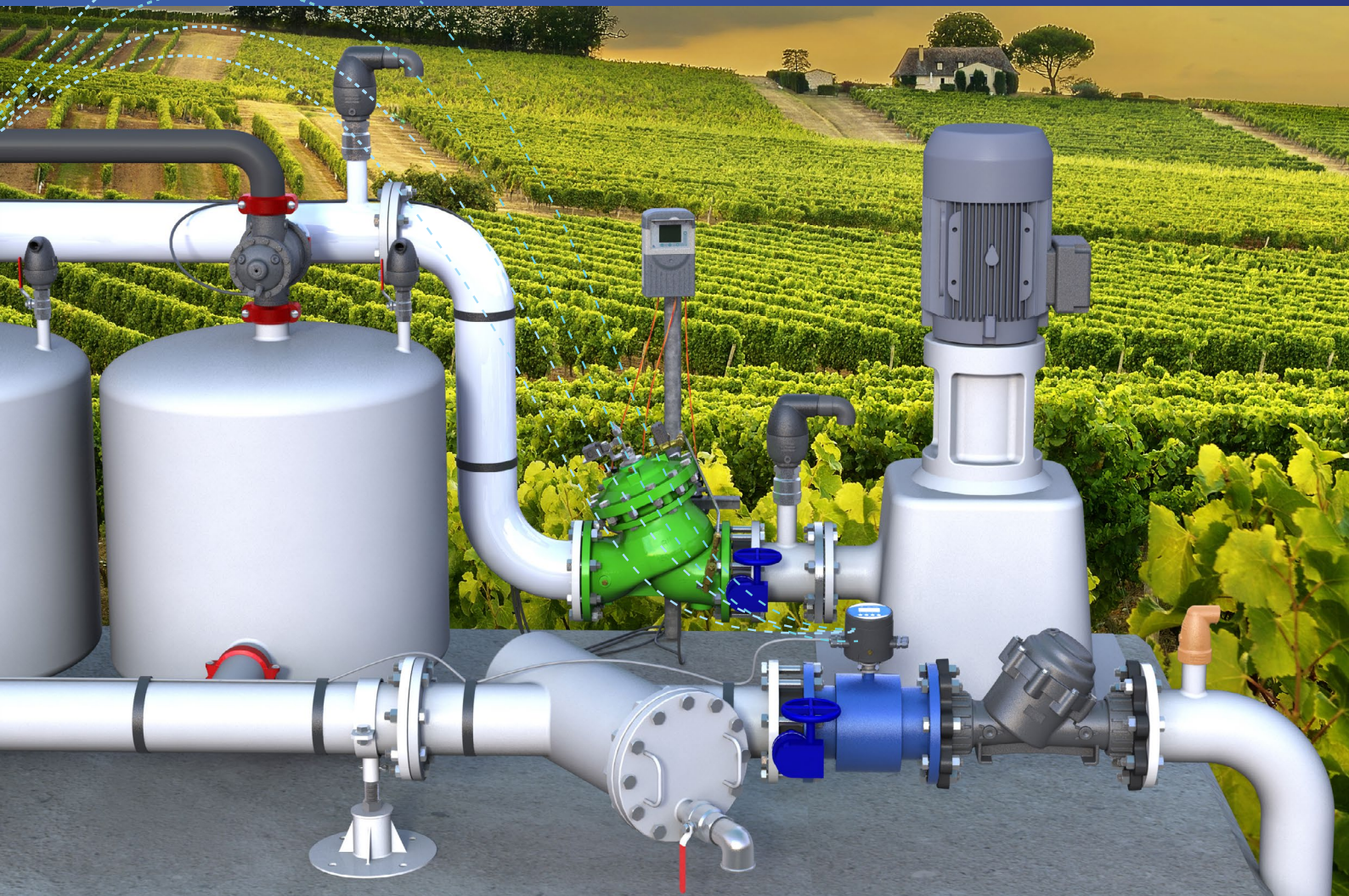
Os medidores de fluxo eletromagnéticos não possuem partes internas móveis e, portanto, apresentam uma queda de pressão muito baixa. O OIML R-49 permite uma queda de pressão máxima de 630 mbar a uma velocidade de cerca de 8 m/s. Os medidores de fluxo MUT2300, graças ao seu projeto único, criado para acelerar o fluxo e amplificar o sinal para os eletrodos, garantem uma queda de pressão inferior a 250 mbar a uma velocidade de 8 m/s. A queda de pressão é sempre inferior a 10 mbar a velocidades menores que 1 m/s.



MUT2300 - MC406  
VERTICAL



MUT2300 - MC608A



## Instalação sem distâncias a montante e a jusante

A seção em forma de cone da parte interna do sensor possibilita um perfil de fluxo otimizado e acelerado que permite instalar o sensor em qualquer tipo de condição; não é necessário possuir seções/segmentos retos de tubos a montante e a jusante. Esta condição UO-DO permite uma flexibilidade extrema na posição de instalação do medidor de fluxo.

## Padrões de referência

Os medidores magnéticos Euromag possuem marcação CE e são fabricados de acordo com as seguintes normas:

- 2014/35/EU - EN 61010-1:2013 (LVD)
- 2014/30/EU - EN 61326-1:2013 (EMC)
- OIML R49-1:2013
- Diretriz Europeia 2014/32/EU (MID)
- 2014/34/UE - IEC 60079 - 0, IEC 60079 - 18 (ATEX - IECEx) Versão Independente
- EN ISO 15609-1 e EN ISO 15614-1
- UNI EN ISO 12944-2, pintura para ambientes Classe C4 (mediante pedido)
- Ebonite em conformidade com as normas WRAS, FDA e DM174

## Aplicações

- Medição de água potável ou de refluxo
- Distribuição, água municipal
- Águas residuais industriais
- Aplicações noturnas com vazões muito baixas
- Líquidos, lodos e concretos de processos industriais
- Instalação em locais pequenos sem distâncias retas
- Detecção de vazamentos
- Medidas fiscais, irrigação

## Vantagens

- Sem peças no interior do medidor de fluxo
- Sem obstruções no tubo de fluxo
- Perda de pressão muito baixa (abaixo de 1 m/s é irrelevante)
- Estabilidade e precisão duradouras, sem necessidade de filtro, zero manutenção
- Sem limpeza periódica
- Medição precisa em alta vazão (sistemas de combate a incêndios) e baixa vazão (vazões noturnas)
- Estrutura extremamente robusta, um robô dedicado solda todas as peças, partes internas protegidas por uma resina bicomponente para aumentar a proteção contra agentes externos
- Ideal para instalações em fossos, mesmo para imersão permanente em água ou instalações enterradas
- Medição bidirecional

## Características técnicas do MUT2300

Material do tubo de fluxo	AISI 304, AISI 316 (opcional)									
Material dos flanges	Aço carbono (S235JR - 1.0037), AISI 304 opcional, AISI 316 opcional									
Eletrodos disponíveis	Hastelloy C (padrão), Hastelloy B, Titânio, Tântalo, Platina									
Revestimento interno	Ebonite									
Temperatura do líquido	-40°C / + 80°C									
Diâmetros disponíveis	mm	50	65	80	100	125	150	200	250	300
	Polegadas	2"	2½"	3"	4"	5"	6"	8"	10"	12"
Conexões flangeadas padrão	EN1092-1 PN 16, ANSI 150									
Conexões flangeadas mediante pedido	AS 2129 (Tabelas D, E, F), AS 4087 (PN 16, 21), KS10K, outras mediante pedido									
Pressão operacional padrão	21 bar									
Classe de queda de pressão	DN≤80 ΔP25 (< 0.25 bar)					DN≥100 ΔP40 (< 0.40 bar)				
	Requisitos/condições de instalação									
Grau de proteção	U0-D0									
Compatibilidade do conversor	IP68 imersão permanente a 1,5 m (EN 60529)									
Conexões elétricas	MC608A/B/R/P, MC406									
	Conectores de cabos M20 x 1.5 + bloco de terminais + resina de vedação									



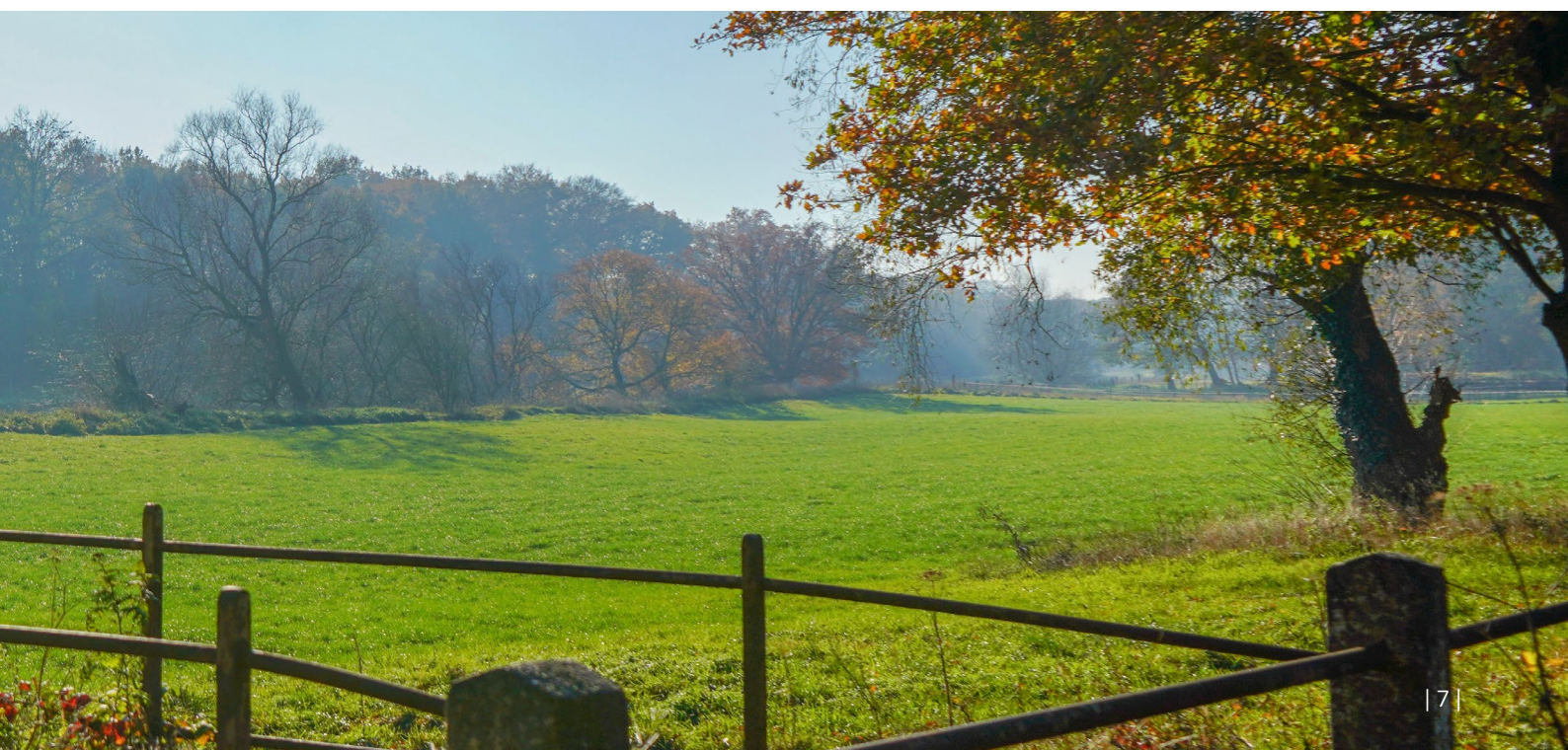
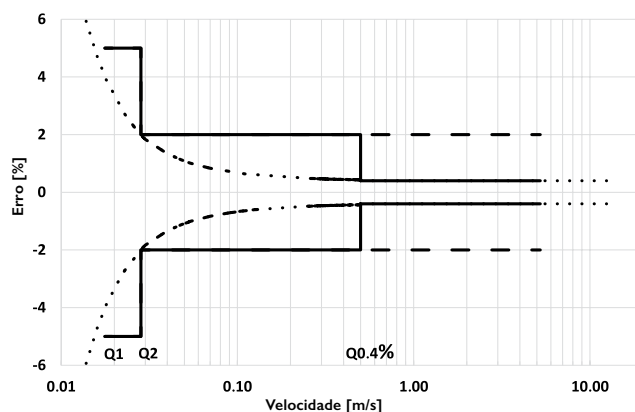
## Calibração e erro máximo

Os sensores MUT2300 pertencem ao Grupo de Referência B1 (ISO 11631). Cada sensor é calibrado em uma bancada hidráulica equipada com um sistema de ponderação de referência e com certificação ACCREDIA. A incerteza da calibração é equivalente a  $0,2\% \pm 2\text{mm/s}$ . A repetibilidade da medição é de aproximadamente 0,1%. Medição bidirecional. Além disso, os sensores possuem certificação conforme as normas MID01 (se acoplados a conversores MC406) para transferência de custódia.

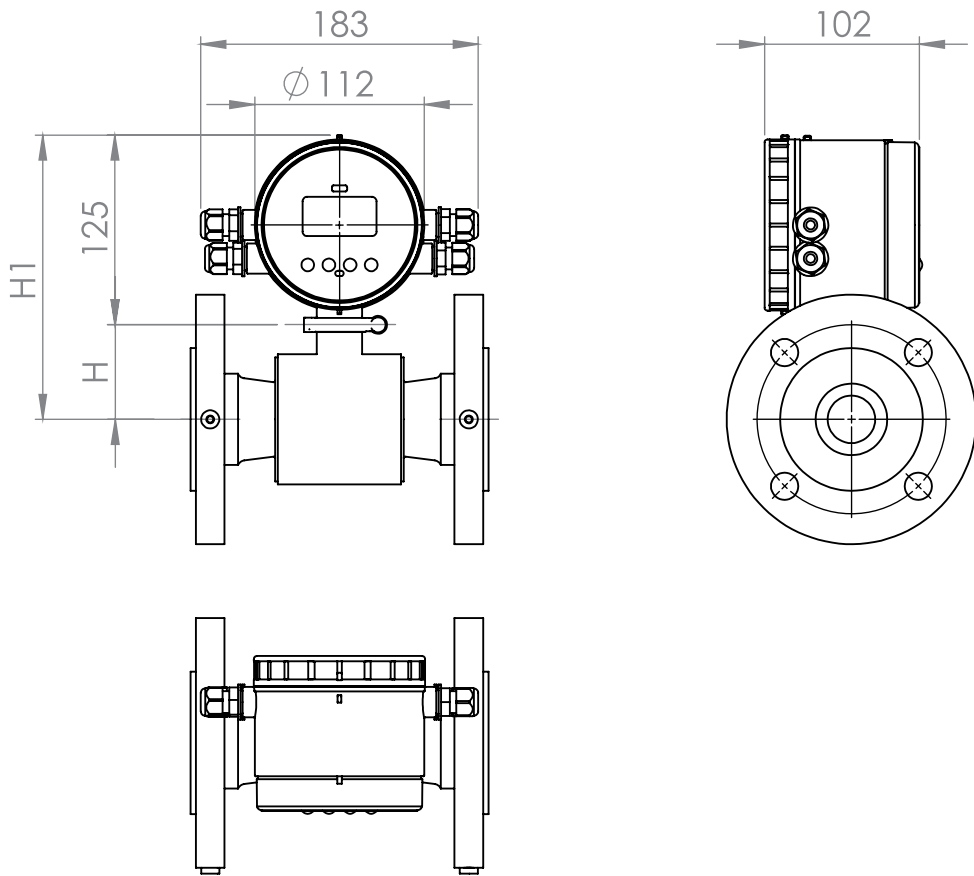
## Gráfico de vazões

Diâmetro do sensor	Fluxo [m³/h]					Relação Q3/Q1
	Min Q1	Trans. Q2	Q0.4%	Perm. Q3	Overl. Q4	
DN50 - 2"	0.125	0.20	3.50	25.00	31.25	200
DN65 - 2½"	0.20	0.32	6.00	40.00	50.00	200
DN80 - 3"	0.315	0.50	9.00	63.00	78.75	200
DN100 - 4"	0.50	0.80	14.00	100.00	125.00	200
DN125 - 5"	0.80	1.28	22.00	160.00	200.00	200
DN150 - 6"	1.25	2.00	32.00	250.00	312.50	200
DN200 - 8"	3.15	5.04	57.00	630.00	787.50	200
DN250 - 10"	5.00	8.00	90.00	1000.00	1250.00	200
DN300 - 12"	8.00	12.50	128.00	1000.00	1250.00	125

O Erro Permitido Máximo está dentro dos limites indicados no gráfico a seguir:



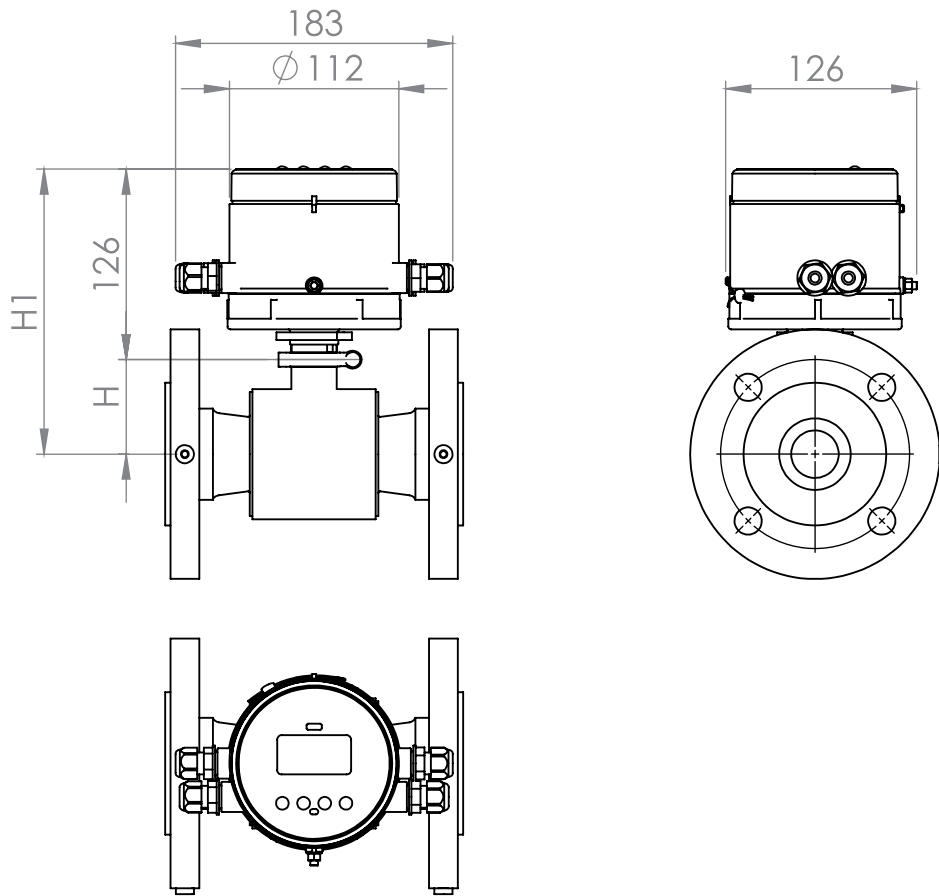
# MUT2300 - MC406 HORIZONTAL



MC406 HORIZONTAL			
DN	H	H1	
50 - (2")	62	187	
65 - (2½")	62	187	
80 - (3")	71	196	
100 - (4")	79	204	
125 - (5")	106	231	
150 - (6")	101	226	
200 - (8")	147	272	
250 - (10")	176	301	
300 - (12")	207	332	

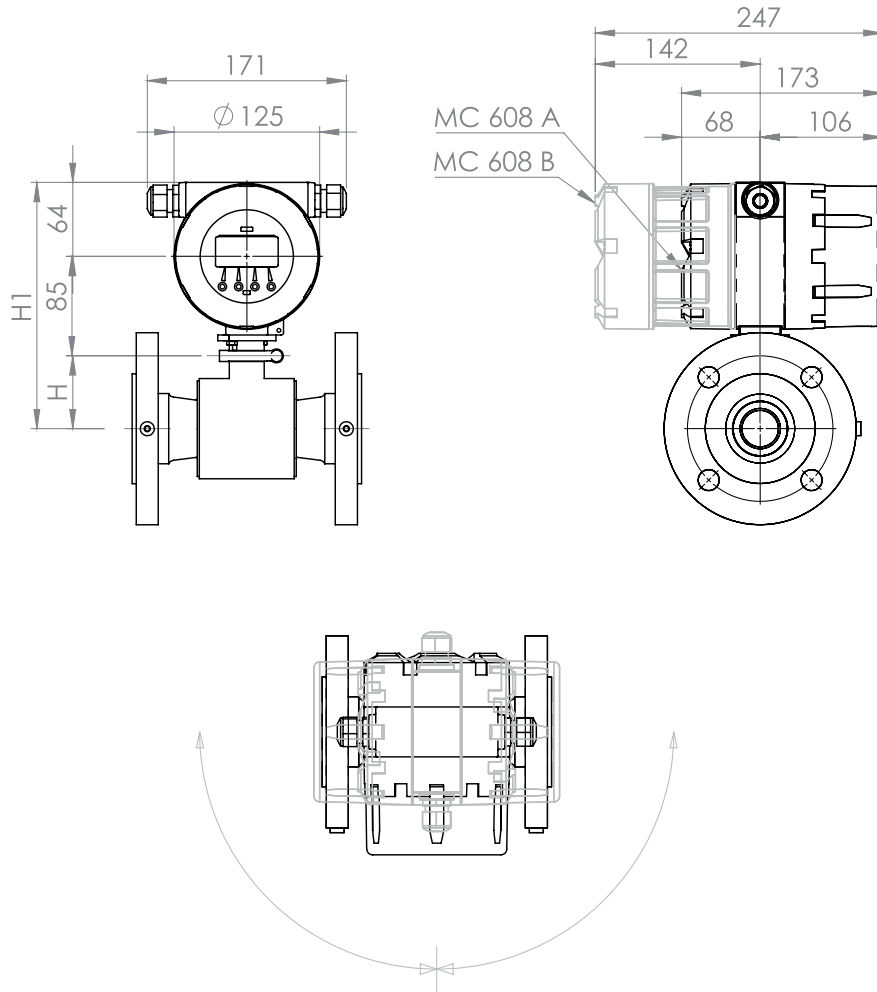


# MUT2300 - MC406 VERTICAL



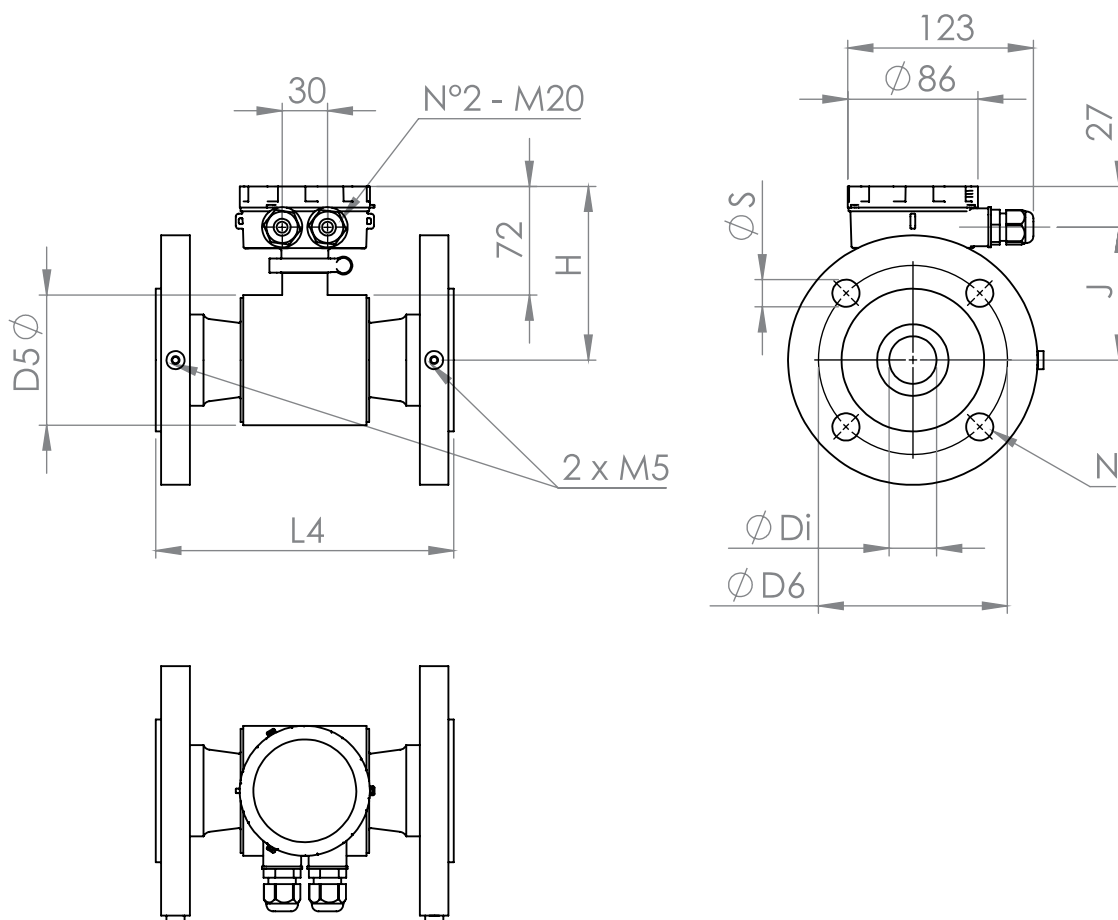
MC406 VERTICAL		
DN	H	H1
50 - (2")	62	188
65 - (2½")	62	188
80 - (3")	71	197
100 - (4")	79	205
125 - (5")	106	232
150 - (6")	101	227
200 - (8")	147	273
250 - (10")	176	302
300 - (12")	207	333

# MUT2300 - MC608 A/B/R



MC608 A/B/R		
DN	H	H1
50 - (2")	62	211
65 - (2½")	62	211
80 - (3")	71	220
100 - (4")	79	228
125 - (5")	106	255
150 - (6")	101	250
200 - (8")	147	296
250 - (10")	176	325
300 - (12")	207	356

# MUT2300 - INDEPENDENTE



MUT2300 - EN 1092 / PN 16								
DN	D5	L4	j	Di	D6	N	S	H
50	85	200 (+0/-3)	87.35	30.4	125	4	18	114.5
65	85	200 (+0/-3)	87.35	34.3	145	4	18	114.5
80	103	200 (+0/-3)	96.35	46.3	160	4	18	123.5
100	118	250 (+0/-3)	103.85	62.1	180	8	18	131
125	172	250 (+0/-3)	130.85	74.9	210	8	18	158
150	163	300 (+0/-3)	126.35	100	240	8	22	153.5
200	255	350 (+0/-3)	172.35	154.3	295	8	22	199.5
250	312	450 (+0/-5)	200.85	205	350	12	22	228
300	375	500 (+0/-5)	232.35	259	400	12	22	259.5

**MUT2300 - ANSI 150**

DN	D5	L4	j	Di	D6	N	S	H
2" - (DN 50)	85	200 (+0/-3)	87.35	30.4	120.65	4	19.05	114.5
2½" - (DN 65)	85	200 (+0/-3)	87.35	34.3	139.7	4	19.05	114.5
3" - (DN 80)	103	200 (+0/-3)	96.35	46.3	152.4	4	19.05	123.5
4" - (DN 100)	118	250 (+0/-3)	103.85	62.1	190.5	8	19.05	131
5" - (DN 125)	172	250 (+0/-3)	130.85	74.9	215.9	8	22.352	158
6" - (DN 150)	163	300 (+0/-3)	126.35	100	241.3	8	22.352	153.5
8" - (DN 200)	255	350 (+0/-3)	172.35	154.3	298.45	8	22.352	199.5
10" - (DN 250)	312	450 (+0/-5)	200.85	205	361.95	12	25.4	228
12" - (DN 300)	375	500 (+0/-5)	232.35	259	431.8	12	25.4	259.5

**MUT2300 - AS 2129 / Table D**

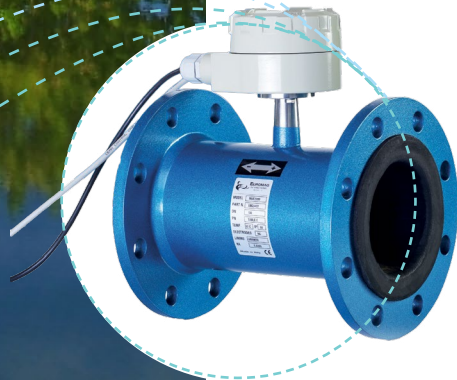
DN	D5	L4	j	Di	D6	N	S	H
50	85	200 (+0/-3)	87.35	30.4	114	4	18	114.5
65	85	200 (+0/-3)	87.35	34.3	127	4	18	114.5
80	103	200 (+0/-3)	96.35	46.3	146	4	18	123.5
100	118	250 (+0/-3)	103.85	62.1	178	4	18	131
125	172	250 (+0/-3)	130.85	74.9	210	8	18	158
150	163	300 (+0/-3)	126.35	100	235	8	18	153.5
200	255	350 (+0/-3)	172.35	154.3	292	8	18	199.5
250	312	450 (+0/-5)	200.85	205	356	8	22	228
300	375	500 (+0/-5)	232.35	259	406	12	22	259.5

**MUT2300 - AS 2129 / Table E**

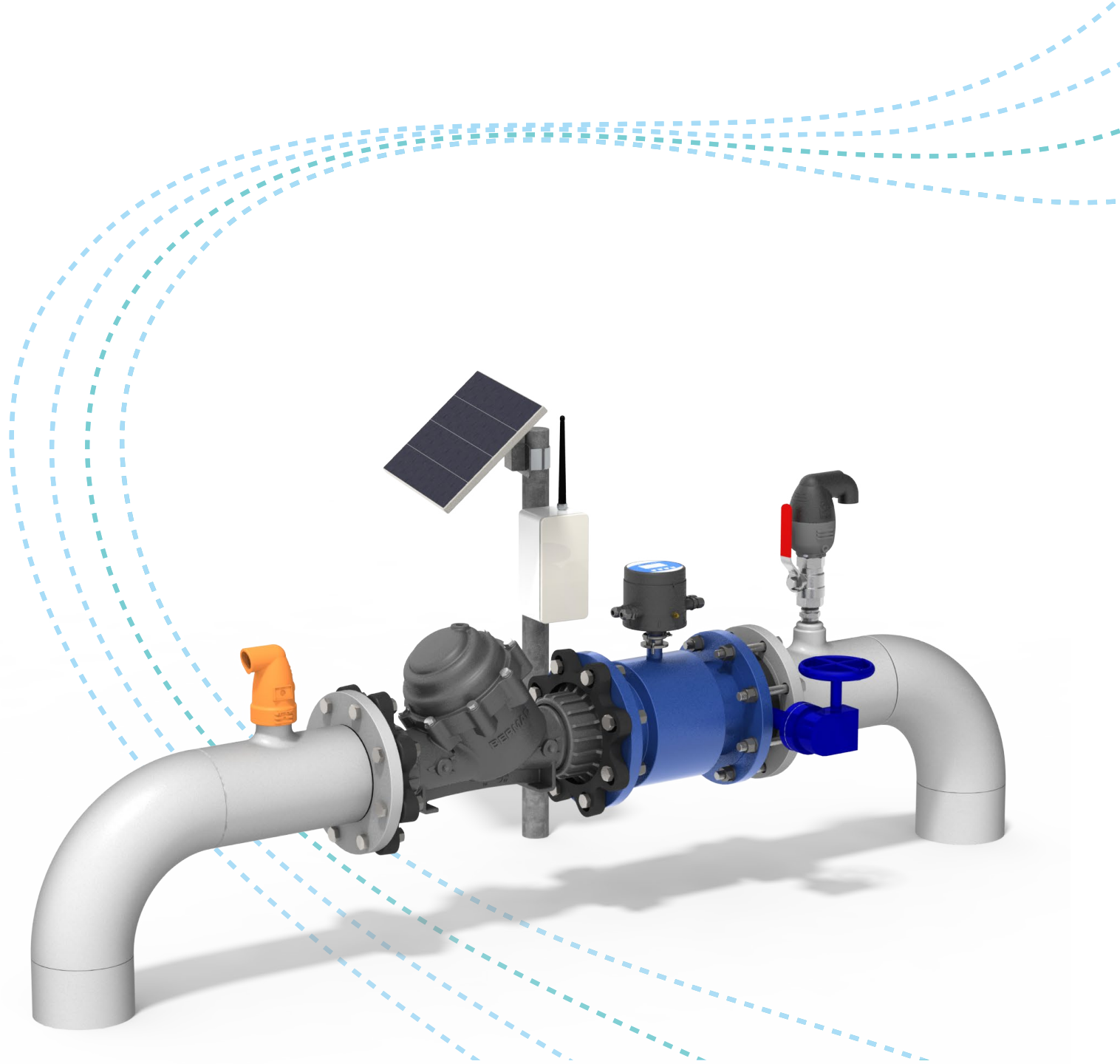
DN	D5	L4	j	Di	D6	N	S	H
50	85	200 (+0/-3)	87.35	30.4	114	4	18	114.5
65	85	200 (+0/-3)	87.35	34.3	127	4	18	114.5
80	103	200 (+0/-3)	96.35	46.3	146	8	18	123.5
100	118	250 (+0/-3)	103.85	62.1	178	8	18	131
125	172	250 (+0/-3)	130.85	74.9	210	8	18	158
150	163	300 (+0/-3)	126.35	100	235	8	22	153.5
200	255	350 (+0/-3)	172.35	154.3	292	8	22	199.5
250	312	450 (+0/-5)	200.85	205	356	12	22	228
300	375	500 (+0/-5)	232.35	259	406	12	26	259.5

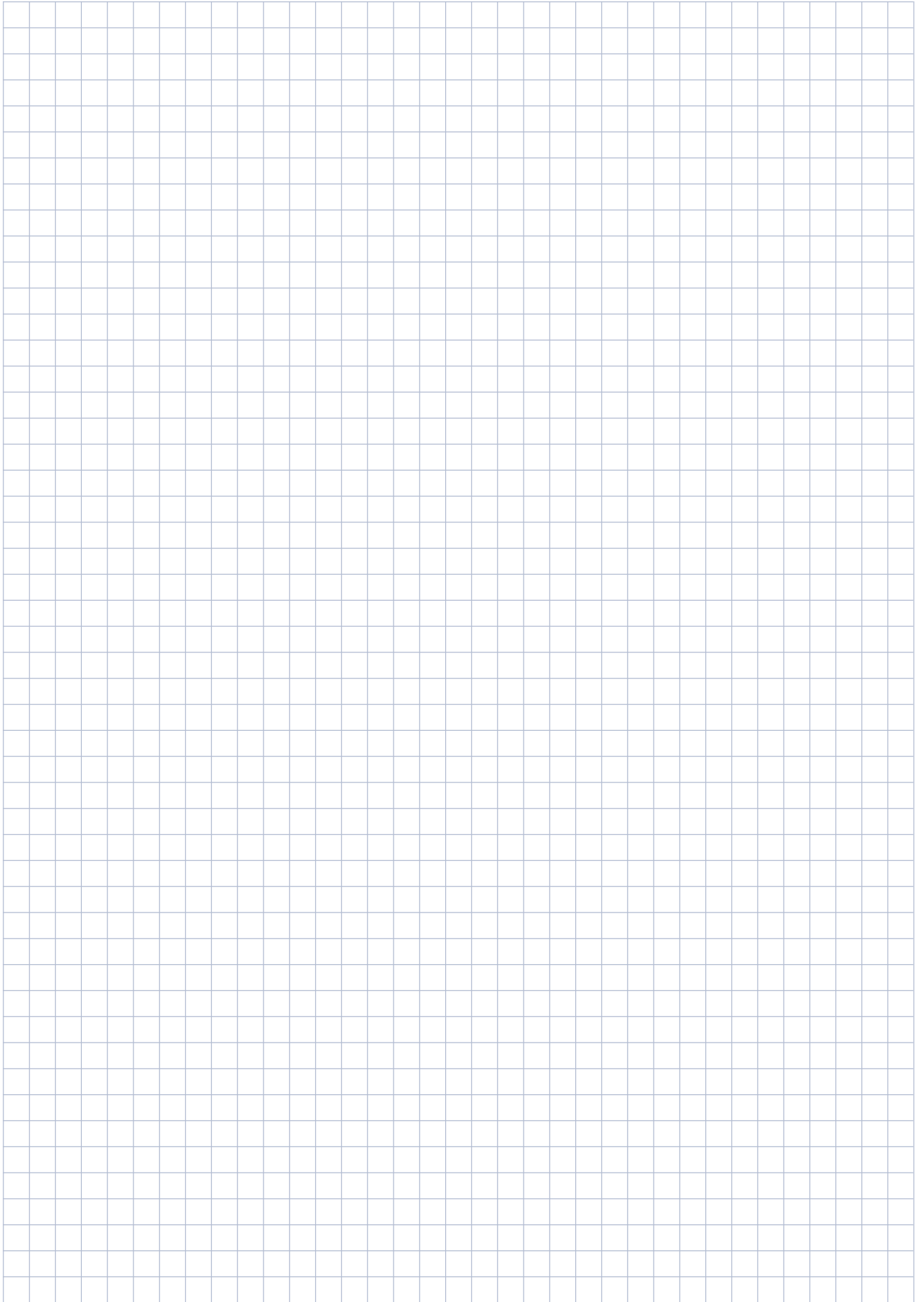
**MUT2300 - AS 4087 / PN 16**

DN	D5	L4	j	Di	D6	N	S	H
50	85	200 (+0/-3)	87.35	30.4	114	4	18	114.5
65	85	200 (+0/-3)	87.35	34.3	127	4	18	114.5
80	103	200 (+0/-3)	96.35	46.3	146	8	18	123.5
100	118	250 (+0/-3)	103.85	62.1	178	4	18	131
125	172	250 (+0/-3)	130.85	74.9	210	8	18	158
150	163	300 (+0/-3)	126.35	100	235	8	18	153.5
200	255	350 (+0/-3)	172.35	154.3	292	8	18	199.5
250	312	450 (+0/-5)	200.85	205	356	8	22	228
300	375	500 (+0/-5)	232.35	259	406	12	22	259.5



## Zero distância a montante e a jusante





# Sobre a BERMAD

A BERMAD é uma empresa privada líder global, que projeta, desenvolve e fabrica soluções personalizadas para gerenciamento de água e fluxo, que incluem modernas válvulas de controle hidráulicas, válvulas de ar e soluções de medição avançadas.

Fundada em 1965, há mais de 50 anos a empresa vem interagindo com os maiores usuários finais do mundo e

acumulando conhecimentos e experiência em diversos mercados e indústrias. Hoje, somos reconhecidos como pioneiros e fornecedores líderes mundiais de soluções para gerenciamento de água e fluxo, que proporcionam a nossos clientes eficiência operacional incomparável e o nível superior de qualidade, durabilidade e desempenho que eles precisam para enfrentar os grandes desafios do século 21.

ozbranding.co.il



[www.bermad.com](http://www.bermad.com)

As informações contidas neste documento podem ser alteradas pela Bermad sem comunicação prévia. A Bermad não se responsabiliza por eventuais erros.  
© Copyright 2010-2020 BERMAD CS Ltd.

PCUWP19-MUT2300