



Waterworks

# BERMAD Meters

Caudalímetro electromagnético



## Sensores

Manual de instalación

- MUT2200EL/US
- MUT2300 /US
- MUT1000EL/US
- MUT1100J
- MUT1222
- MUT2660
- MUT2770





Este documento se tiene que entregar al usuario antes de la instalación y de la puesta en funcionamiento del equipo.

#### Simbología utilizada en el manual

Para llamar la atención de todo el personal operante con los equipos proporcionados por EUROMAG INTERNATIONAL, los puntos de mayor importancia descritos en el manual se han evidenciado con símbolos gráficos y distintos colores que los hacen fácilmente identificables.

#### Leyenda



**¡ADVERTENCIA!** ¡Este símbolo indica el riesgo de una descarga eléctrica! Todas las operaciones indicadas con este símbolo se deben efectuar exclusivamente por personal técnico quificado.



**ADVERTENCIA / AVISO.** Este símbolo indica informaciones de vital importancia y puntos que se tienen que respetar. Para más información consulte los documentos correspondientes.



**NOTA.** Este símbolo indica informaciones y puntos de especial importancia.

#### LEER LAS INSTRUCCIONES Y GUARDARLAS EN UN SITIO SEGURO

Este manual está disponible para su descarga en la página web [www.euromag.com](http://www.euromag.com) accediendo a la zona de descargas. ¡Queremos que ahorre tiempo y dinero!

Le aseguramos que con la lectura completa del manual logrará una correcta instalación y dispondrá de un producto completamente seguro.

<b>1</b>	<b>INTRODUCCIÓN</b>	<b>6</b>
1.1	NOTAS DEL FABRICANTE	6
1.2	INSPECCIÓN DEL EMBALAJE	6
1.3	NOTAS PRELIMINARES	7
1.4	IDENTIFICACIÓN DEL PRODUCTO	7
1.5	APLICACIONES	8
<b>2</b>	<b>DESCRIPCIÓN DEL PRODUCTO</b>	<b>9</b>
2.1	PRINCIPIO DE FUNCIONAMIENTO	9
2.1.1	Lectura bidireccional	9
2.2	VERSIONES DISPONIBLES	10
2.2.1	Sensores de brida	10
	• MUT2200EL – Sección llena	10
	• MUT2300 – Sección reducida	10
2.2.2	Sensores Wafer	10
	• MUT1000EL - Wafer	10
	• MUT1100J - Wafer en material plástico	10
2.2.3	Sensores de inserción	10
	• MUT1222	10
	• MUT2660	10
	• MUT2770	10
2.3	MODALIDADES DE INSTALACIÓN DEL SENSOR	10
<b>3</b>	<b>INSTALACIÓN</b>	<b>11</b>
3.1	ALMACENAMIENTO Y TRANSPORTE	11
3.1.1	Almacenamiento	11
3.1.2	Transporte	11
3.2	REQUISITOS GENERALES DE INSTALACIÓN	12
3.2.1	Vibraciones	12
3.2.2	CAMPOS MAGNÉTICOS	12
3.2.3	Presión negativa	13
3.2.4	Protección del sol	13
3.2.5	Temperaturas de funcionamiento	13
3.3	CONDICIONES DE INSTALACIÓN	14
3.3.1	Ubicación respecto al sistema	14
3.3.2	Directrices importantes para una correcta instalación	14

3.4	INSTALACIÓN	18
3.4.1	Indicaciones importantes para la correcta instalación	18
3.4.2	Soporte del sensor	19
3.4.3	Pares de apriete	19
	• Sensores de brida	19
	• Sensores Wafer	20
3.4.4	Instalaciones enterradas	22
3.5	COMO EVITAR LA PRESENCIA DE AIRE EN LAS TUBERÍAS	23
3.6	INSTRUCCIONES PARA LA REDUCCIÓN DE DIÁMETRO	27
<b>4</b>	<b>COMPENSACIÓN DEL POTENCIAL</b>	<b>28</b>
4.1	INDICACIONES GENERALES	28
4.2	TUBERÍAS DE PLÁSTICO	29
4.3	TUBERÍAS DE METAL	30
4.4	TUBERÍAS DE METAL CON BRIDAS AISLANTES	30
4.5	TUBERÍAS METAL/PLÁSTICO	31
4.6	TUBERÍAS CON PROTECCIÓN CATÓDICA	31
<b>5</b>	<b>CONEXIÓN ELÉCTRICA</b>	<b>32</b>
5.1	CONEXIÓN DEL SENSOR EN VERSIÓN SEPARADA	32
5.2	ESQUEMAS ELÉCTRICOS	33
5.2.1	Conexión con electrodos estándar a protección única	33
5.2.2	Conexión con electrodos a protección doble	33
5.3	CABLES DE SEPARACIÓN	34
<b>6</b>	<b>MEDIDOR DE PRESIÓN</b>	<b>35</b>
<b>7</b>	<b>MEDIDORES DE INSERCIÓN</b>	<b>36</b>
7.1	INTRODUCCIÓN	36
7.1.1	Principio de funcionamiento	36
7.2	REQUISITOS GENERALES DE INSTALACIÓN	37
7.2.1	Manutención del dispositivo	37
7.2.2	Alineamiento de los electrodos	38

7.3	MUT1222	39
7.3.1	Dimensiones y características	39
7.3.2	Cálculo de la profundidad de inserción	40
7.3.3	Instalación del sensor	41
7.3.3.1	Preparación de la tubería	41
7.3.3.2	Instalación del caudalímetro.	41
7.3.4	Instalación con tuberías en no metálicas con montura	42
7.3.5	Conexión a tierra del caudalímetro	42
7.4	MUT2660	43
7.4.1	Dimensiones y características	43
7.4.2	Cálculo de la profundidad de inserción	44
7.4.3	Instalación del sensor	45
7.4.3.1	Preparación de la tubería	45
7.4.3.2	Instalación del caudalímetro	45
7.4.4	Conexión a tierra del caudalímetro	46
7.5	MUT2770	47
7.5.1	Dimensiones y características	47
7.5.2	Cálculo de la profundidad de inserción	48
7.5.3	Instalación del sensor	49
7.5.3.1	Preparación de la tubería	49
7.5.3.2	Instalación del caudalímetro	49
7.5.4	Conexión a tierra del caudalímetro	50
<b>8</b>	<b>MANUTENCIÓN</b>	<b>50</b>
8.1	APRIETE DE LOS PERNOS	50
8.2	CONTROL DE LA PUESTA A TIERRA	50
8.3	LIMPIEZA DEL REVESTIMIENTO EN EBONITA	50
<b>9</b>	<b>RESOLUCIÓN DE PROBLEMAS</b>	<b>50</b>
<b>10</b>	<b>CERTIFICACIONES Y CARACTERÍSTICAS TÉCNICAS</b>	<b>50</b>
<b>11</b>	<b>ENVÍO DEL CAUDALÍMETRO AL FABRICANTE</b>	<b>51</b>
<b>12</b>	<b>ELIMINACIÓN DEL PRODUCTO</b>	<b>51</b>

## 1 INTRODUCCIÓN



**¡ADVERTENCIA IMPORTANTE!** Es muy importante que todo el personal encargado del equipo lea y entienda las instrucciones e indicaciones proporcionadas en este manual y que las siga antes de utilizar el equipo. El fabricante no se responsabilizará de las consecuencias del uso inadecuado.

El operador será responsable del uso correcto del equipo para el fin definido. La instalación y operación inadecuada del equipo (sistemas) ocasionara la perdida de la garantía.

- El fabricante no será responsable de algún daño causado por el uso inapropiado, ni por la instalación incorrecta o manumisión de sus productos. La instalación, conexión, puesta en marcha y la manutención se deben efectuar por personal cualificado y autorizado. El personal encargado de la instalación debe asegurarse de que el sistema de medida esté correctamente conectado conformemente al esquema presentado en este documento.
- El fabricante no se responsabilizará de daños o lesiones resultados por la incorrecta comprensión del manual. Al fin de evitar posibles daños a personas o cosas debidos a la incorrecta interpretación de las instrucciones el Cliente no debe efectuar operaciones o intervenciones sobre el dispositivo en caso de incertidumbres o dudas sobre la operación que se tiene que efectuar y debe pedir al Servicio de Asistencia aclaramientos sobre las instrucciones.
- El fabricante se responsabilizará solo en caso de que el convertidor se use con su configuración original. Para usos que requieren presiones de operación muy altas o uso con sustancias que podrían ser peligrosas para el público, medioambiente, equipos u otro, en caso de ruptura de un tubo, EUROMAG INTERNATIONAL recomienda, antes de instalar el CONVERTIDOR en su versión COMPACTA, tomar las debidas precauciones como el posicionamiento adecuado, protección, defensa o válvula de seguridad.
- El dispositivo contiene componentes eléctricos bajo tensión, por lo tanto, la instalación, servicio y mantenimiento deben ser efectuados por personal experto y cualificado, que tenga conocimiento de todas las precauciones necesarias. Antes de abrir cualquier parte interior, se recomienda desconectar fuentes de suministro eléctrico.

### 1.1 NOTAS DEL FABRICANTE

- El diseño del instrumento no ha considerado aquellas presiones y cargas causadas por terremotos, fuertes vientos, deterioro por incendio o calamidades naturales.
- No instalar el dispositivo de manera que actúe como centro de tensiones para tuberías.
- Durante el funcionamiento no superar los valores límites de presión, tensión de suministro y/o valores de temperatura indicados en la placa de datos o en manual de instalación.

### 1.2 INSPECCIÓN DEL EMBALAJE

En el momento de adquirir y/o recibir el producto, asegúrese de inspeccionar la cualidad del embalaje, que se debe presentar integro, sin marcas evidentes y correctamente cerrado.

Al abrir el embalaje inspeccionar también si el producto corresponde a la lista de embalaje por piezas / accesorios.



**NOTA:** Todo el software de EUROMAG INTERNATIONAL se encuentra en la memoria USB que acompaña el producto. El software se puede descargar también desde el sitio web [www.euromag.com](http://www.euromag.com) en el Área Download. Se va a pedir la registración gratuita y en seguida será posible descargar libremente el software para configurar su producto.

### 1.3 NOTAS PRELIMINARES

Las partes principales que constituyen el caudalímetro electromagnético son:

- el sensor – se instala en la tubería mediante bridas u otras conexiones
- el convertidor – puede instalarse sobre el sensor (en versión compacta) o en las proximidades (en versión separada) conectándolo con dos cables.

Los caudalímetros electromagnéticos presentan muchas ventajas importantes en comparación con sus homólogos mecánicos, entre otros: excepcional estabilidad a largo plazo, máxima fiabilidad del proceso, bajo mantenimiento. Por consiguiente, estos medidores pueden producir medidas precisas y fiables durante muchos años.

Ver los siguientes párrafos para indicaciones más detalladas sobre la correcta instalación.



#### NOTAS:

Los caudalímetros electromagnéticos están diseñados específicamente para funcionar con pocos requerimientos:

1. el líquido debe ser conductor;
2. las tuberías deben estar siempre llenas, sin aire o burbujas;
3. distancias recomendadas de entrada y salida;
4. las instrucciones sobre la puesta a tierra se deben respetar.

### 1.4 IDENTIFICACIÓN DEL PRODUCTO

Todos los sensores de EUROMAG INTERNATIONAL llevan una placa identificativa (ver Fig. 1), que muestra los siguientes datos:

#### IDENTIFICATION PLATE

- MODEL: modelo del sensor.
- S/N: número de serie que identifica el sensor
- DN: diámetro nominal [pulgadas o mm]
- PN: presión nominal [psi o bar]
- TEMP.: temperatura máxima del fluido del proceso
- IP: grado de protección internacional
- ELECTRODES: material de los electrodos
- LINING: material del revestimiento interno
- KA: coeficiente de calibración
- Marcado de conformidad CE

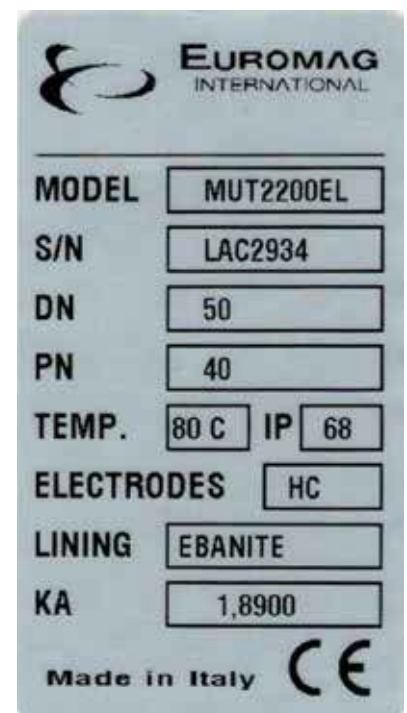


Fig. 1 Placa identificativa



La placa identificativa no se debe quitar, dañar o alterar por ningún motivo. Además, se debe mantener limpia de depósitos de suciedad e incrustaciones, porque representa el único modo seguro y unívoco para identificar el tipo de sensor y para poder, si necesario, rellenar el módulo de reparación anexo a este manual.

## 1.5 APLICACIONES

Los sensores EUROMAG encuentran uso en muchas ocasiones cuando es importante medir el flujo de líquidos eléctricamente conductivos. Los distintos modelos de sensores pueden tener varios usos; el cuadro siguiente muestra las aplicaciones típicas en función de cada modelo de sensor EUROMAG.

	MODELO DE SENSOR						
	MUT2200EL/US	MUT2300/US	MUT1000EL/US	MUT1100J	MUT1222	MUT2660	MUT2770
Aguas residuales	X	X	X	X			
Aguas residuales industriales	X		X		X		X
Aguas refluas industriales	X	X	X				
Adquisición de datos para reportes y análisis	X	X	X	X	X	X	X
Uso nocturno con caudal bajo		X					
Control de pérdidas		X			X	X	X
Presas	X						X
Distribución de agua	X				X		
Distribución, aguas municipales		X					
Barros	X						
Gestión de la red hídrica					X	X	X
Investigaciones sobre el caudal					X	X	X
Industria	X		X				
Instalación en espacios pequeños sin distancias lineales		X					
Irrigación	X	X		X			
Líquidos de procesos industriales, barros y hormigón	X		X				
Minas	X		X				
Medidas distritales					X	X	X
Medidas de aguas potables o residuales	X	X	X				
Medidas fiscales	X	X					
Procesos industriales	X		X				
Perfilación de caudal					X	X	X
Individuación de pérdidas		X			X		
Sector de la construcción	X			X			
Sistemas antincendios	X			X			
Sistemas de refrigeración	X			X			
Estaciones de bombeo	X						
Tratamiento de aguas	X		X				
Inspección de medidores caudal en situ					X	X	X



## 2 DESCRIPCIÓN DEL PRODUCTO

### 2.1 PRINCIPIO DE FUNCIONAMIENTO

El sensor electromagnético se utiliza para medir el caudal de fluidos (agua potable, aguas residuales, bebidas, fertilizantes, productos químicos y cualquier otro líquido) con una conductividad eléctrica de mínimo 5µS/cm. Los caudalímetros electromagnéticos representan la solución mejor para medir el caudal de líquidos porque tienen tiempos de respuesta veloces, alto nivel de precisión y dejan el tubo sin alguna obstrucción y de consecuencia sin alguna pérdida de carga de la tubería. Además, por no presentar alguna parte en movimiento, potencialmente no requieren alguna manutención.

Los caudalímetros electromagnéticos EUROMAG son adecuados para muchas aplicaciones (ej. medida del caudal de agua, caudal de aguas residuales, caudal de fertilizantes, etc.) y responden a todas las necesidades del Cliente con una gran variedad de modelos disponibles. Están disponibles caudalímetros en versiones Wafer, de brida y de inserción de DN6 hasta DN2000 en clase de presión hasta ANSI900.

**i Para poder efectuar su función, al caudalímetro se debe emparejar un convertidor.**

Los convertidores están diseñados con el fin de satisfacer todas las exigencias de sistemas de gestión hídrica modernos, contando con una electrónica flexible e híbrida que, dependiendo del modelo, ofrece varias soluciones de suministro eléctrico.

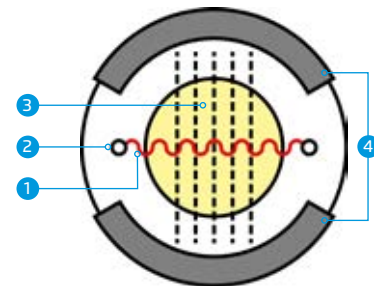
Un fluido conductor que se mueve a velocidad  $v$  en un campo de inducción magnética  $B$  tiene una fuerza electromotriz  $e$  que se puede expresar con:

$$e = kBDv$$

Donde:

- B** constante de construcción;
- D** constante y representa la distancia entre los electrodos **E1** y **E2** (equivalente al diámetro del medidor);
- v** velocidad del líquido;
- k** constante de calibración;

la f.e.m. «e» es proporcional a la velocidad «v»



- 1 - Fuerza electromotriz (proporcional a velocidad);
- 2 - Electrodos;
- 3 - Campo magnético;
- 4 - Bobinas;

#### 2.1.1 Lectura bidireccional

El sensor tiene la capacidad de lectura bidireccional, es decir que puede medir el caudal del líquido que pasa en su interior en cualquier dirección de movimiento.

Por convención, si el líquido en el interior del sensor se mueve:

- en la misma dirección de la flecha (entra en - y sale en +), el caudal es positivo y la pantalla muestra una lectura sin algún signo;
- en la dirección inversa a la dirección de la flecha (entra en + y sale en -), el caudal es negativo y la pantalla muestra una lectura con signo negativo;

		Flujo directo -> lectura sin signo
		Flujo inverso -> lectura negativa

## 2.2 VERSIONES DISPONIBLES

EUROMAG fabrica sensores en diferentes versiones, cada una destinada al uso en diferentes aplicaciones como reasumido en el párrafo "1.5 APLICACIONES".

A seguir se van a ilustrar las diferentes versiones de sensores disponibles.

### 2.2.1 Sensores de brida

- MUT2200EL – Sección llena
- MUT2300 – Sección reducida

### 2.2.2 Sensores Wafer

- MUT1000EL - Wafer
- MUT1100J - Wafer en material plástico

### 2.2.3 Sensores de inserción

- MUT1222
- MUT2660
- MUT2770

## 2.3 MODALIDADES DE INSTALACIÓN DEL SENSOR

Los sensores, en sus diferentes versiones, se conectan al convertidor en dos maneras distintas, es decir:

	Sensores con bridas	Sensores Wafer	Sensores de inserción
<p>Instalación COMPACTA El sensor está conectado directamente al convertidor.</p>			
<p>Instalación SEPARADA [a distancia] el sensor está conectado al convertidor por apósitos cables de suministro.</p>			

## 3 INSTALACIÓN

### 3.1 ALMACENAMIENTO Y TRANSPORTE

#### 3.1.1 Almacenamiento

**i** Para garantizar la correcta mantención del instrumento antes de su instalación se deben respetar las siguientes normas de almacenamiento:

- 1) Guardar el instrumento en un sitio seco y reparado del polvo;
- 2) Evitar la exposición continua y directa al sol;
- 3) Guardar el instrumento en su confección original hasta el uso;
- 4) Temperatura del almacenamiento:  $-40 \div +70$  °C ( $-40 \div +158$  °F).

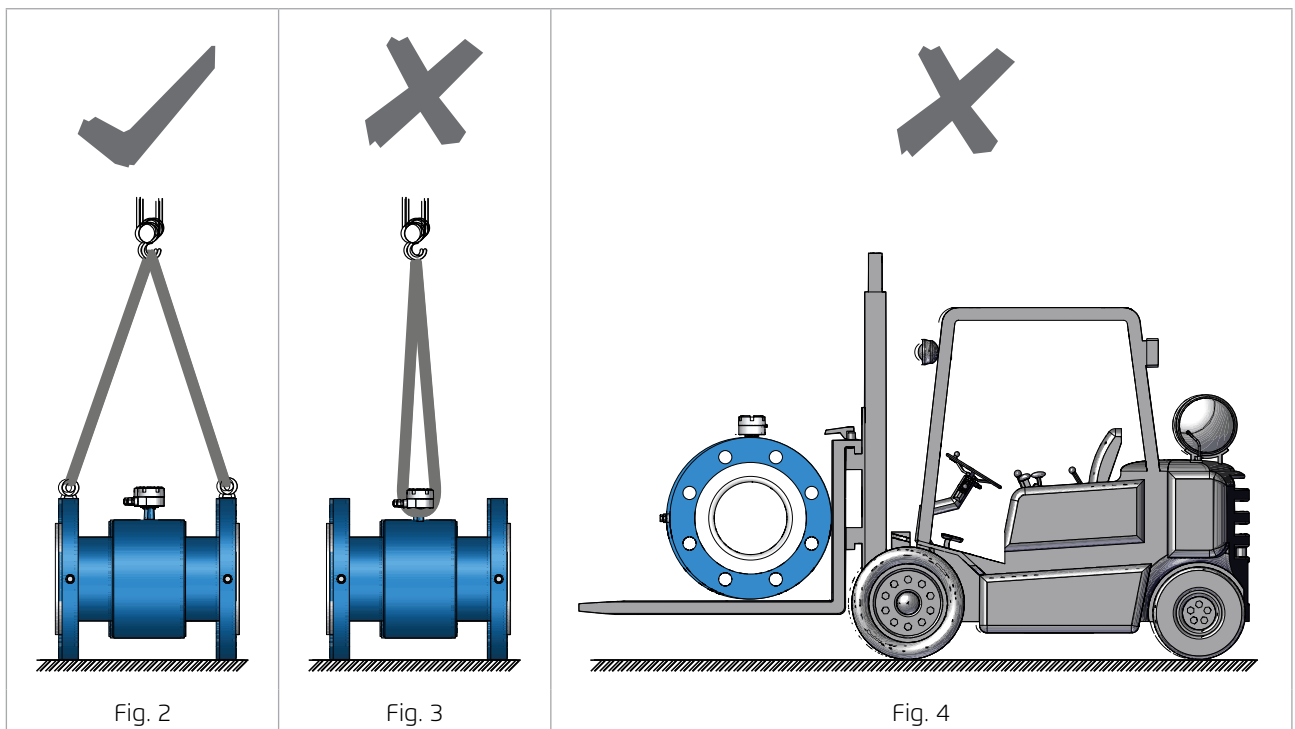
#### 3.1.2 Transporte

**!** ¡ATENCIÓN! La elevación y el transporte del sensor se deben efectuar con atención para no causar daños al mismo sensor o a la brida de conexión. En seguida se presentan las modalidades correctas de elevación y movimiento.

La modalidad correcta de elevar el sensor (para transporte e instalación) esta presentada en Fig. 2. El caudalímetro se debe elevar y transportar embargando adecuadamente el dispositivo por sus partes laterales, asegurado de fijar el embrague (cueras, bandas, etc.) a los apósitos cáncamos.

**!** ¡ATENCIÓN! No levantar el caudalímetro por el convertidor (ver Fig. 3)!

**!** No mover el caudalímetro con maquinaria de elevación sin su embalaje original (ej. Fig. 4) o sin el auxilio de un soporte adecuado que proporcione la misma estabilidad.



### 3.2 REQUISITOS GENERALES DE INSTALACIÓN



**¡NOTA IMPORTANTE! ¡EL SENSOR DEBE ESTAR SIEMPRE COMPLETAMENTE LLENO DE LÍQUIDO!**



Fig. 5 El tubo tiene que estar lleno de liquido

#### 3.2.1 Vibraciones

- NO exponer el caudalímetro a vibraciones y/o movimientos que pueden comprometer su rendimiento y duración.

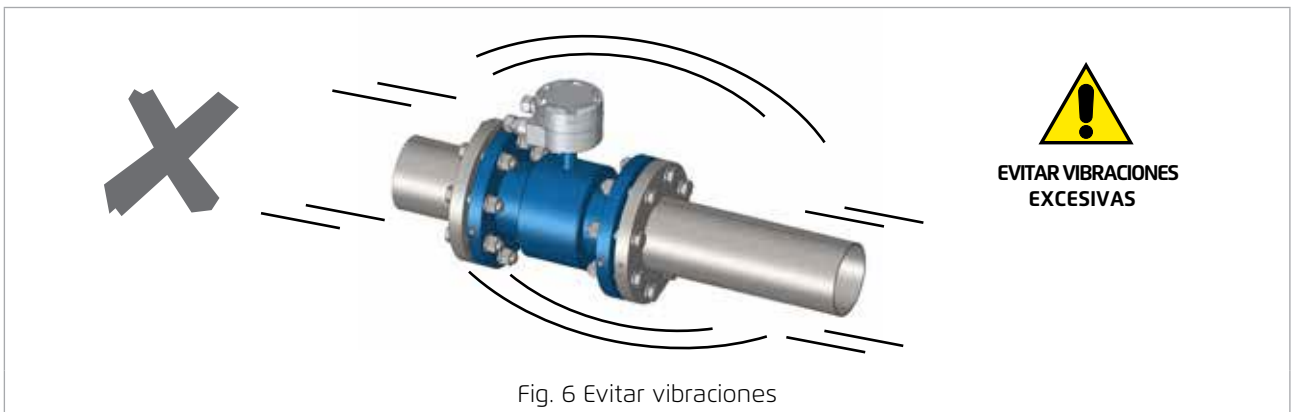


Fig. 6 Evitar vibraciones

- Instalar una protección antivibración adecuada en caso de vibraciones.



Fig. 7 Instalación de una protección antivibración

#### 3.2.2 CAMPOS MAGNÉTICOS

- EVITAR la exposición del caudalímetro a campos magnéticos de alta intensidad.

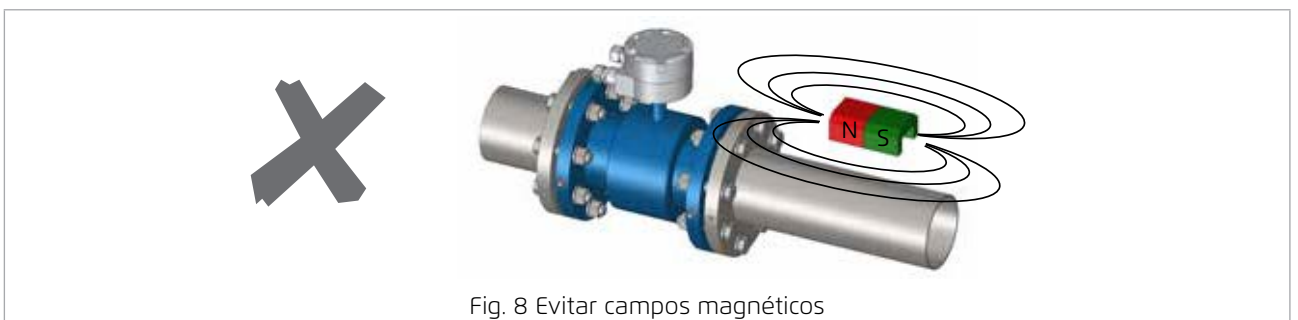


Fig. 8 Evitar campos magnéticos

### 3.2.3 Presión negativa



Evitar condiciones de vacío en la tubería para evitar daños al revestimiento del caudalímetro y el desplace de los electrodos de su correcta posición.

### 3.2.4 Protección del sol

- Protect the flowmeter if exposed to direct sunlight.



Fig. 9 Evitar la exposición directa al sol

### 3.2.5 Temperaturas de funcionamiento

- Para un funcionamiento correcto y eficiente del caudalímetro:  
La temperatura ambiente debe estar entre (-25 ÷ +60) °C, (-13 ÷ +140)°F.

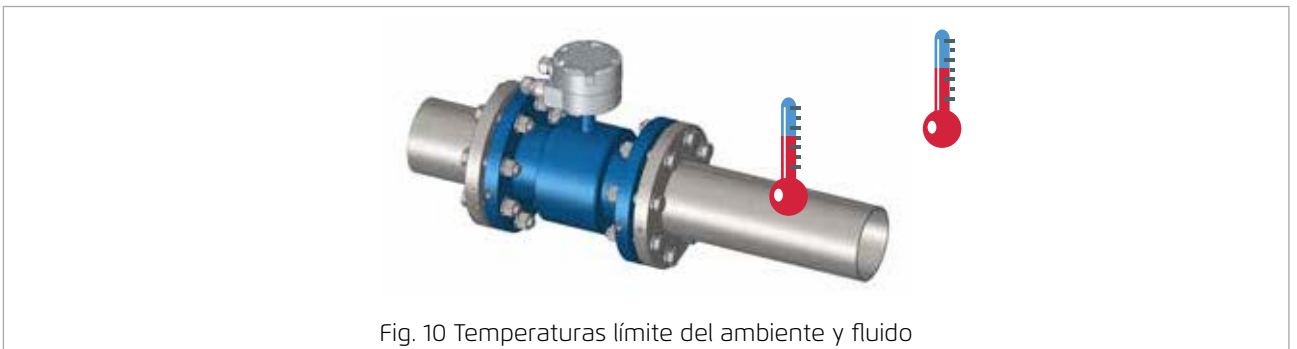


Fig. 10 Temperaturas límite del ambiente y fluido

	°C		°F	
	Min.	Max.	Min.	Max.
Revestimiento en EBONITA	-40	+80	-40	+176
Revestimiento en PTFE (separado)	-40	+130	-40	+266
Revestimiento en PTFE (compacto)	-40	+80	-40	+176
Revestimiento en PTFE (separado alta temperatura)	-40	+180	-40	+356
MUT1100J	0	+80	32	+176
Inserciones	-20	+80	-4	+176

### 3.3 CONDICIONES DE INSTALACIÓN

#### 3.3.1 Ubicación respeto al sistema

- Para garantizar condiciones de trabajo óptimas, el caudalímetro se debe posicionar correctamente en el sistema. En seguida se describen las correctas posiciones de instalación.

El caudalímetro debe permanecer debajo de la hipotética línea azul (línea de nivel piezométrico) que une los dos niveles del líquido (Fig. 11).

- NOTA.** Evitar posicionar el caudalímetro por encima de la línea de nivel piezométrico (Fig. 12).

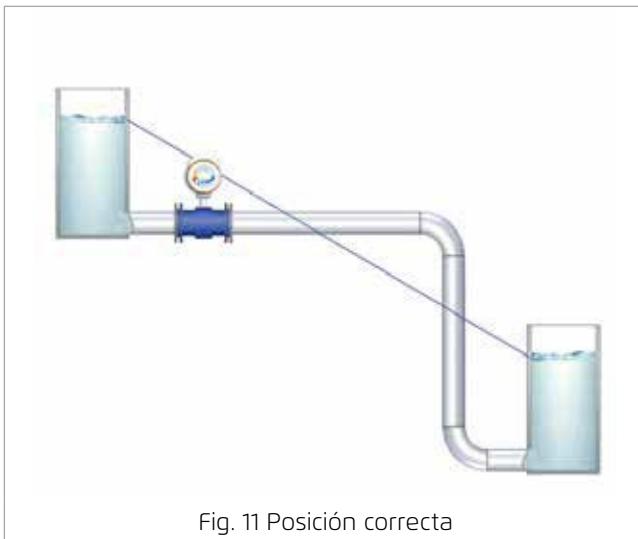


Fig. 11 Posición correcta

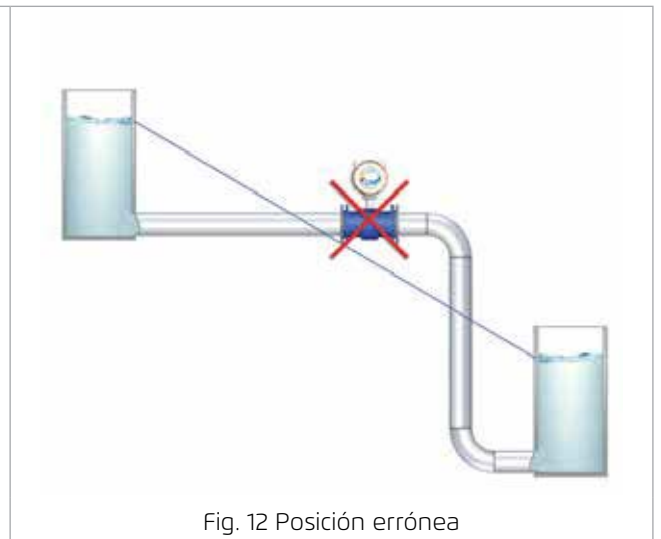


Fig. 12 Posición errónea

#### 3.3.2 Directrices importantes para una correcta instalación

- La caja de derivación del sensor está diseñada con una protección ip68 solo si esta correctamente cerrada y apretada. El fabricante no se responsabilizará en caso de cierre inapropiado por parte de terceros.

Para tener condiciones de funcionamiento correctas, seguir las directrices importantes ilustradas en las imágenes siguientes.

En caso de tuberías parcialmente llenas o con flujo descendente y salida libre, el caudalímetro se tiene que posicionar en un tubo en "U" (ver Fig. 13).

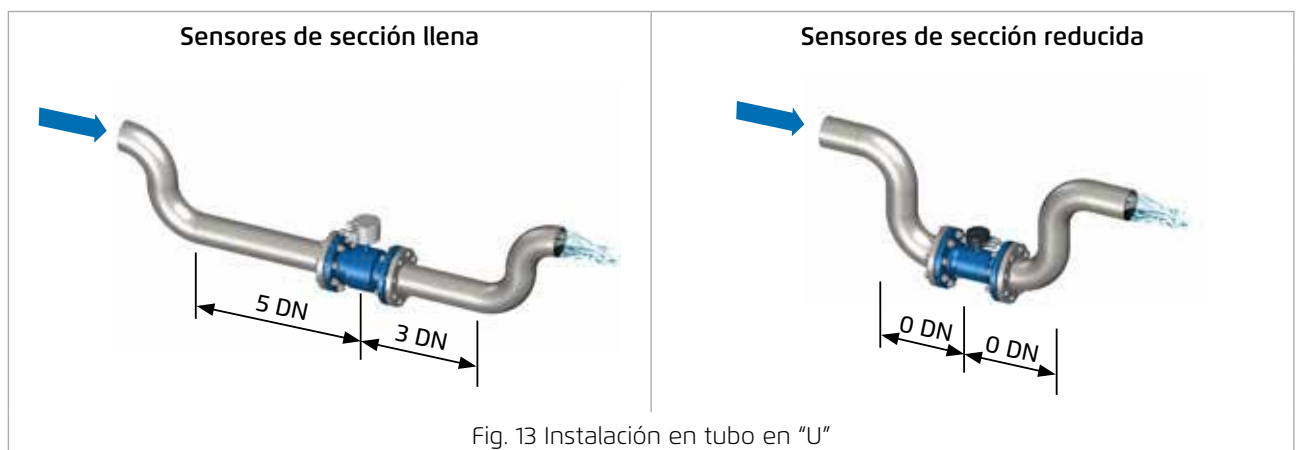
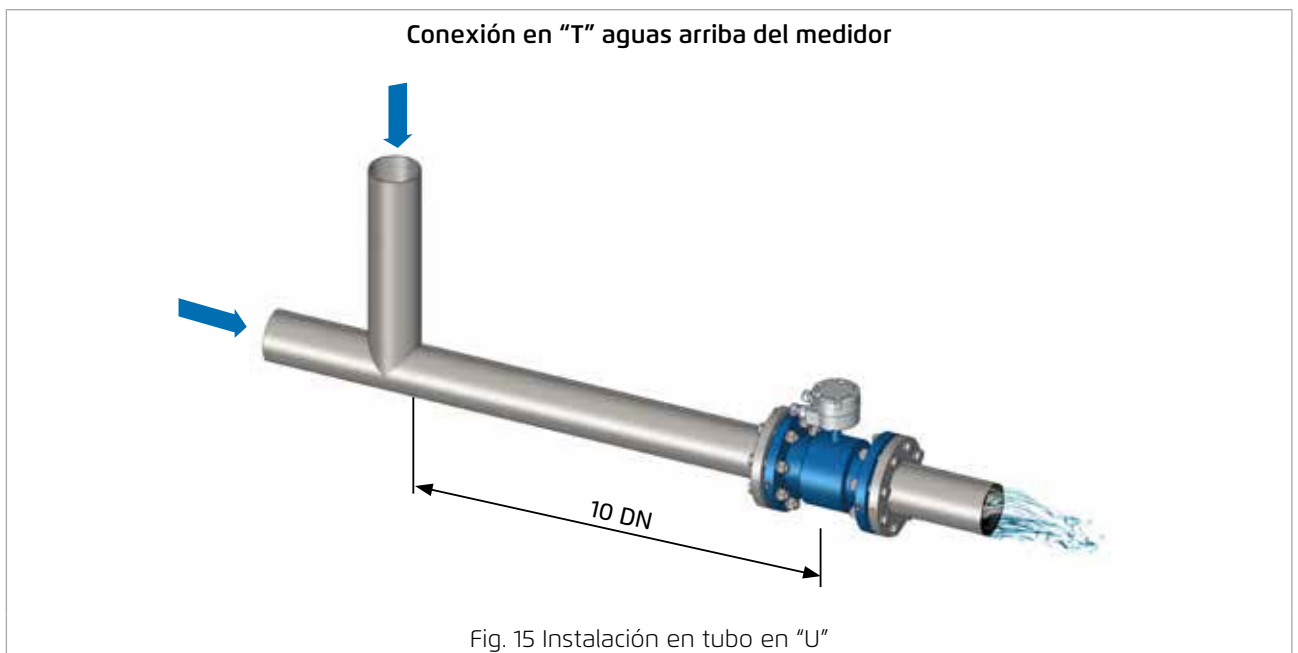
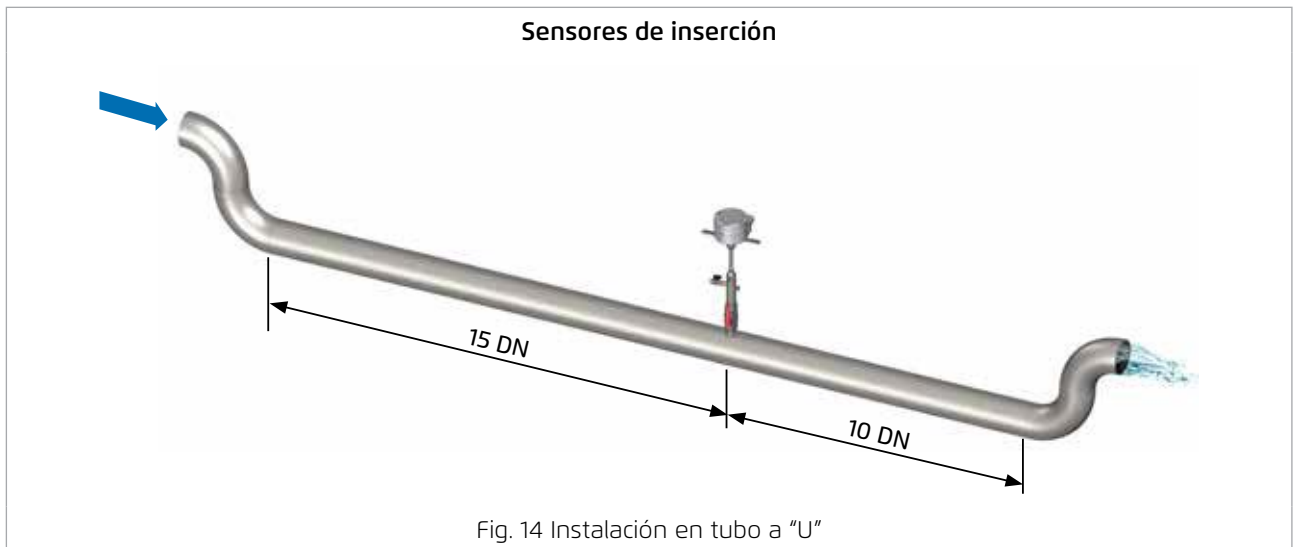


Fig. 13 Instalación en tubo en "U"





**NOTA IMPORTANTE: ¡EL SENSOR DEBE ESTAR SIEMPRE COMPLETAMENTE LLENO DE LÍQUIDO!**

Para garantizar que el sensor sea siempre lleno de líquido es importante posicionarlo correctamente (✓) y evitar todas las posiciones erróneas (✗).

En esta posición el sensor permanece lleno de líquido.



Fig. 17 Posición correcta

Esta posición NO garantiza el caudal lleno.

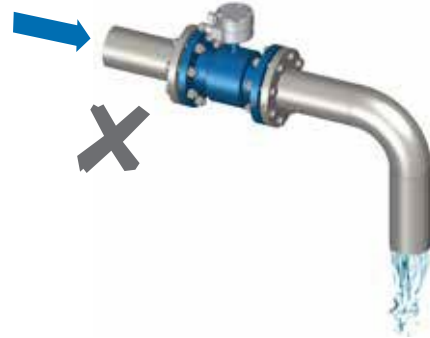


Fig. 18 Posición errónea

La posición recomendada es en tubo vertical/inclinado con dirección del flujo hacia el alto (Fig. 19), para reducir al mínimo el desgaste y los depósitos en los sensores. No posicionar el sensor en tubos verticales con salida libre (Fig. 20).

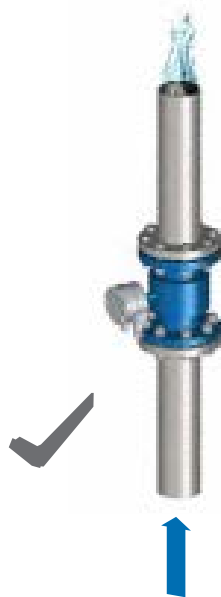


Fig. 20 Posición correcta



Fig. 20 Posición correcta



En la posición de la izquierda el sensor permanece lleno de líquido.

Las posiciones del centro y de la derecha NO garantizan el caudal lleno.



Fig. 21 Posición correcta (SX) y erróneas (centro y DX)

Se recomienda poner válvulas de paso aguas abajo del caudalímetro.



Fig. 22 Posición de válvulas de paso directo

Posicionar siempre el sensor aguas abajo de la bomba y NUNCA aguas arriba para evitar el vacío.



Fig. 23 Evitar presiones negativas

**NO posicionar sensores en tubos verticales con salida libre o en el puno más alto del sistema de tuberías.**

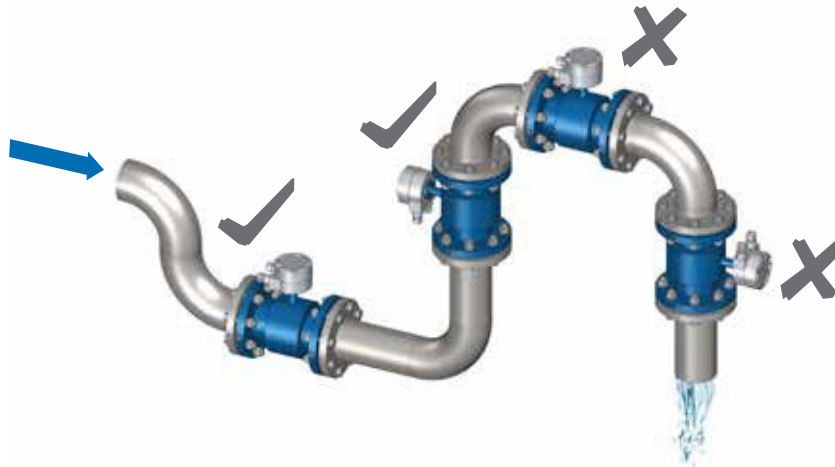


Fig. 24 Posición errónea

### 3.4 INSTALACIÓN

#### 3.4.1 Indicaciones importantes para la correcta instalación

En caso de distancia inadecuada entre sensor y tubo, usar conexiones elásticas para tuberías (Fig. 25). No acercar el tubo hacia el sensor apretando los tornillos (Fig. 26).



**No acercar el tubo hacia el sensor apretando los tornillos.**



Fig. 25 Instalación correcta



Fig. 26 Instalación errónea

Evitar las siguientes posiciones (\*):



Fig. 27 Posición correcta



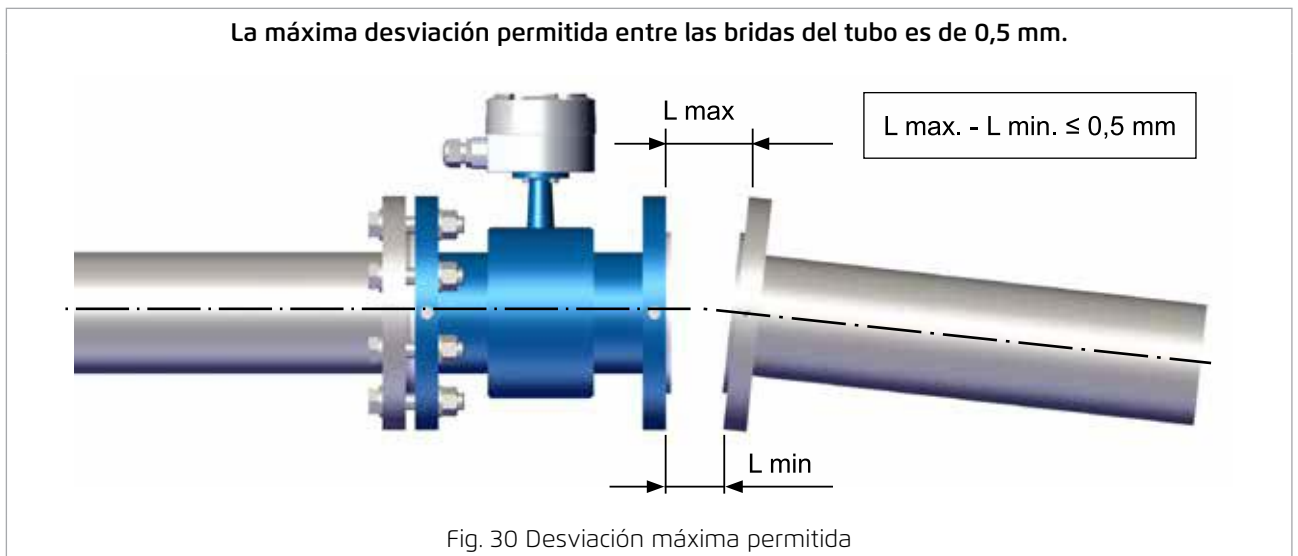
Fig. 28 Posición errónea



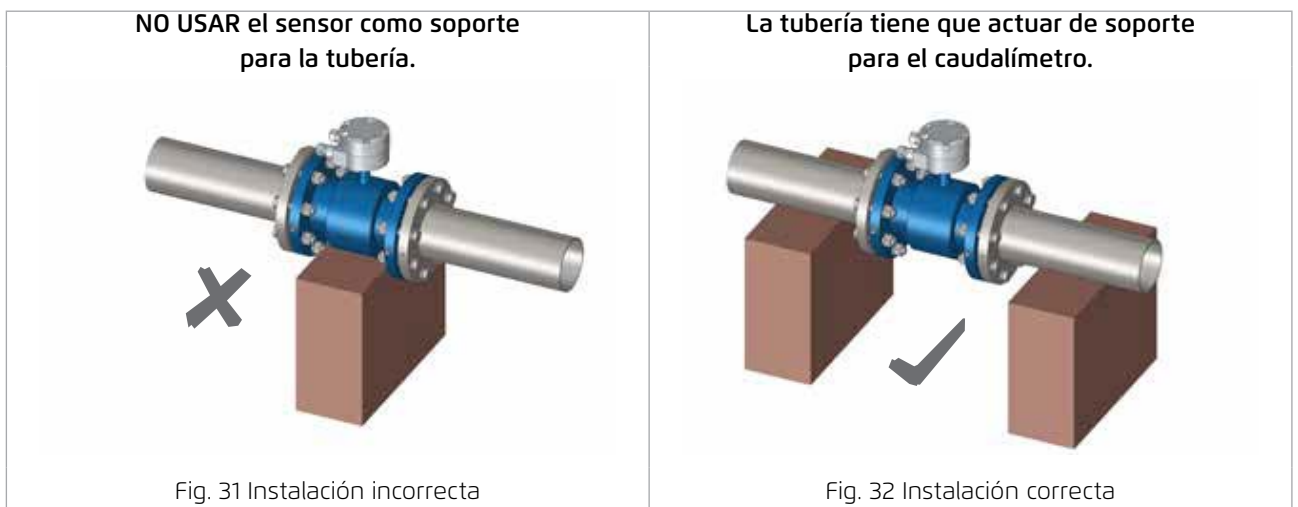
Fig. 29 Posición errónea



**(\*) Nota: Los medidores de inserción se pueden instalar también horizontalmente.**



### 3.4.2 Soporte del sensor



### 3.4.3 Pares de apriete

- Sensores de brida

Los pernos estándar tienen que estar bien lubricados y apretados en manera uniforme. Si los pernos están apretados excesivamente, se pueden verificar pérdidas o daños al caudalímetro o a las tuberías.

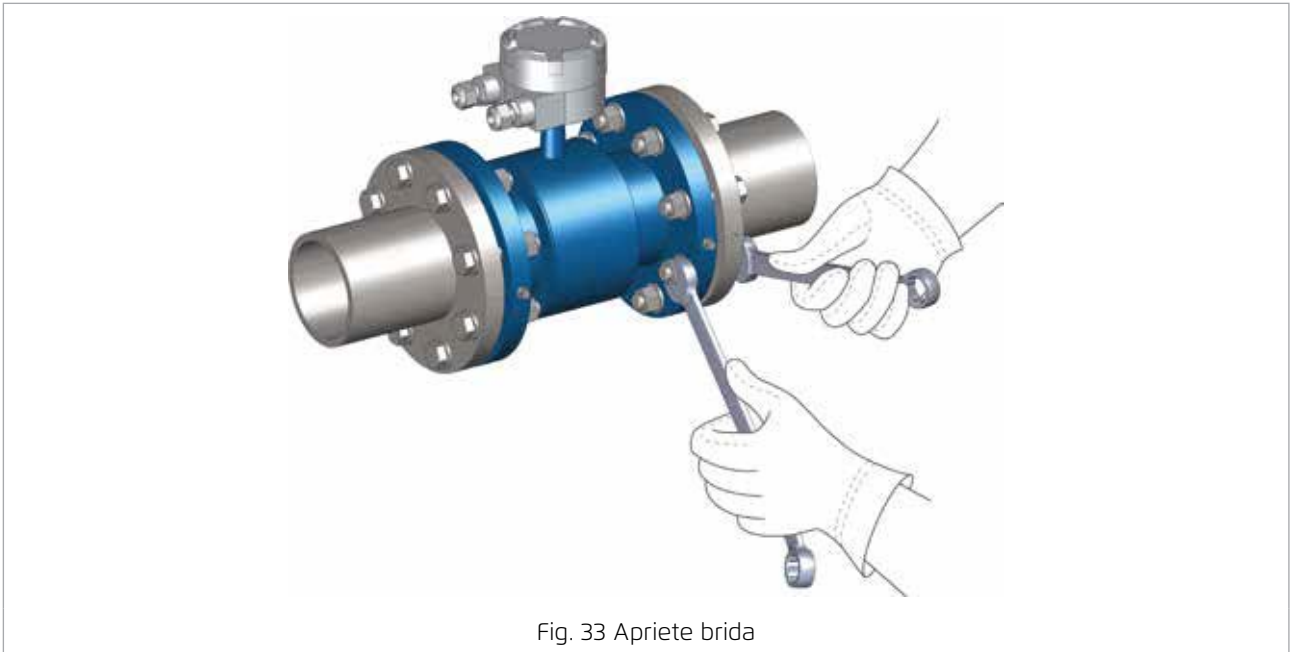


Fig. 33 Apriete brida

Seguir atentamente las indicaciones que figuran en el cuadro, controlar el correcto centrado del sensor antes de apretar la brida y proceder siguiendo a las fases a continuación:

- Fase 1. aproximadamente 50% del apriete máximo;
- Fase 2. aproximadamente 80% del apriete máximo;
- Fase 3. 100% del apriete máximo proporcionado en el cuadro

Todos los valores son teóricos y se han calculado para condiciones óptimas y con uso de bridas en acero al carbono.

- Sensores Wafer

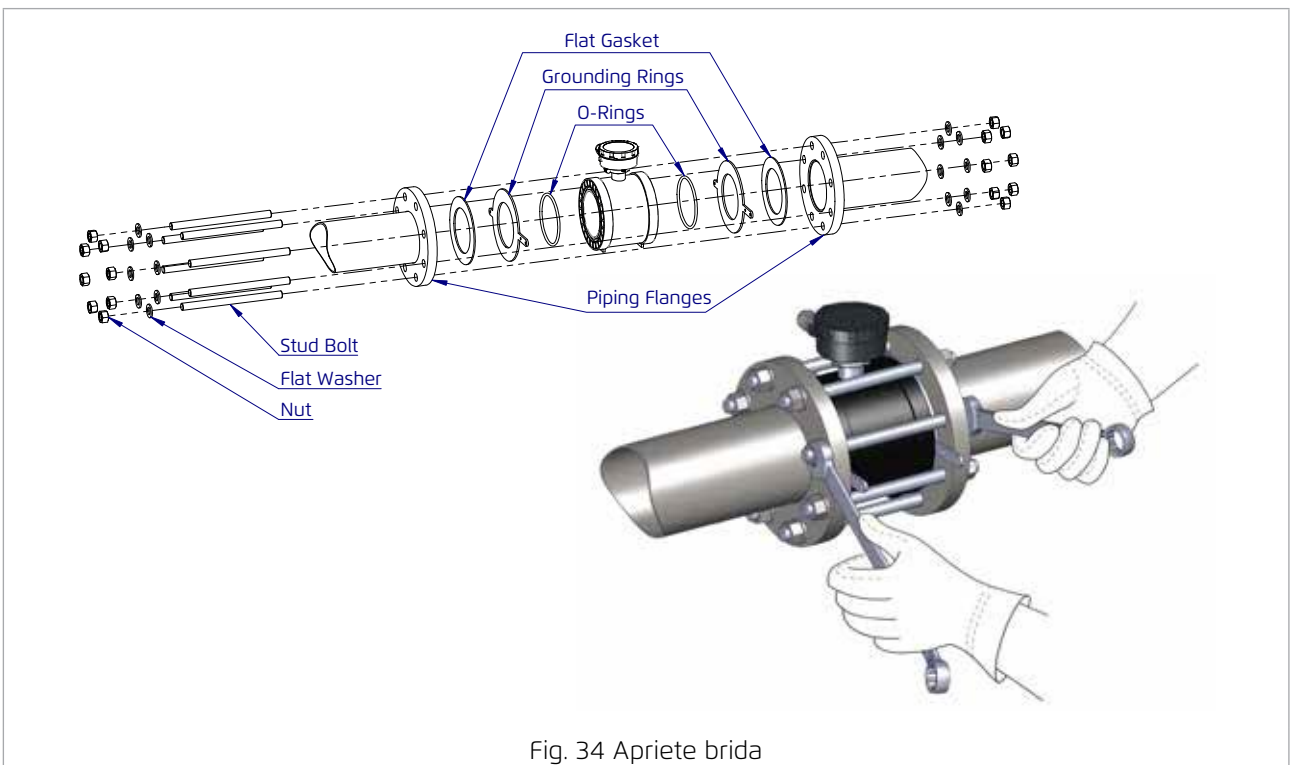
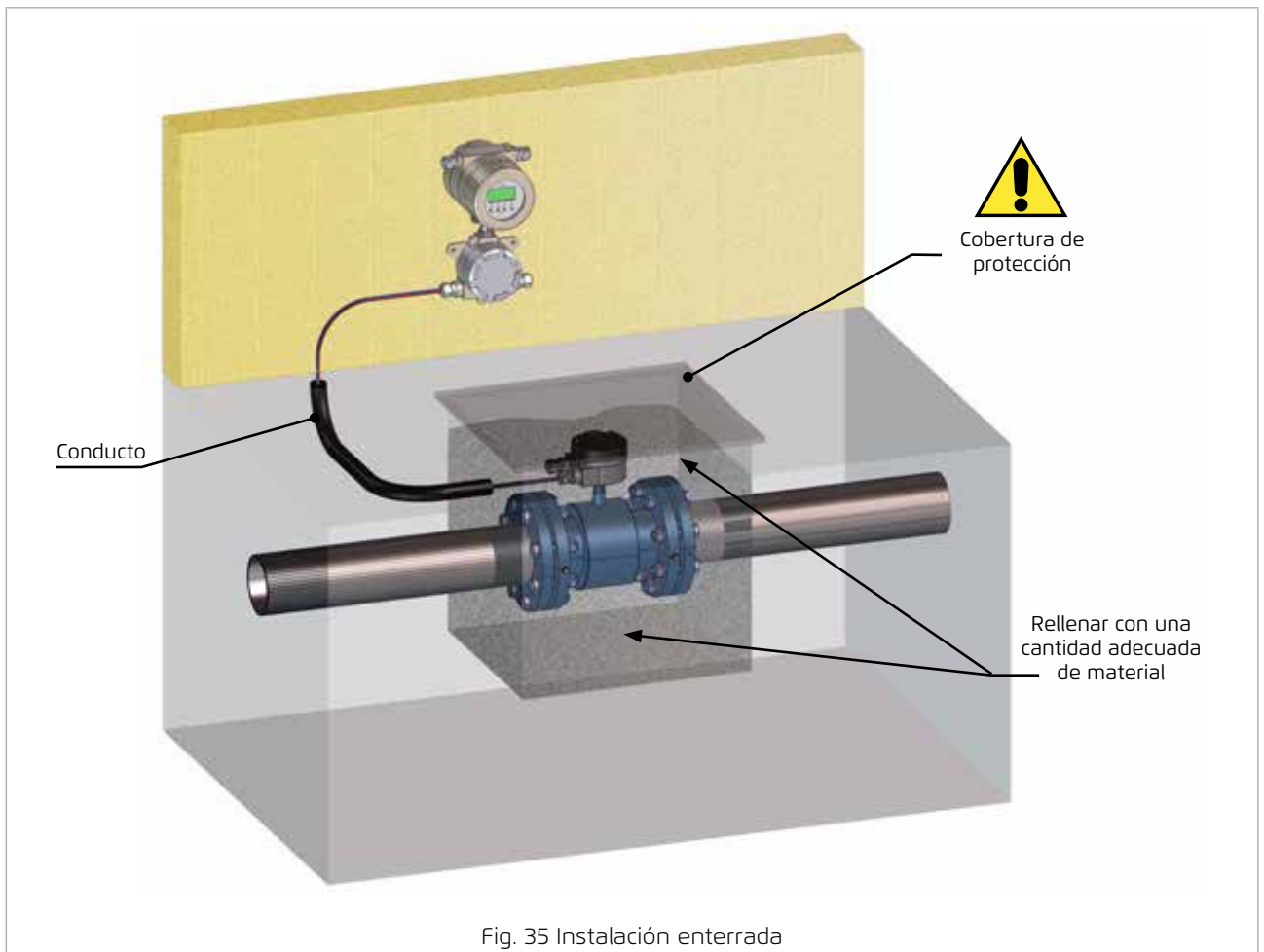


Fig. 34 Apriete brida

DN	PN	BULONES	Apriete máximo [Nm]				
			MUT2200EL		MUT1000EL		MUT110J
			PTFE	Ebonita	PTFE	Ebonita	OR NBR
15	40	4xM12	10	6	-	-	-
20	40	4xM12	16	10	-	-	-
25	40	4xM16	20	12	15	-	-
32	40	4xM16	35	20	25	-	-
40	40	4xM16	45	25	30	-	25
50	40	4xM16	55	30	40	-	35
65	40	8xM16	38	25	30	-	25
80	40	8xM16	45	25	35	-	30
100	16	8xM16	45	25	35	-	30
125	16	8xM16	55	40	45	32	-
150	16	8xM20	70	50	60	45	50
200	10	8xM20	85	70	-	55	-
200	16	12xM20	70	45	-	35	-
250	10	12xM20	80	65	-	50	-
250	16	12xM24	115	80	-	65	-
300	10	12xM20	90	75	-	60	-
300	16	12xM24	145	105	-	85	-
350	10	16xM20	100	75	-	-	-
400	10	16xM24	140	105	-	-	-
450	10	20xM24	-	95	-	-	-
500	10	20xM24	-	110	-	-	-
600	10	20xM27	-	140	-	-	-
700	10	20xM27	-	160	-	-	-
800	10	24xM30	-	220	-	-	-
900	10	28xM30	-	205	-	-	-
1000	10	28xM35	-	260	-	-	-

### 3.4.4 Instalaciones enterradas

El sensor remoto, si está protegido, puede ser enterrado. Se recomienda usar gravilla por lo menos de 300 mm (12 pulgadas) alrededor del sensor. De esta manera se proporciona drenaje y se impide que la suciedad se acumule en el sensor. Además, ayuda a localizar el sensor en caso que sean necesaria excavaciones. Antes de recubrir la gravilla con tierra, se recomienda utilizar una cinta identificativa para localizar los cables eléctricos por encima de la gravilla. Los cables del sensor remoto deben pasar por un conducto de protección.



### 3.5 COMO EVITAR LA PRESENCIA DE AIRE EN LAS TUBERÍAS

Este párrafo proporciona informaciones dirigidas a diseñadores y usuarios de caudalímetros electromagnéticos para posicionar el caudalímetro electromagnético en la ubicación mejor que garantice prestaciones óptimas, con particular consideración del problema del aire en las tuberías.

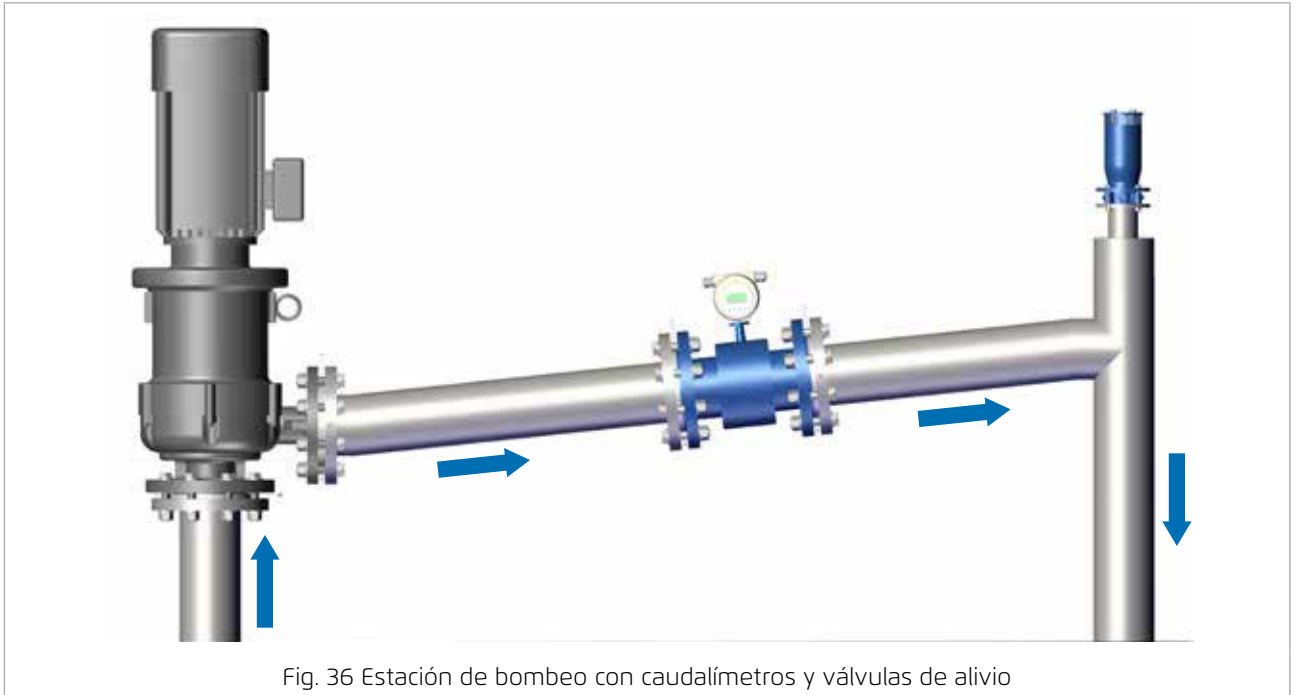


Fig. 36 Estación de bombeo con caudalímetros y válvulas de alivio



#### Que problemas están causados por el aire atrapado en cualquier caudalímetro

La presencia de aire atrapado puede causar errores graves de lectura o fuerte inestabilidad. En este caso, el caudalímetro podría entrar en modalidad Error (ver manual del convertidor).



#### Como eliminar aire atrapado o alejarlo del medidor

El aire en el interior de una tubería se desplaza siempre en la parte superior del tubo y se podría presumir que el aire se mueve con el pasaje del flujo por una tubería horizontal, pero no es así. En cambio, es necesaria una velocidad específica del líquido para mover el aire y, más grande es el diámetro del tubo y más grande tiene que ser la velocidad del líquido para alejar el aire del medidor.

Típicamente, la mayoría de instalaciones de caudalímetros están dimensionadas simplemente en base al diámetro de la tubería o a su caudal, y esto conlleva que las velocidades sean a menudo inferiores a 0,5 m/s, que puede ser muy problemático en presencia de aire atrapado.

Por ejemplo, en un tubo con inclinación cero, estas serían las velocidades específicas del agua para desplazar el aire en la tubería:

- DN50 → 0.4 m/s
- DN150 → 0.7 m/s
- DN300 → 1 m/s
- DN600 → 1.5 m/s



Fig. 37 Aire en la tubería

Más grande el diámetro de la tubería, más grande la velocidad del líquido necesaria para desplazar el aire en su interior.

También es importante entender el efecto que tiene la presión del líquido sobre el aire en la tubería. Más baja la presión del tubo, más grande la dimensión de la burbuja de aire y más grande el efecto que el aire tendrá sobre las prestaciones del caudalímetro. Aumentando la presión en la tubería, el aire se comprime produciendo menos problemas.

Esto se puede realizar instalando válvulas de control de presión después del medidor para mantener la presión constante en todas las situaciones.

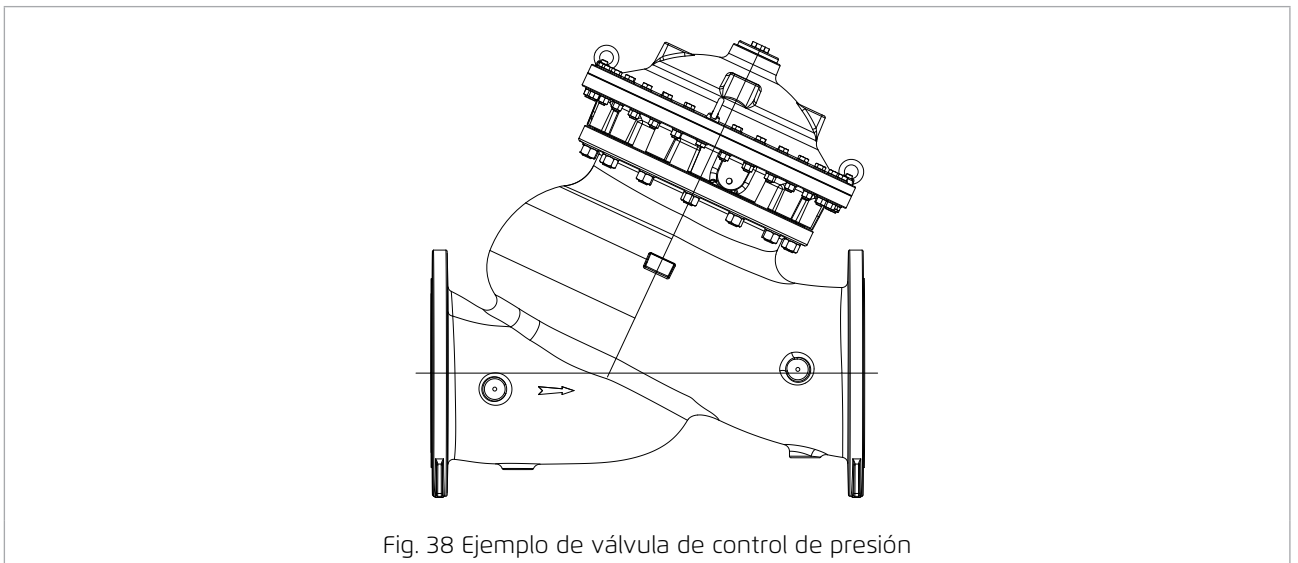


Fig. 38 Ejemplo de válvula de control de presión

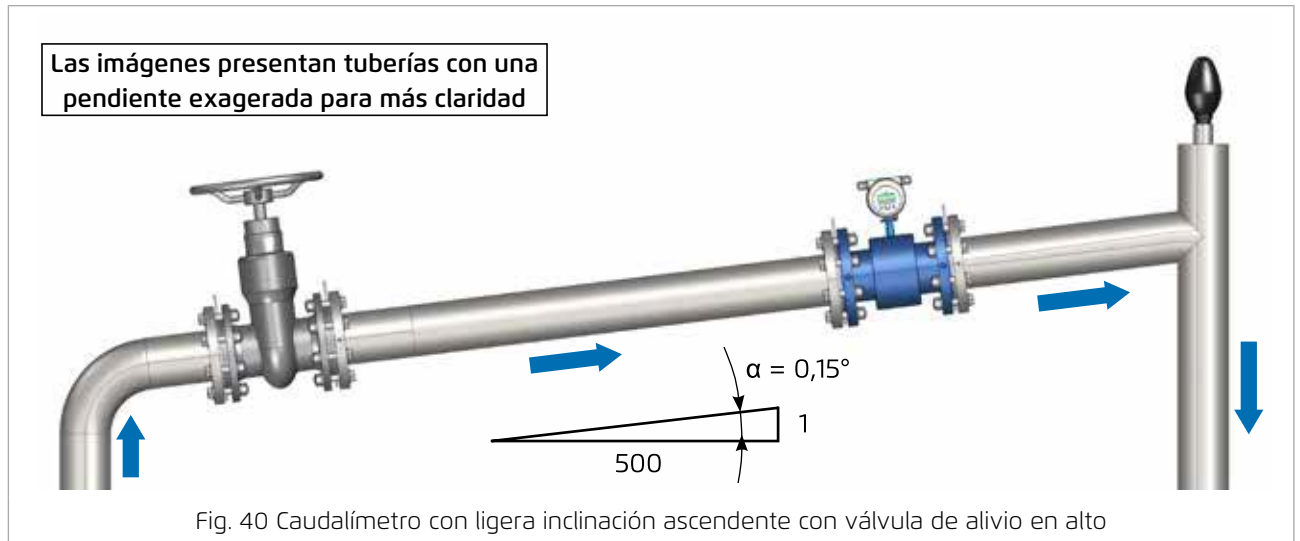
Una solución consiste en instalar el caudalímetro en una tubería con inclinación creciente. De este modo el aire se va a desplazar en el punto más alto donde es posible liberarlo del tubo con válvulas de alivio, maximizando la capacidad del sistema.



Fig. 39 Tubería con inclinación creciente para aplicar válvulas de alivio



Se recomienda una inclinación mínima con flujo ascendente de 1:500 o mayor, para provocar el desplazamiento del aire lejos del caudalímetro.



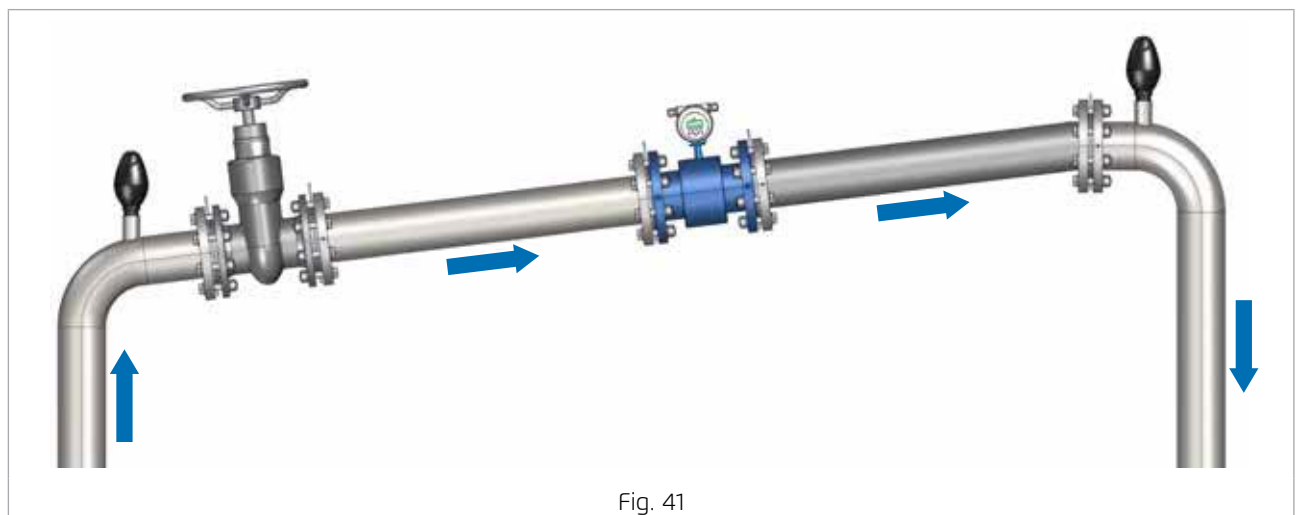
Una segunda solución consiste en instalar el caudalímetro verticalmente con el flujo hacia el alto, garantizando el pasaje rápido de aire.



#### Importancia de las válvulas de alivio

El principio general de todas las instalaciones es garantizar que el instrumento sea siempre lleno de agua, pero esto no siempre es posible porque parte del sistema se podría vaciar cuando se apagan las bombas.

Por esto es fundamental incorporar en el diseño por lo menos una válvula de alivio, correctamente estudiada y dimensionada, para liberar el aire cuando se encienda la bomba, asegurando que el instrumento empiece a medir de inmediato.



El diseño de la válvula de alivio es fundamental para garantizar que el aire atrapado sea efectivamente liberado. Evitar válvulas neumáticas o interruptores de corte en vacío, es preferible usar válvulas neumáticas combinadas con abertura automática y una grande abertura cinética. Estas válvulas permiten liberar volúmenes de aire más grandes rápidamente y eficazmente mientras se llene la tubería.

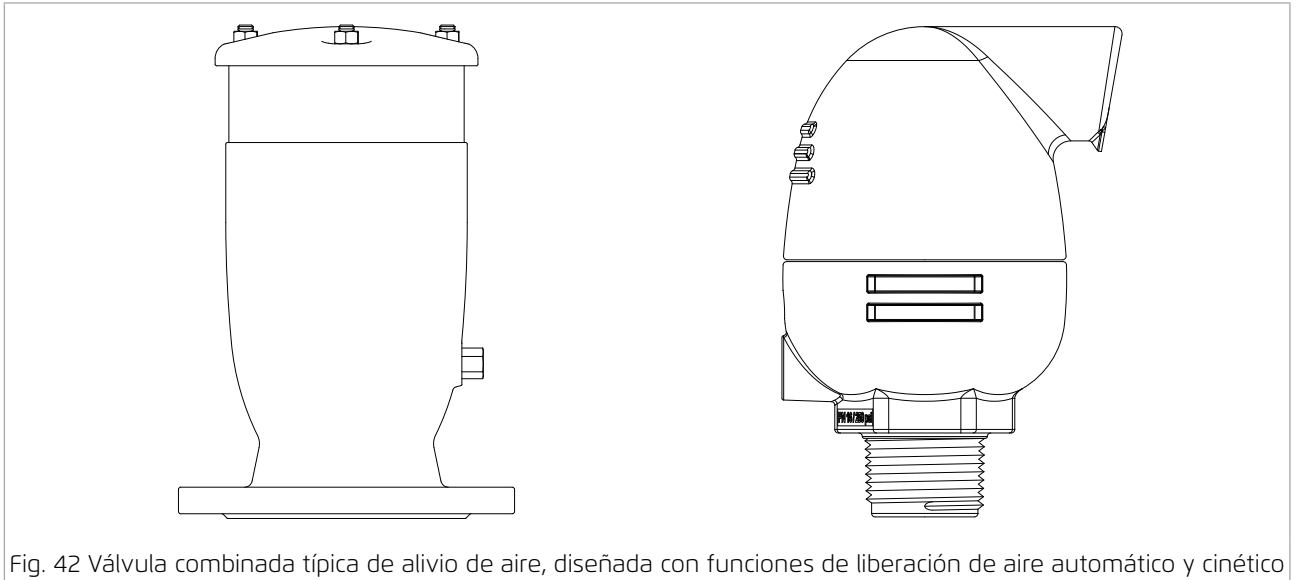
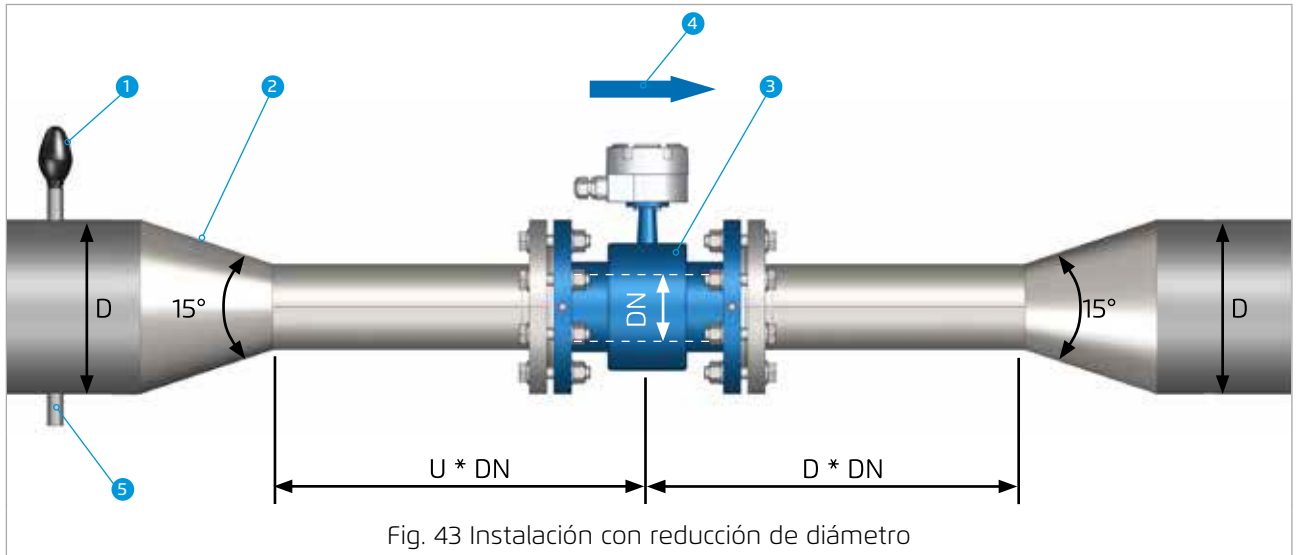


Fig. 42 Válvula combinada típica de alivio de aire, diseñada con funciones de liberación de aire automático y cinético

### 3.6 INSTRUCCIONES PARA LA REDUCCIÓN DE DIÁMETRO

**i** En caso de reducción de diámetro, seguir las indicaciones en las imágenes siguientes.



REFERENCES	
1	Válvula de alivio
2	Angulo máximo recomendado: $\leq 15^\circ$
3	Caudalímetro
4	Sentido del flujo
5	Válvula de purga

Tipo de medidor	U	D
Full Bore	5	3
Reduced Bore	0	0
Inserción	15	10




**i** La reducción de diámetro lleva a la caída de presión en el sistema, prestar atención sobre todo con presiones altas y si en la reducción de sección se usan medidores de sección reducida. En presencia de presiones bajas, la reducción de sección, particularmente si el medidor es de sección reducida, podría llevar a fenómenos de cavitación, que se deben evitar en absoluto.

## 4 COMPENSACIÓN DEL POTENCIAL

### 4.1 INDICACIONES GENERALES

El sensor debe conectarse a tierra como mostrado en las imágenes siguientes, usando cables con sección mínima de 2.5 mm<sup>2</sup> (se recomienda: 4 mm<sup>2</sup>), para asegurar potencial fijo, reducir el ruido y, en caso de tubería metálica, garantizar la continuidad eléctrica.

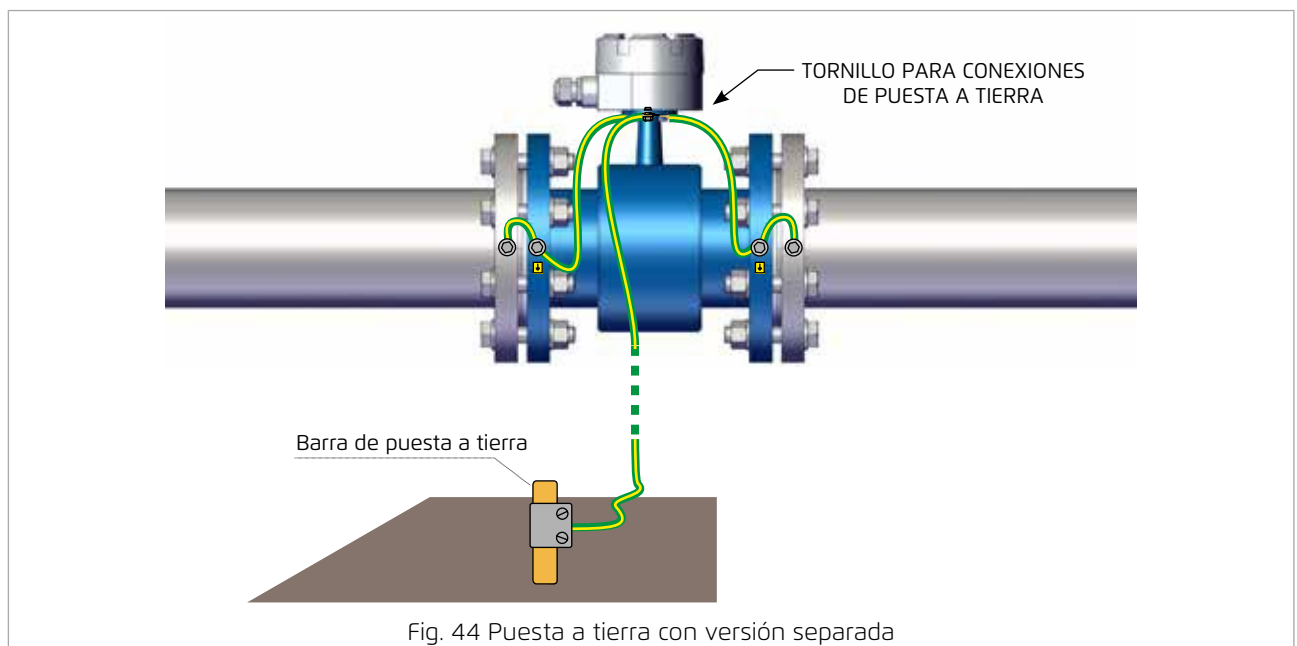
La compensación del potencial del líquido o la puesta a tierra se efectúa mediante un electrodo de puesta a tierra incorporado (llamado 3° electrodo). El 3° electrodo conecta eléctricamente el líquido con el medidor para proporcionar medidas estables y precisas.

-  ¡El sensor debe estar siempre conectado a tierra! Una conexión incorrecta puede causar medidas erróneas.
-  **CABLE DE PUESTA A TIERRA:** sección mínima 2.5 mm<sup>2</sup> (recomendada: 4 mm<sup>2</sup>), tornillos de puesta a tierra en M5. Se recomienda una resistencia de tierra de  $\leq 5\Omega$ .
-  El caudalímetro incorpora un electrodo de puesta a tierra (tercer electrodo). En caso de tuberías de plástico o revestidas es recomendable usar anillos de puesta a tierra.

Los anillos de puesta a tierra se pueden aplicar en las dos extremidades de la tubería, los anillos de puesta a tierra no se pueden separar en caso de tuberías de plástico o metal revestido para garantizar una buena compensación del potencial. Los anillos de puesta a tierra se proporcionan bajo petición. Consultar las imágenes en las páginas siguientes para mayores detalles.

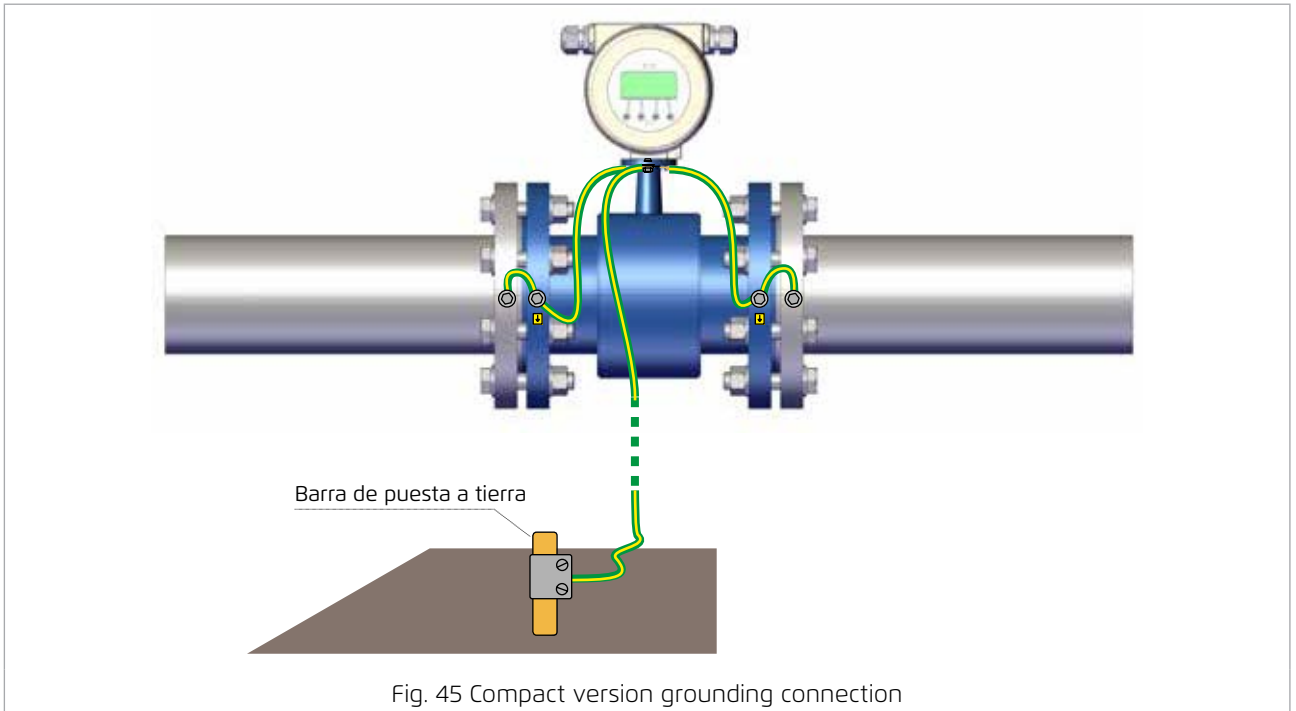
#### Puesta a tierra con la versión SEPARADA

El sensor se debe poner a tierra usando el tornillo de puesta a tierra ubicado en la caja de separación.

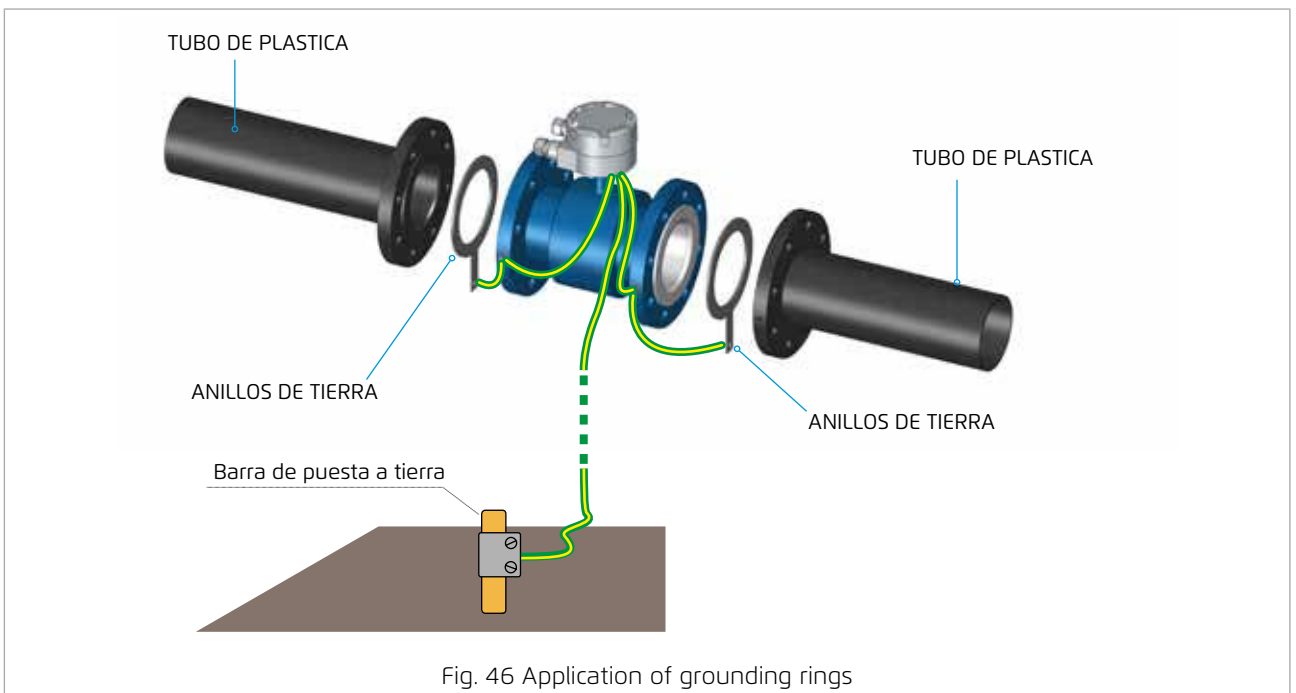


**Puesta a tierra con versión compacta**

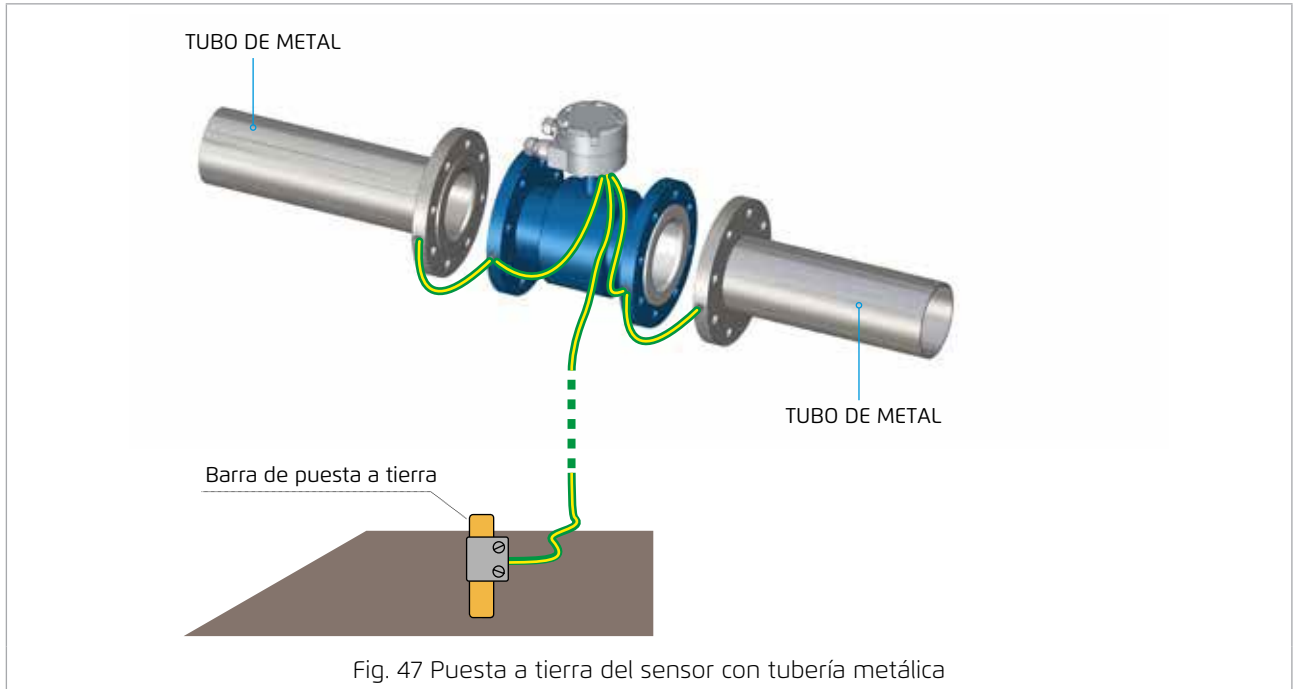
El sensor se debe poner a tierra usando el tornillo de puesta a tierra ubicado sobre en la caja del convertidor.



**4.2 TUBERÍAS DE PLÁSTICO**

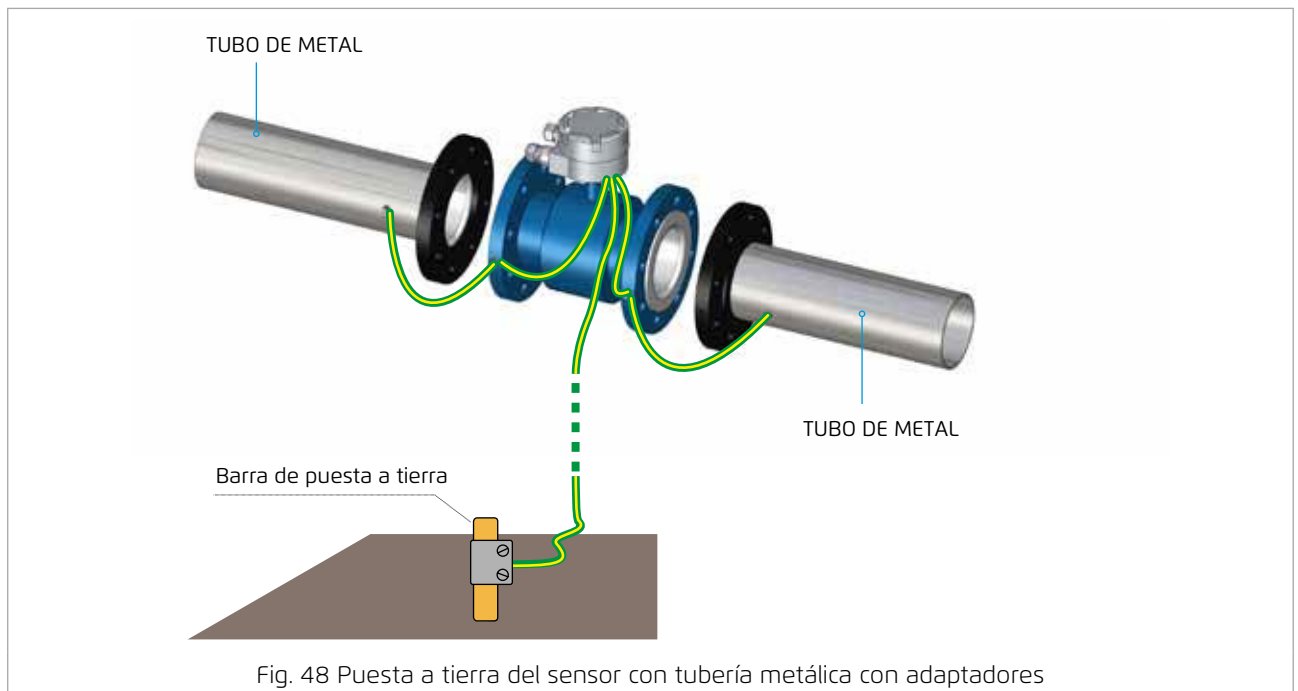


### 4.3 TUBERÍAS DE METAL

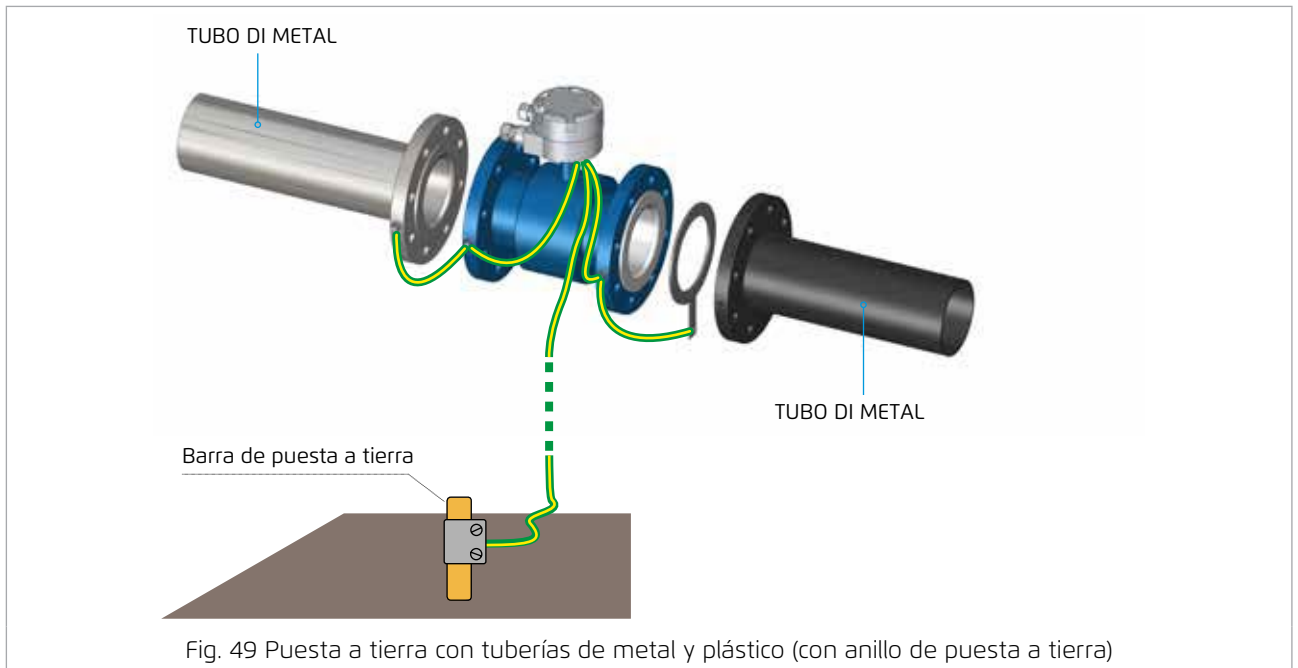


En caso de tuberías metálicas con revestimiento aislante seguir las indicaciones para tuberías en material plástico.

### 4.4 TUBERÍAS DE METAL CON BRIDAS AISLANTES

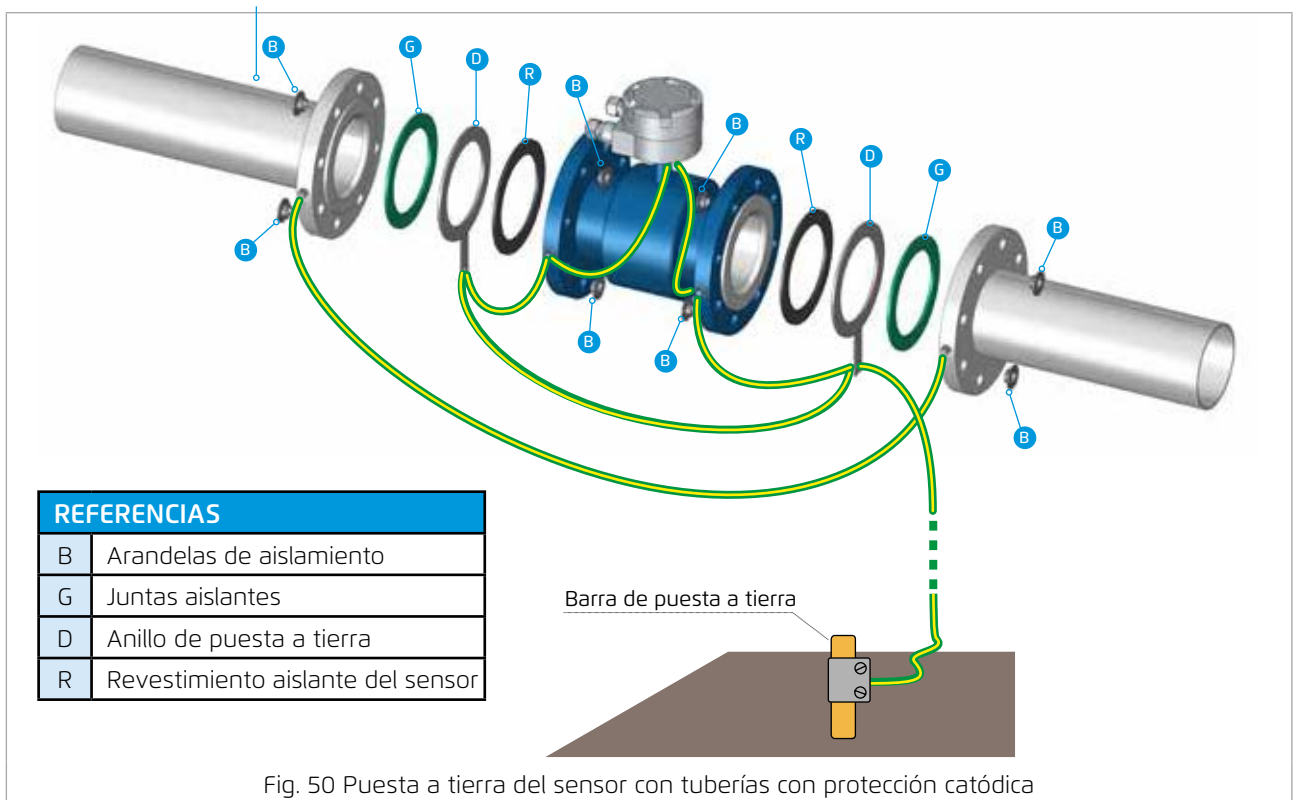


#### 4.5 TUBERÍAS METAL/PLÁSTICO





#### 4.6 TUBERÍAS CON PROTECCIÓN CATÓDICA

Prestar especial atención en instalaciones con tuberías con protección catódica. Instalar el caudalímetro aislándolo de la tubería con manguitos de aislamiento y arandelas en los pernos de brida y conectar un cable entre los tubos dimensionado para controlar la corriente catódica y el efecto ambiental. Usar anillos de puesta a tierra en las dos extremidades (ver Fig. 50).



## 5 CONEXIÓN ELÉCTRICA

### 5.1 CONEXIÓN DEL SENSOR EN VERSIÓN SEPARADA

-  ¡Todas las operaciones sobre conexiones eléctricas se deben efectuar solo con el dispositivo desconectado de la red eléctrica y/o batería!
-  Todas las operaciones sobre la caja de derivación eléctrica o sobre componentes eléctricos del dispositivo se deben efectuar por personal especializado debidamente capacitado.

El sensor esta proporcionado por cables conectados y recubiertos de resina en la caja de separación, salvo petición contraria por parte del cliente.

Los esquemas siguientes de conexión de cables de separación entre sensor y convertidor podrían variar en base al modelo de convertidor, por lo tanto, seguir las indicaciones en la documentación correspondiente.

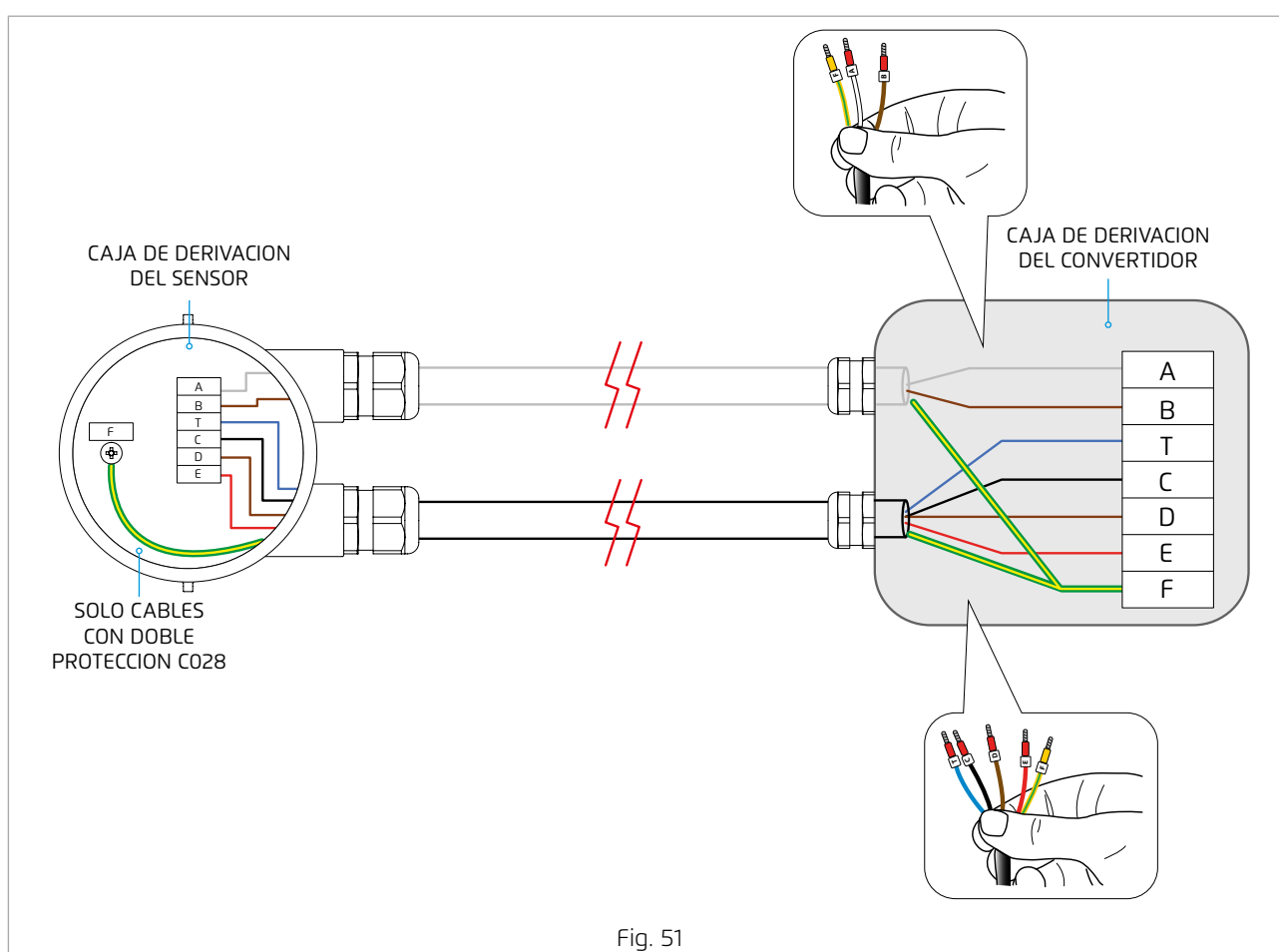





Fig. 51

-  Info: en el caso de utilizar cables en rollo, usar siempre puntales para la conexión al terminal y aislar adecuadamente las protecciones.
-  Info: utilizar exclusivamente cables proporcionados por Euomag International.
-  **ATENCIÓN:** después de efectuar todas las conexiones necesarias, asegurarse de que los prensacables y tapas estén cerradas, para garantizar el aislamiento de los cables y de las tarjetas electrónicas de la humedad y del agua en caso de instalar el convertidor en exteriores.



## 5.2 ESQUEMAS ELÉCTRICOS

### 5.2.1 Conexión con electrodos estándar a protección única

Las protecciones se tienen que conectar SOLO por el lado del convertidor.

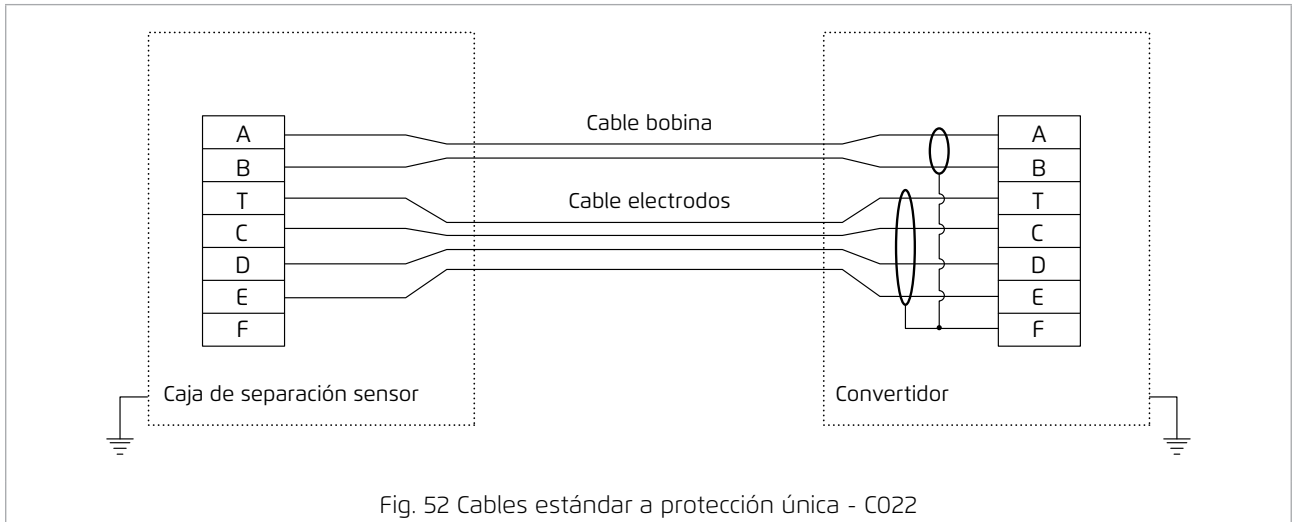


Fig. 52 Cables estándar a protección única - C022

### 5.2.2 Conexión con electrodos a protección doble

La protección del cable bobinas se debe conectar SOLO por el lado del convertidor, como también la protección INTERIOR del cable electrodos. La protección EXTERIOR del cable electrodos se debe conectar a la caja en el punto de puesta a tierra de la caja de separación del sensor.

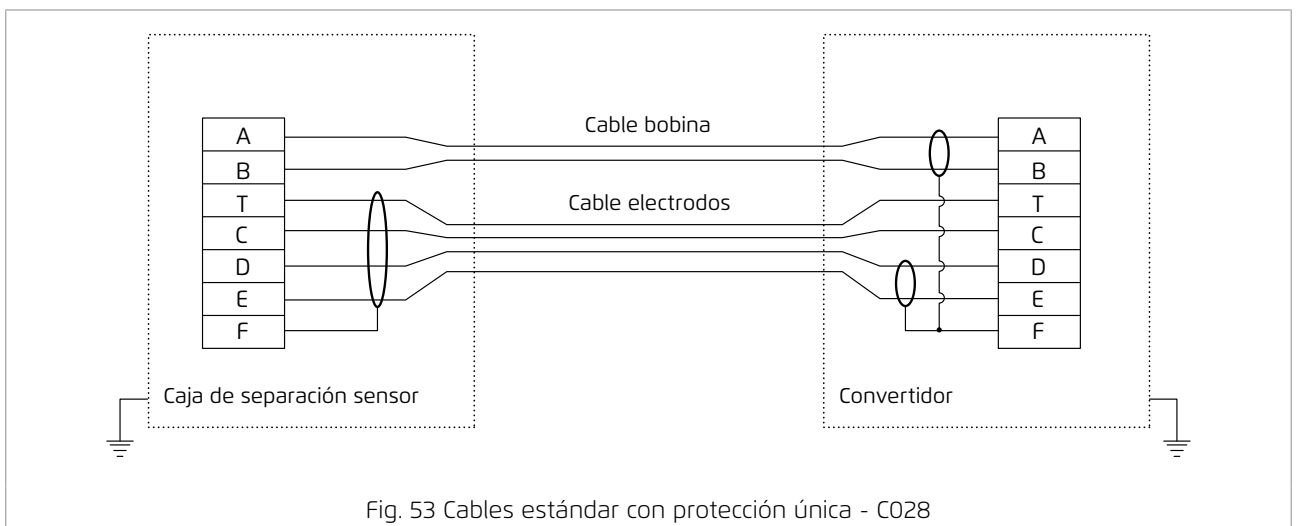
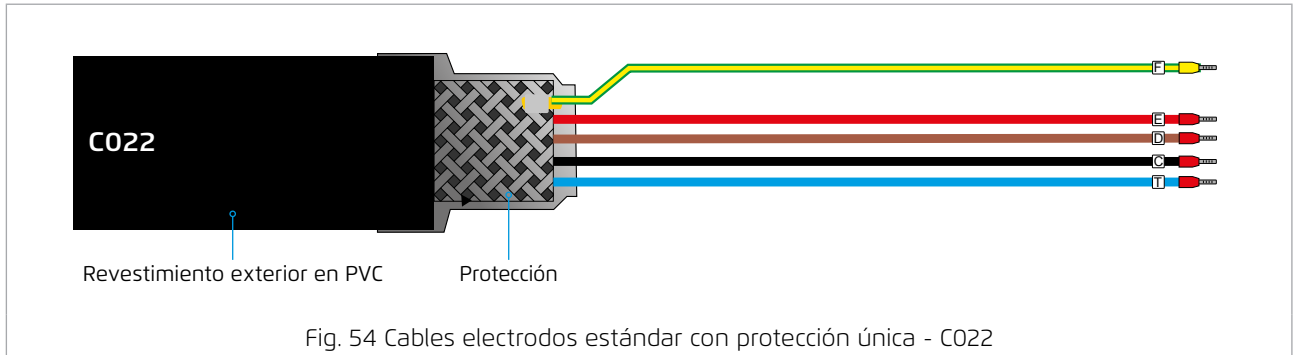


Fig. 53 Cables estándar con protección única - C028

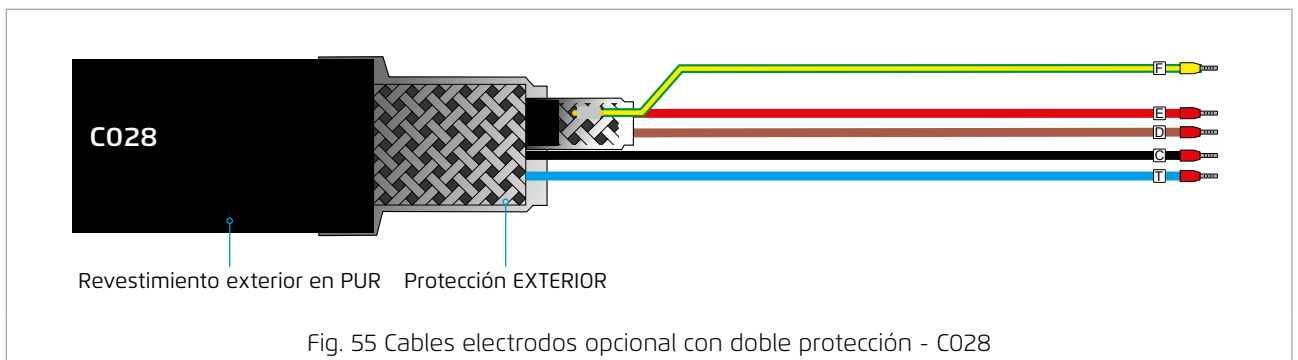
### 5.3 CABLES DE SEPARACIÓN

#### Cable electrodos estándar con protección única - C022



#### Cable electrodos opcional con doble protección - C028

Los cables C028 tienen doble protección, una exterior y una adicional solo de los cables de señal de los electrodos de medida.



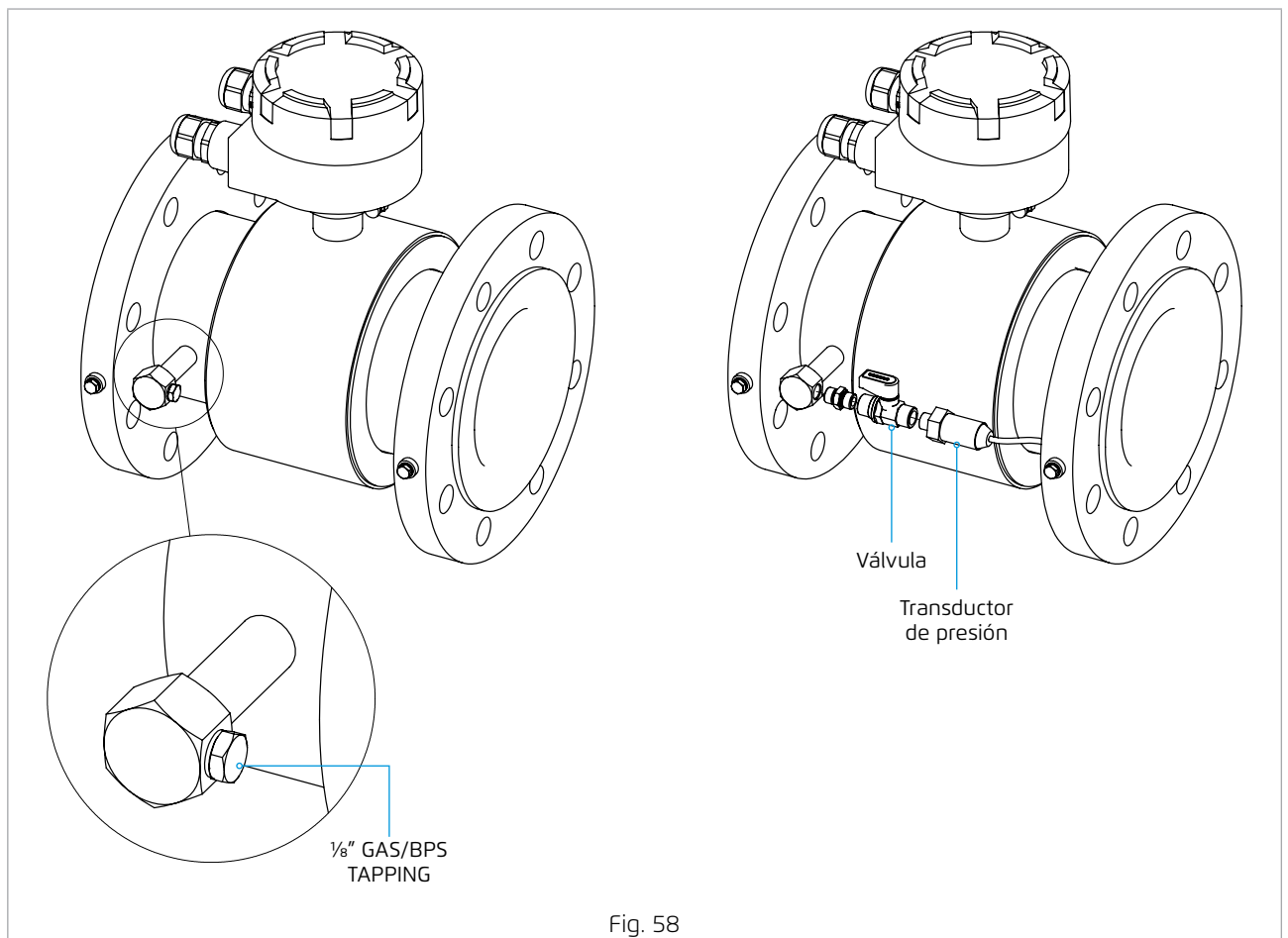
## 6 MEDIDOR DE PRESIÓN

El sensor MUT2200EL se puede opcionalmente proporcionar de un medidor de presión de 1/8" GAS y conectarlo con un transductor de presión.

El transductor puede ser proporcionado por Euromag por petición, integrado al convertidor o se puede utilizar un sensor provisionado por terceros.

Se recomienda interponer una válvula entre el medidor de presión y el transductor, para montar y desmontar el transductor manteniendo la presión en la tubería.

Las características y la dimensión del transductor de presión provisionado por Euromag pueden variar dependiendo del modelo del convertidor asociado.



## 7 MEDIDORES DE INSERCIÓN

### 7.1 INTRODUCCIÓN

Los caudalímetros de inserción están diseñados para la inserción en tuberías existentes, con una intervención mínima en el sistema existente, usando manguitos roscados o bridas y eventualmente una válvula.

Los caudalímetros de inserción pueden instalarse con cualquier tubería con diámetro interior entre DN50 y DN2600.

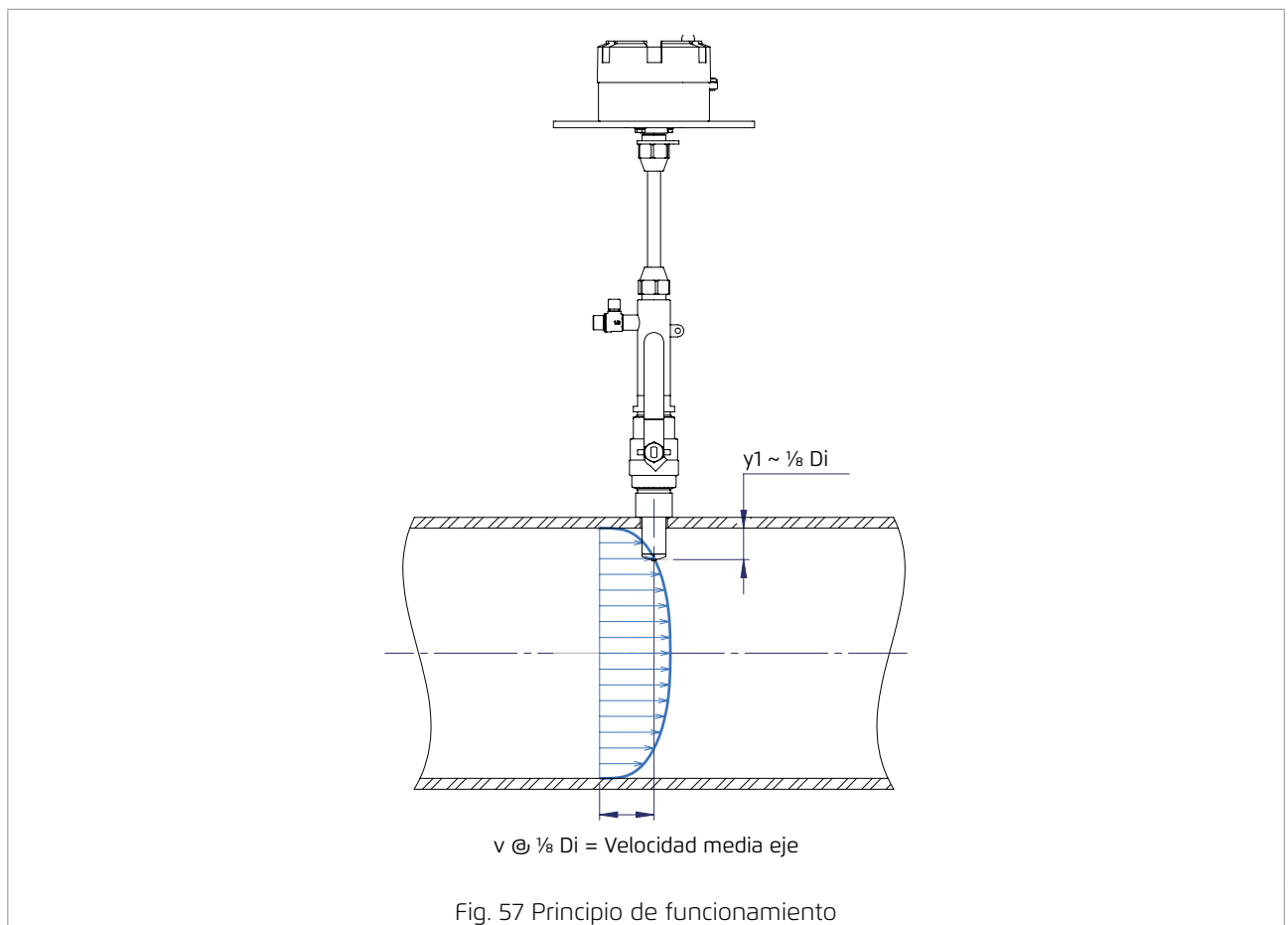
Este tipo de sensor está diseñado para el uso en estudios como el control de fugas y análisis de redes hídricas, aparte de instalaciones permanentes donde los gastos y las limitaciones de espacio excluyen el uso de medidores convencionales.

#### 7.1.1 Principio de funcionamiento

Conformemente a la normativa internacional ISO 7145 - Determination of flowrate of fluids in closed conduits of circular cross-section — Method of velocity measurement at one point of the cross-section, y de un gran número de resultados experimentales fue posible determinar que, en condiciones turbulentas y entre determinados límites de aplicación, la posición del círculo centrada en el eje del tubo con velocidad local igual a la velocidad mediana del eje, permanece fija con la variación del caudal y es la misma para cualquier tubería:

$$y_1 = 0,242 * R \approx \frac{1}{8} D_1$$

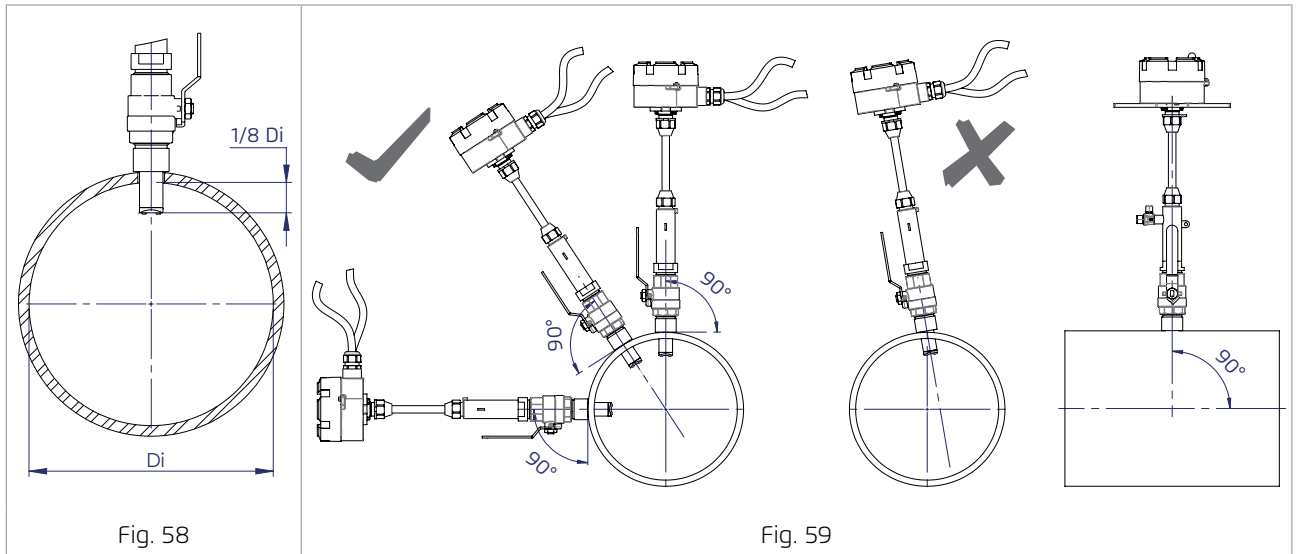
Donde R es el radio de la sección de paso Di es el diámetro interior de la misma sección.



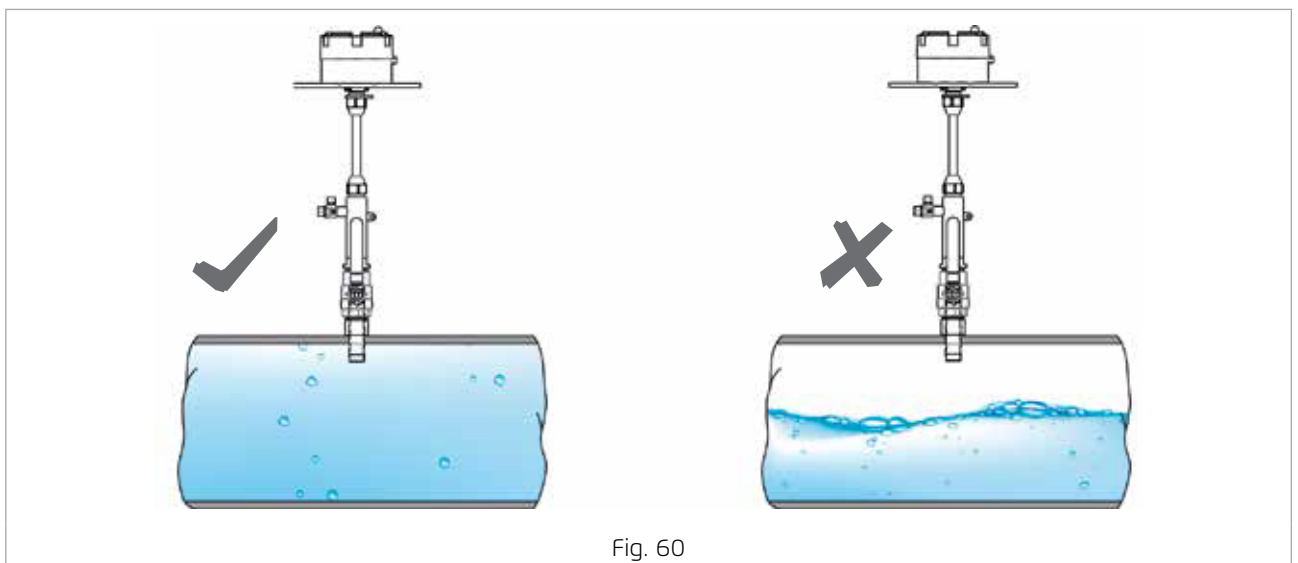
## 7.2 REQUISITOS GENERALES DE INSTALACIÓN

La sonda se debe posicionar en el punto de velocidad axial mediana, que se encuentra a  $\frac{1}{8}$  del diámetro interior de la tubería (ver Fig. 58).

El eje del medidor tiene que interceptar el eje de la tubería (ver Fig. 59).



La tubería debe estar siempre llena (ver Fig. 60).



### 7.2.1 Mantenimiento del dispositivo



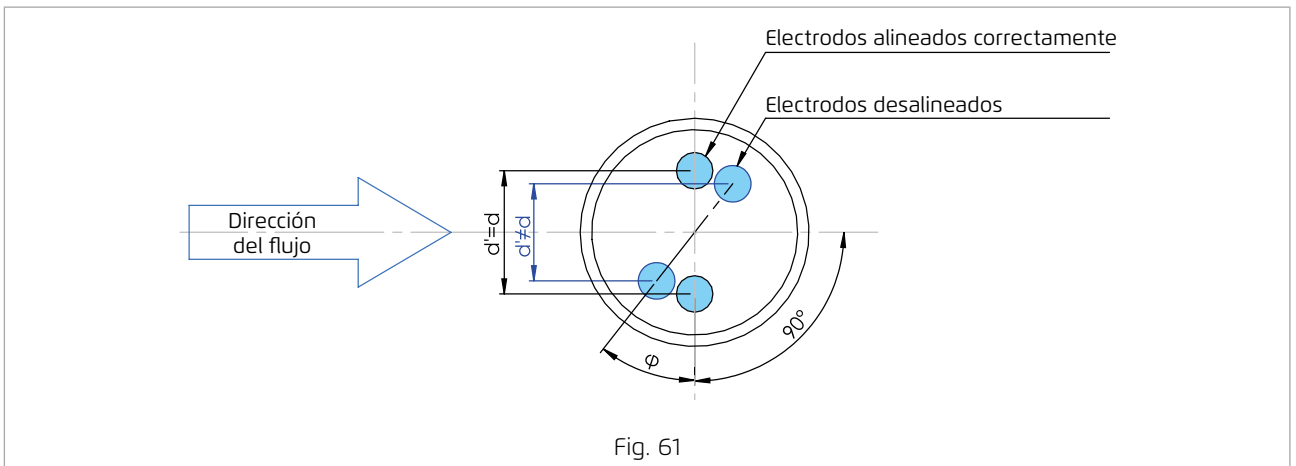
- La sonda de medida de un sensor de inserción es un instrumento de precisión y se tiene que manejar con cura.
- En extraer o insertar una sonda en la tubería, asegurarse de que la válvula este completamente abierta para evitar daños al sensor, en ausencia de una válvula, verificar que el manguito de inserción no presente obstrucciones. Daños ocasionados a la sonda pueden comprometer el medidor y sus prestaciones.
- Cualquier daño físico a la sonda del sensor anula la garantía.

### 7.2.2 Alineamiento de los electrodos

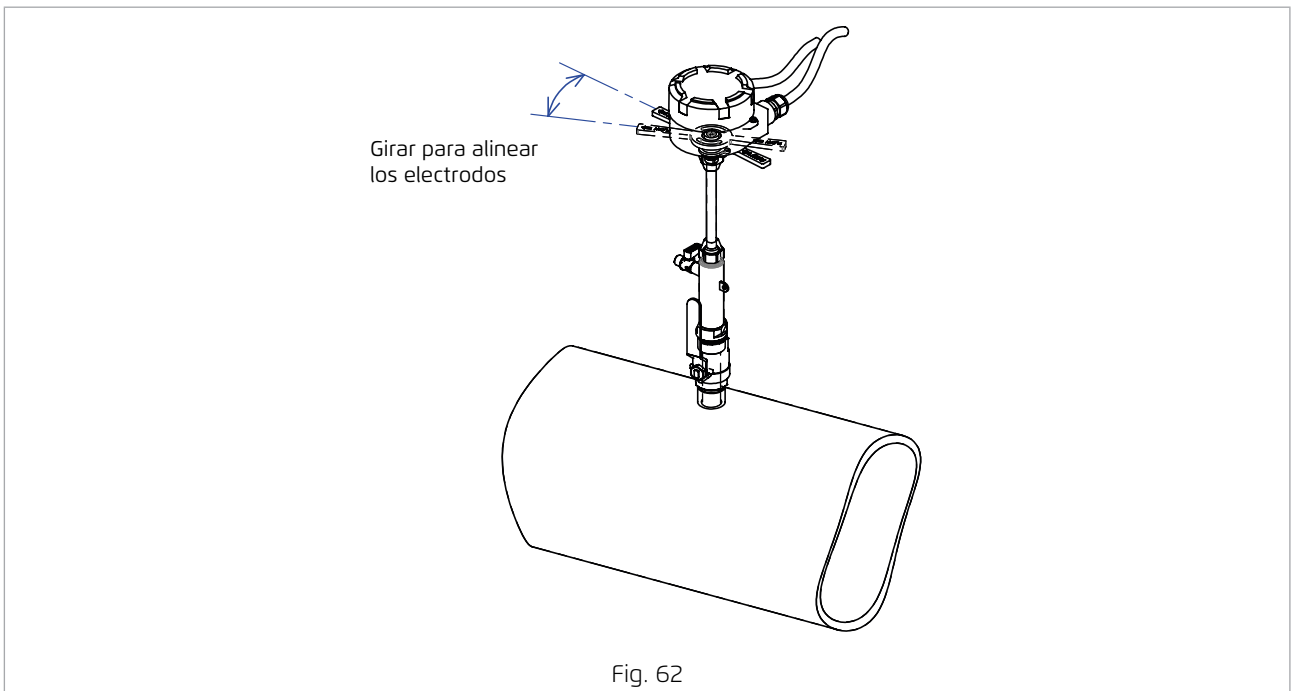
La medida del caudal es directamente relacionada a la distancia de los electrodos normal al eje del flujo,  $d'$ .

Si los electrodos están posicionados perpendicularmente con la dirección del flujo,  $d=d'$ , donde  $d$  es la distancia entre los electrodos.

Si los electrodos tienen un ángulo  $\phi$ ,  $d' \neq d$  y se producirá una medida errónea.



Posicionar correctamente los electrodos en respecto a la dirección de la tubería es fundamental.



### 7.3 MUT1222

#### 7.3.1 Dimensiones y características

El medidor MUT1222 es disponible en 3 dimensiones diferentes y puede instalarse con tuberías de DN50 al DN2600 con una válvula de 1". El sensor cuenta con la función Hot-Tap, es decir que es posible montar y desmontar el medidor con presión en la tubería. Además, cuenta con un medidor de presión de 1/8" gas.

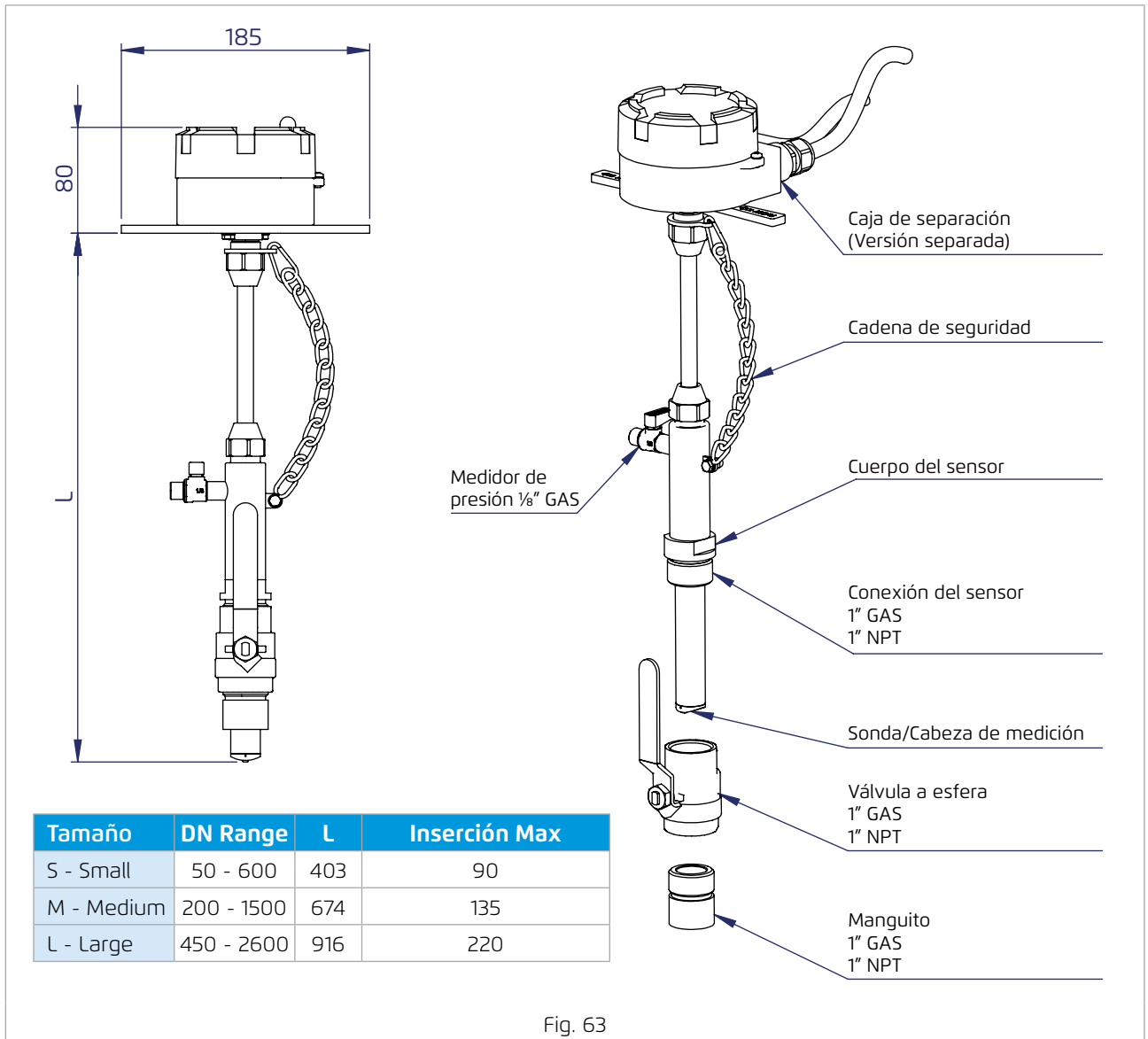


Fig. 63



**ATENCIÓN:** insertar un dispositivo, sensor de caudal u otro, en el interior de una tubería bajo presión es peligroso. Si la presión de la tubería es alta (superior a 5 bar), la inserción o la extracción del sensor se debe efectuar con particular atención. En caso de presión superior a 10 bar no se recomienda insertar o extraer el medidor, en cambio se recomienda bajar la presión del sistema para el poco tiempo necesario para efectuar la operación de inserción o extracción. Tener presente que, en general, la extracción del sensor puede ser más peligrosa de la inserción. El sensor MUT1222 cuenta con una cadena de seguridad para impedir la salida rápida de la barra del sensor, que podría ser peligrosa para el operador.

En todo caso, la inserción, montaje y extracción del sensor se deben efectuar exclusivamente por personal experto y adecuadamente capacitado.

### 7.3.2 Cálculo de la profundidad de inserción

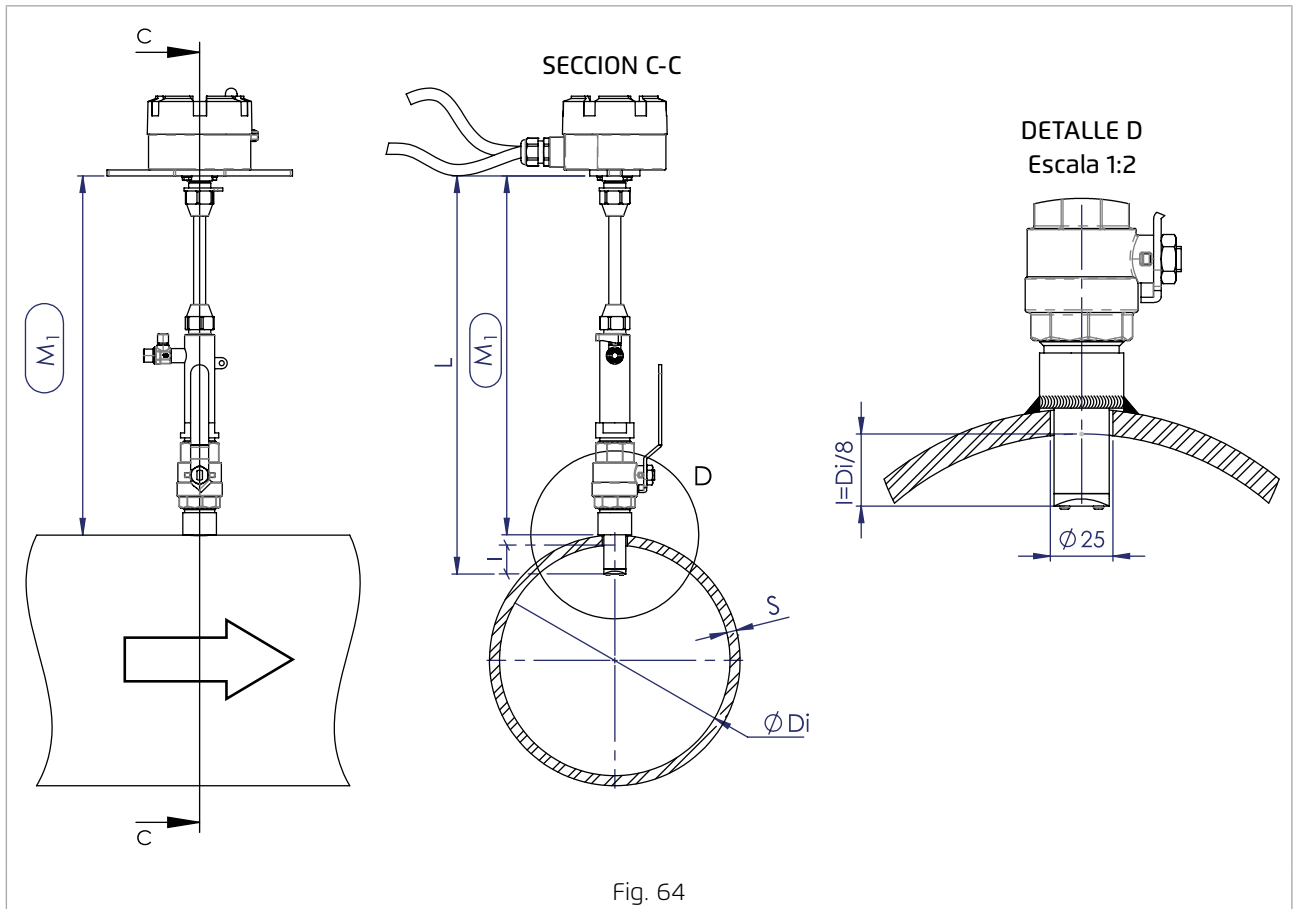


Fig. 64

La profundidad de inserción  $I$  se puede determinar con la fórmula siguiente:

$$I = \frac{Di}{8}$$

Para regular con precisión la profundidad de inserción es posible usar la cuota de control  $M_1$ :

$$M_1 = L - S - \frac{Di}{8}$$

Donde:

- $L$  = Longitud el medidor, datos del cuadro en Fig. 63
- $Di$  = Diámetro interior de la tubería
- $S$  = Espesor de la tubería, revestimiento incluido

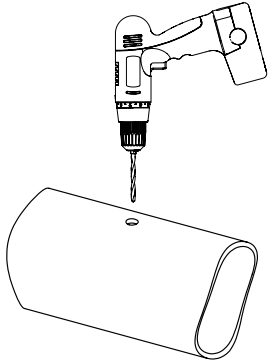
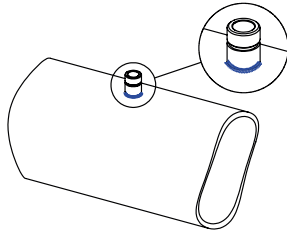
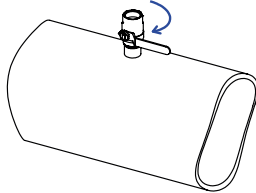


### 7.3.3 Instalación del sensor

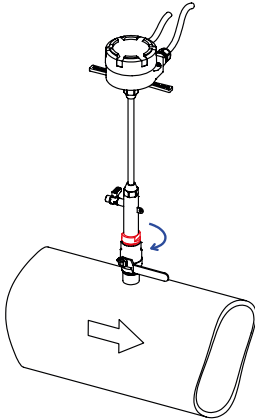
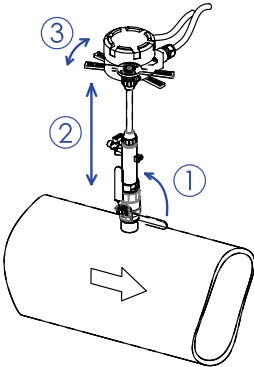
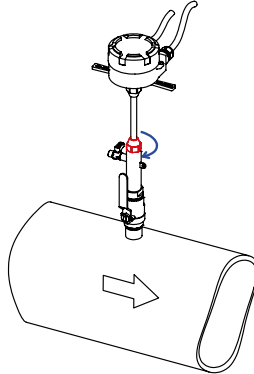
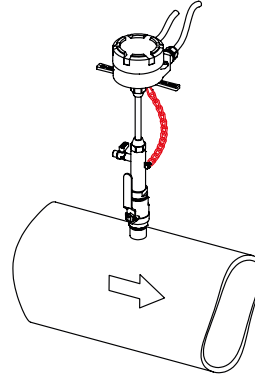
#### 7.3.3.1 Preparación de la tubería

**⚠ ATENCIÓN:** Las operaciones de preparación de la tubería se pueden efectuar, con maquinaria específica, también sobre líneas en presión. Esta operación, además de necesitar el uso de equipos específicos, es intrínsecamente peligrosa, y se tiene que efectuar exclusivamente por personal altamente especializado.

**⚠ ATENCIÓN:** Antes de insertar el sensor, verificar que el agujero de inserción sea libre de obstrucciones y/o babas debidas al proceso que podrían dañar el dispositivo.

<p>Perforar la tubería en correspondencia del punto de instalación. El agujero debe tener un diámetro de <math>\varnothing 25 \pm 1 \text{mm}</math>.</p>  <p>Fig. 65</p>	<p>Soldar el maguito roscado con máxima atención en su correcta orientación. El eje del manguito tiene que intersectar el eje de la tubería y estar perpendicular al mismo.</p>  <p>Fig. 66</p>	<p>Montar la válvula, usar cinta en teflón para garantizar la estanqueidad. Cerrar la válvula y poner la tubería en presión si necesario.</p>  <p>Fig. 67</p>
---	---	---

#### 7.3.3.2 Instalación del caudalímetro

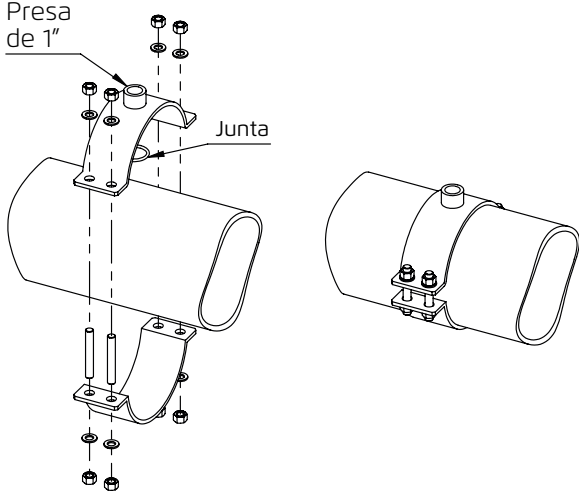
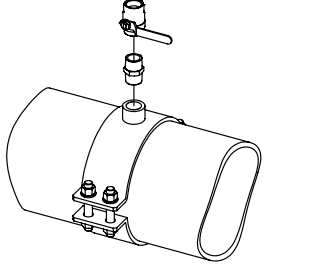
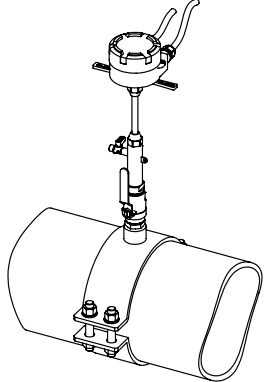
<p>Montar el medidor a inserción, asegurándose de que la barra sea completamente recogida para evitar que la sonda con los electrodos golpee la válvula. Usar cinta en teflón para garantizar estanqueidad.</p>  <p>Fig. 68</p>	<ol style="list-style-type: none"> <li>1. Abrir completamente la válvula</li> <li>2. Regular la profundidad de inserción</li> <li>3. Regular la alineación con el eje de la tubería, la precisión de alineación tiene que estar en <math>\pm 2^\circ</math>.</li> </ol>  <p>Fig. 69</p>	<p>Cerrar la tuerca de bloqueo usando aprietes de 40Nm (30 ft lb).</p>  <p>Fig. 70</p>	<p>Montar la cadena de seguridad regulando la longitud.</p>  <p>Fig. 71</p>
--	--	--	--

### 7.3.4 Instalación con tuberías en no metálicas con montura

En comercio existen varios tipos de monturas para tuberías de diferente diámetro, en el caso de que sea necesario efectuar una instalación de este tipo referirse a las indicaciones siguientes.



**NOTA:** el diámetro máximo para todos los sensores disminuye por la diferente altura entre tubería y válvula.

<p>Poner la montura en correspondencia del punto de instalación. Perforar la tubería usando el maguito como plantilla de centrado. El agujero debe tener un diámetro de <math>\varnothing 25\pm 1\text{mm}</math></p>  <p>Fig. 72</p>	<p>Si la montura tiene rosca hembra, poner la válvula usando una boquilla macho-macho de 1", de lo contrario montar la válvula directamente sobre la presa de la montura. Usar cinta en teflón para garantizar estanqueidad.</p>  <p>Fig. 73</p>	<p>Montar el medidor siguiendo las instrucciones de instalación normales.</p>  <p>Fig. 74</p>
---	---	---

### 7.3.5 Conexión a tierra del caudalímetro

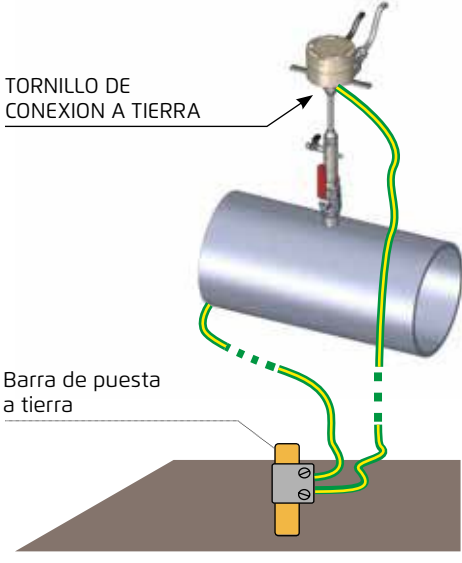
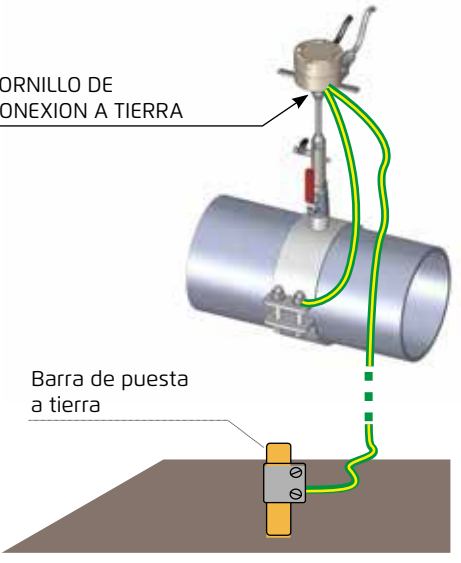
 <p>TORNILLO DE CONEXION A TIERRA</p> <p>Barra de puesta a tierra</p>	 <p>TORNILLO DE CONEXION A TIERRA</p> <p>Barra de puesta a tierra</p>
--	---

Fig. 75 Puesta a tierra

## 7.4 MUT2660

### 7.4.1 Dimensiones y características

El sensor MUT2660 es adecuado para instalación fija en tuberías de diámetro DN80 a DN500.

La instalación y el montaje/desmontaje del medidor prevé la abertura de un agujero de 40mm en la tubería y la soldadura de un manguito roscado.



**ATENCIÓN:** durante la instalación, montaje y desmontaje del medidor, la tubería debe estar vacía – el sensor no tiene la función Hot-Tap.

La presión de operación máxima del medidor es de 10 bar.

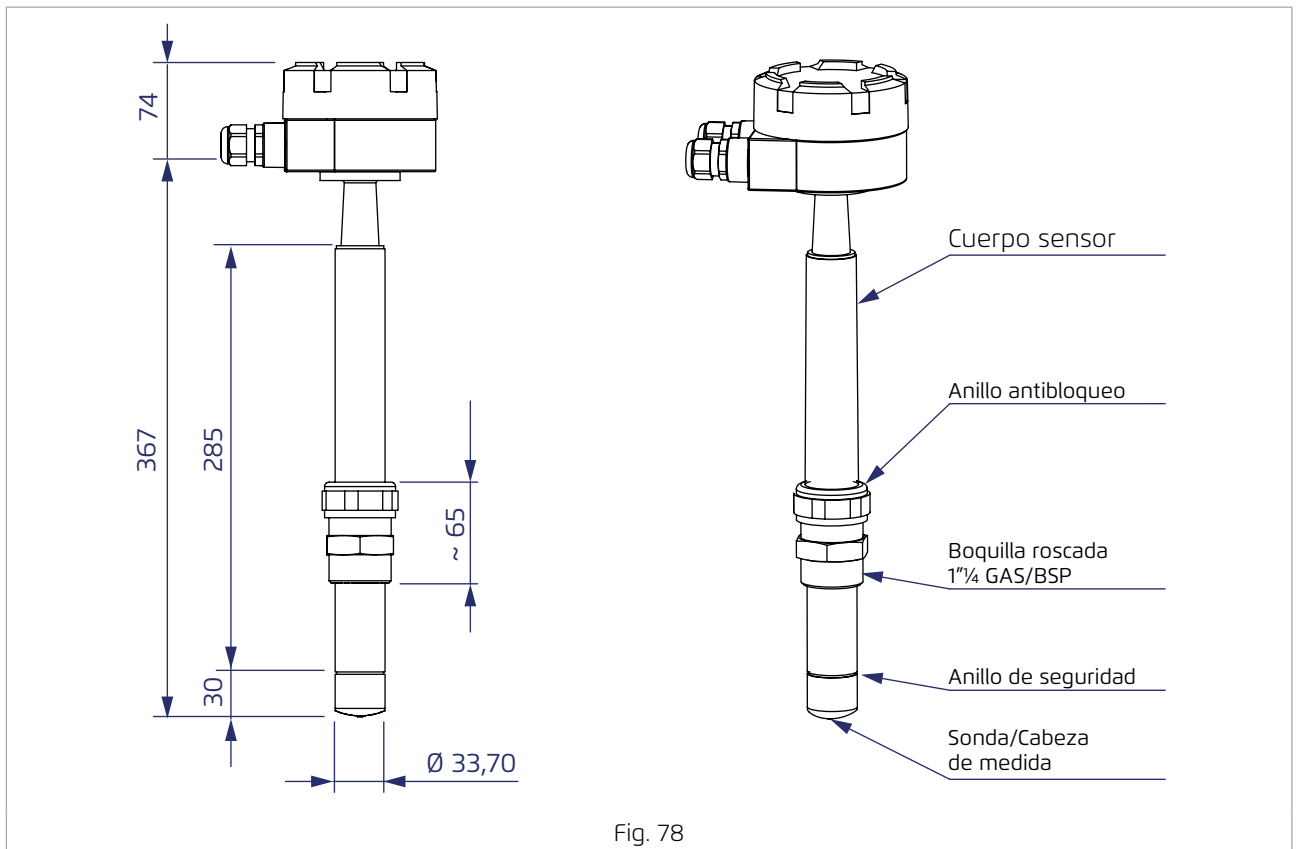


Fig. 78

Características principales	
DN Range	DN 80 - DN 500 3" - 20"
Presión máxima	10 bar
Límites de temperatura (Proceso)	-20°C ÷ +80°C -4°F ÷ +176°F
Nivel de protección - Separado	IP68
ATEX/IECEx (solo Separado)	Ex mb IIC T6...T4 Gb Ex mb IIIC T85°C...T135°C Db -20°C ≤ Ta ≤ +60°C

Materiales en contacto con el líquido	
Cuerpo del sensor	AISI316
Sonda de medida	POM
Electrodos	AISI316L
Anillo de seguridad	AISI304
Boquilla roscada	Ottone
O-Ring	NBR

### 7.4.2 Cálculo de la profundidad de inserción

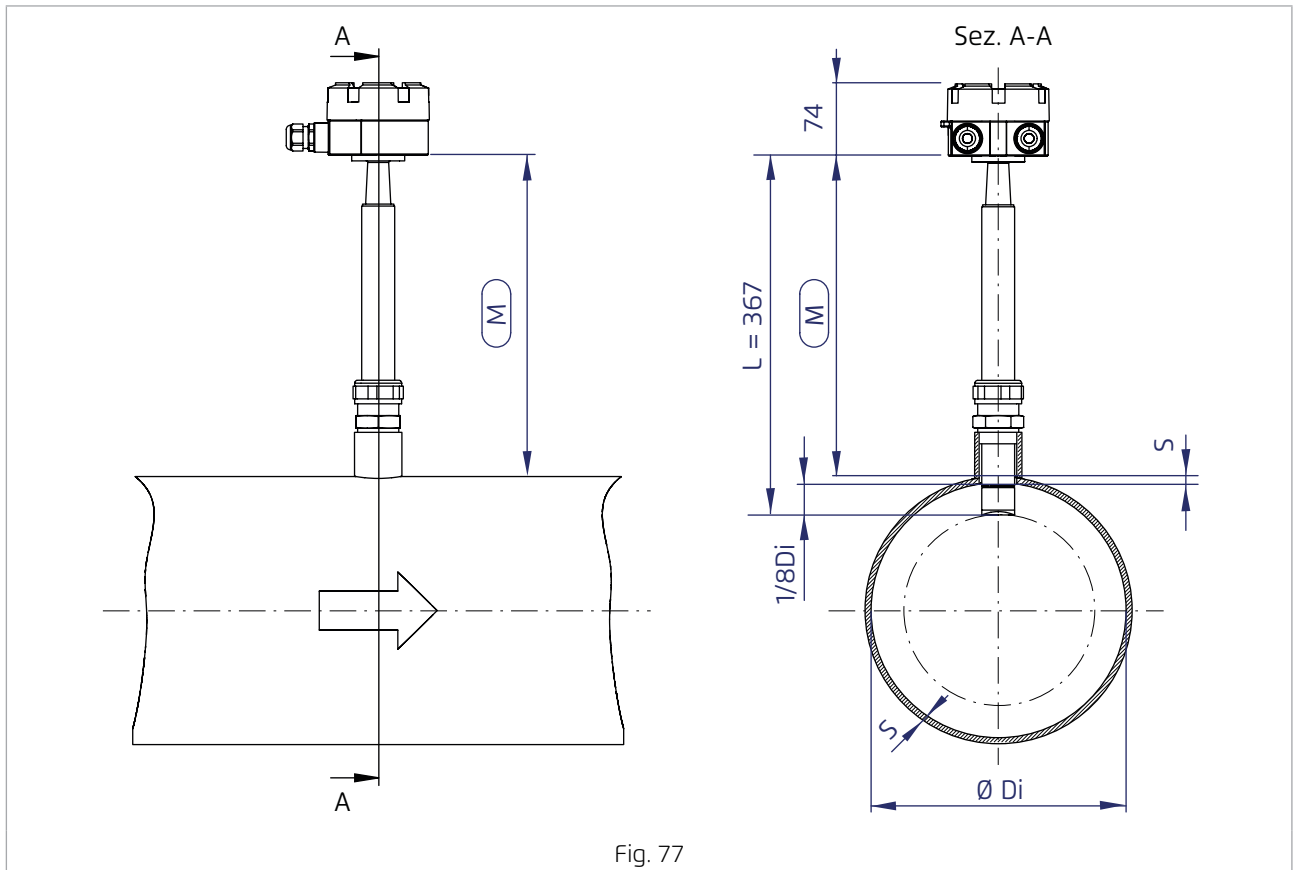


Fig. 77

La profundidad de inserción  $I$  se puede determinar con la siguiente formula:

$$I = \frac{D_i}{8}$$

Para regular con precisión la profundidad de inserción es posible usar la cuota de control  $M_1$ :

$$M_1 = L - S - \frac{D_i}{8}$$

Donde:

- $L$  = Longitud del medidor = 367mm
- $D_i$  = Diámetro interior de la tubería
- $S$  = Espesor de la tubería, revestimiento incluido

### 7.4.3 Instalación del sensor

**!** **ATENCIÓN:** El sensor cuenta con un dispositivo de seguridad (formado por un anillo de detención) apto a prevenir la salida de presión del sensor en caso de destornillado accidental del anillo de detención. Este dispositivo de seguridad no debe quitarse en ningún caso.

El dispositivo de seguridad impide la salida del sensor de su posición, pero no impide su movimiento que, en caso de presión de línea muy alta, puede ser repentino y potencialmente peligroso.

**!** **ATENCIÓN:** La instalación, inserción y extracción del medidor se deben efectuar con la tubería vacía.

#### 7.4.3.1 Preparación de la tubería

Perforar en la posición de instalación.  
El agujero debe tener un diámetro mínimo de  $\varnothing$  40mm para no interferir con la sonda.

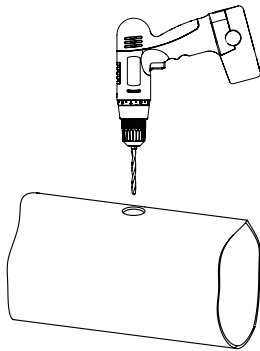


Fig. 78

Soldar un manguito roscado GAS 1 $\frac{1}{4}$ , centrándolo correctamente sobre el agujero.

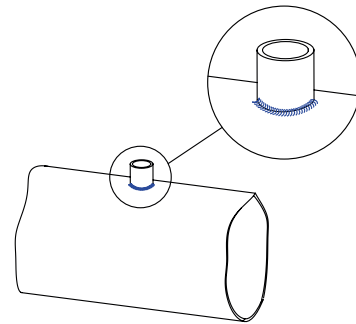


Fig. 79

#### 7.4.3.2 Instalación del caudalímetro

**!** **ATENCIÓN:** Antes de insertar el sensor verificar que el agujero de inserción sea libre de obstrucciones y/o babas debidas al proceso que podrían dañar el dispositivo.

Inserir el sensor en el manguito roscado asegurándose de no dañar la sonda.

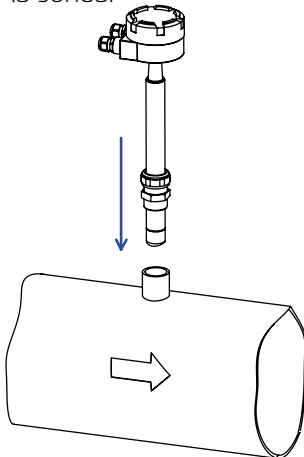


Fig. 80

Cerrar la boquilla sobre el manguito. Usar cinta en teflón para garantizar estanqueidad.

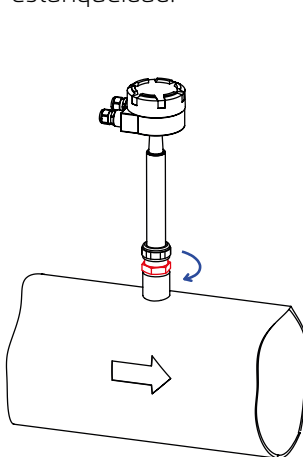


Fig. 81

Alinear el sensor con la tubería (con precisión de  $\pm 2^\circ$ ) y la profundidad de inserción.

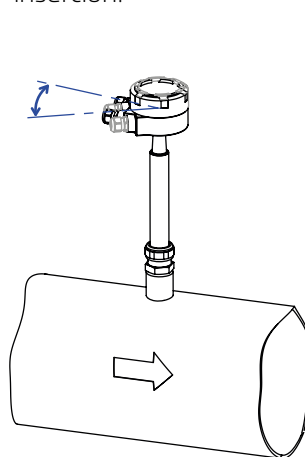


Fig. 82

Cerrar el manguito superior de la boquilla bloqueando el sensor en posición.

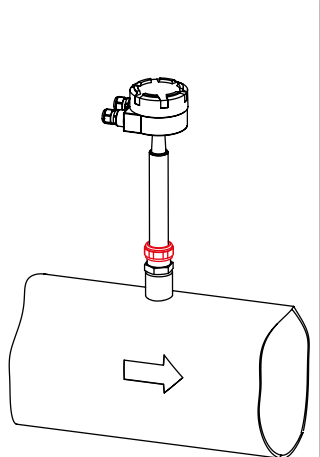
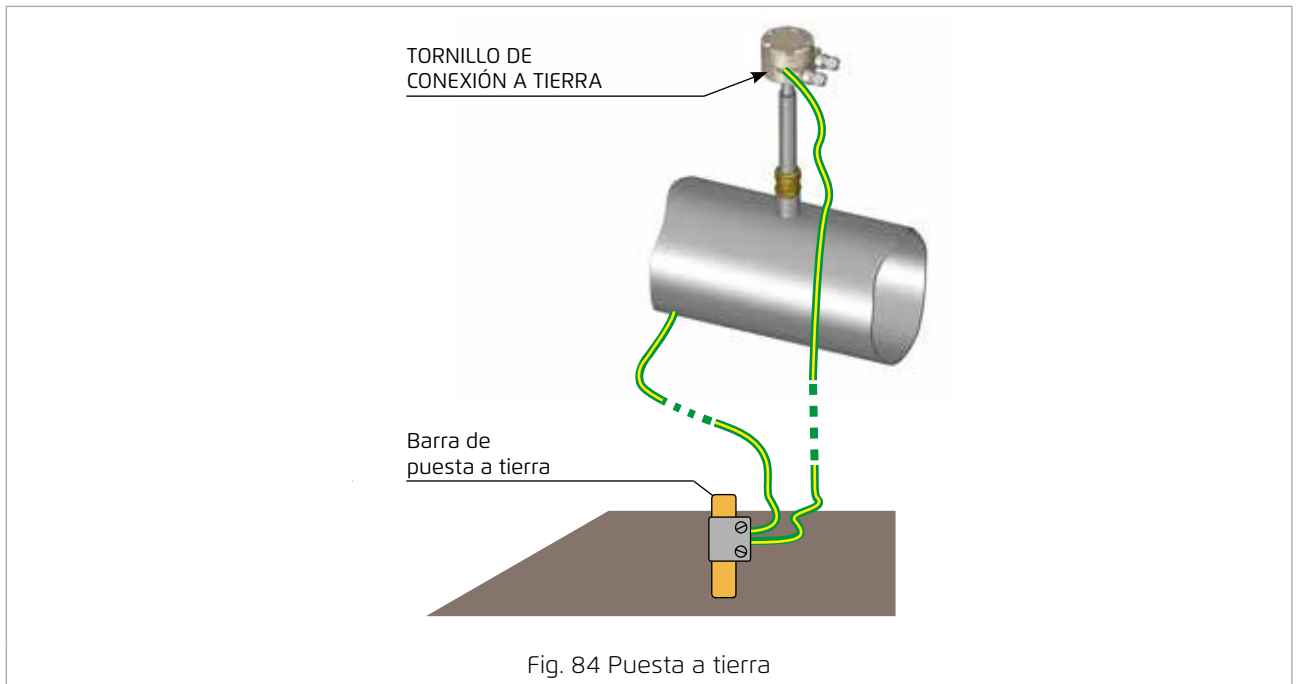


Fig. 83

## 7.4.4 Conexión a tierra del caudalímetro



## 7.5 MUT2770

### 7.5.1 Dimensiones y características

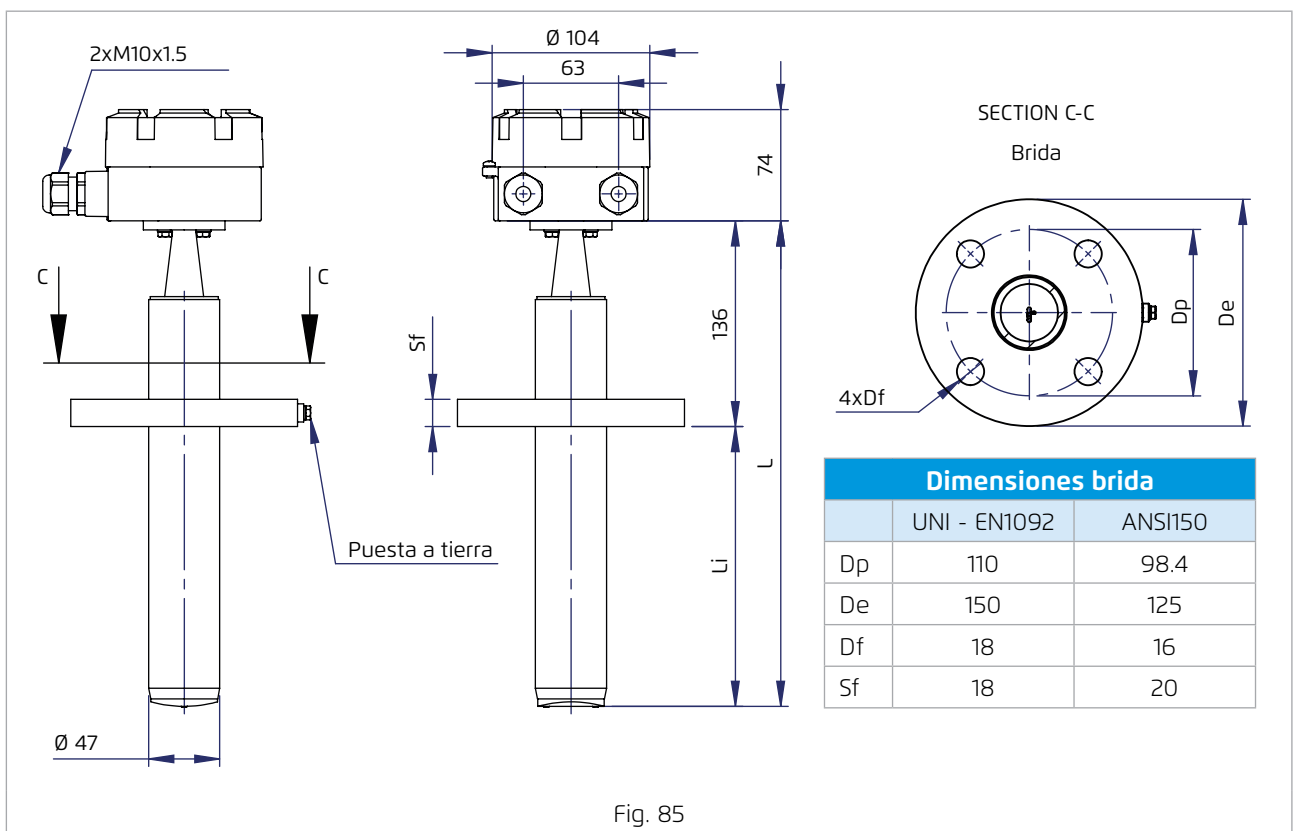
El sensor MUT2770 es adecuado para instalación fija con tuberías de diámetro medio – grande. Se puede proporcionar en varias medidas dependiendo de la tubería de destino, a partir de un mínimo de DN100 hasta DN2500.

La instalación, inserción y/o extracción de este medidor prevén la abertura un agujero de 50mm en la tubería y la soldadura de un manguito roscado.



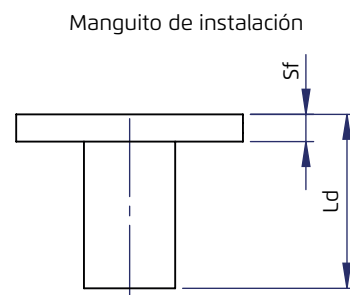
**ATTENZIONE:** La instalación, inserción y extracción del medidor se deben efectuar con la tubería vacía – el sensor no cuenta con la función Hot-Tap.

La presión de operación máxima del medidor es 25bar.



**NOTA:** Con medidor se proporciona un manguito de brida que se debe soldar a la tubería después de abrir el agujero adecuadamente dimensionado.

tamaño	DN Range	L	Li	Ld
A	100...500	251	115	115
B	600...1100	321	185	115
C	1200...1600	400	264	115
D	1700...2100	466	330	115
E	2200...2500	555	419	141



## 7.5.2 Cálculo de la profundidad de inserción

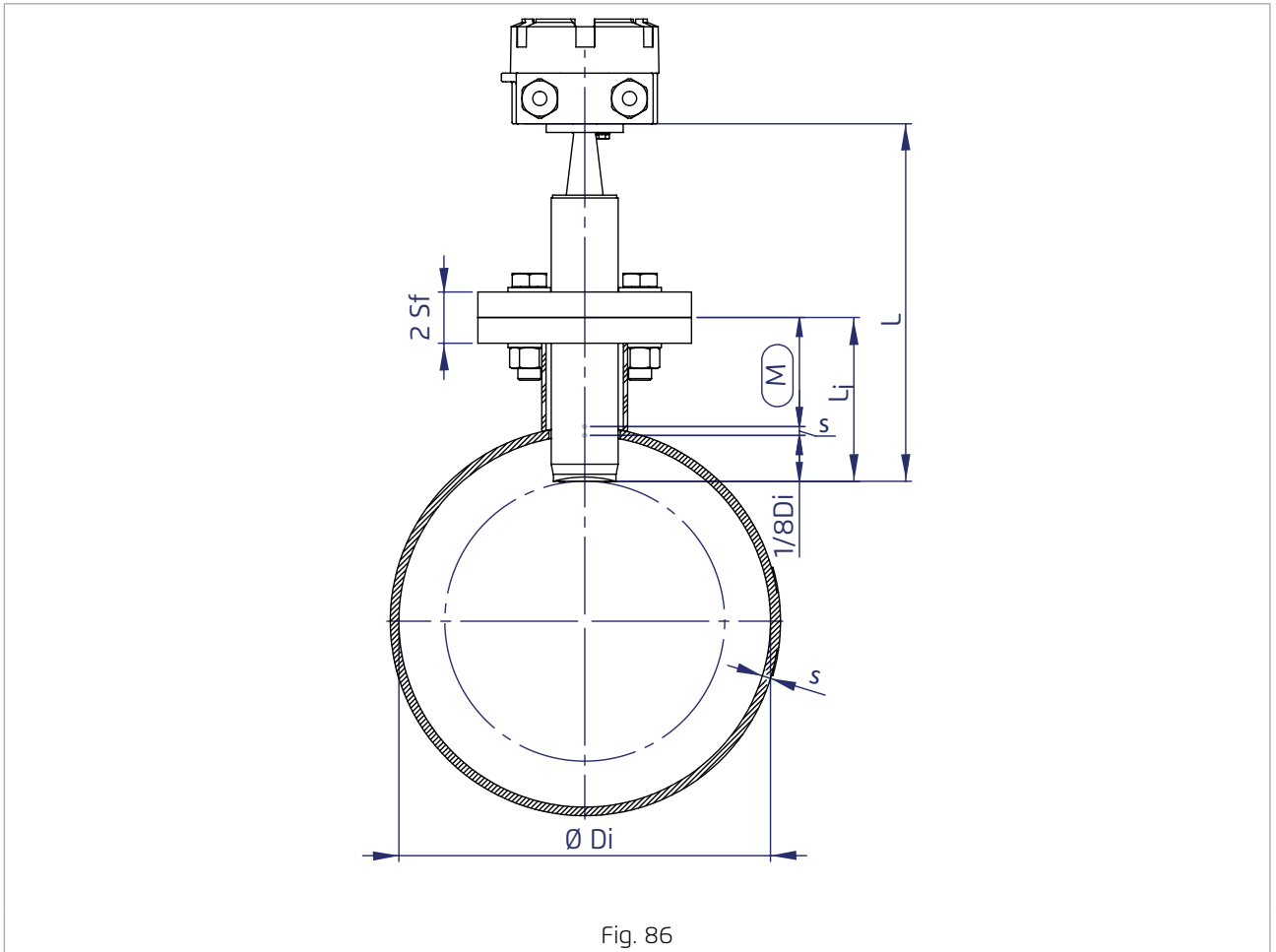


Fig. 86

La profundidad de inserción  $I$  se puede determinar con la siguiente fórmula:

$$I = \frac{D_i}{8}$$

Para regular la profundidad con precisión se puede usar la cuota de control  $M$ :

$$M = L_i - S - \frac{D_i}{8}$$

Donde:

- $L_i$  = Longitud bajo-brida del medidor
- $D_i$  = Diámetro interior de la tubería
- $S$  = Espesor de la tubería, revestimiento incluido



### 7.5.3 Instalación del sensor



**ATENCIÓN:** la instalación, inserción y extracción del caudalímetro se deben efectuar con tubería vacía.

#### 7.5.3.1 Preparación de la tubería

Perforar en la posición de instalación.

El agujero debe tener un diámetro de  $\varnothing 50$  mm.

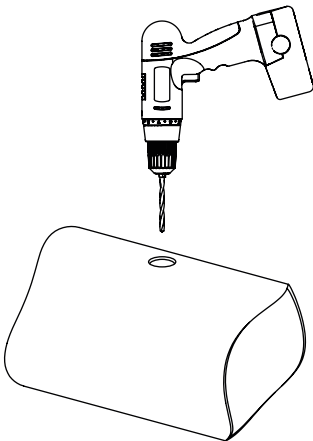


Fig. 87

Preparar el manguito de brida para el montaje cortándolo a la longitud M y soldando a la tubería, asegurándose de:

- Que el eje del maguito sea perpendicular al eje de la tubería
- La rotación de la brida del manguito en respeto al eje de la tubería
- Respetar la dirección del fluido indicada por la flecha para tener una medición correcta

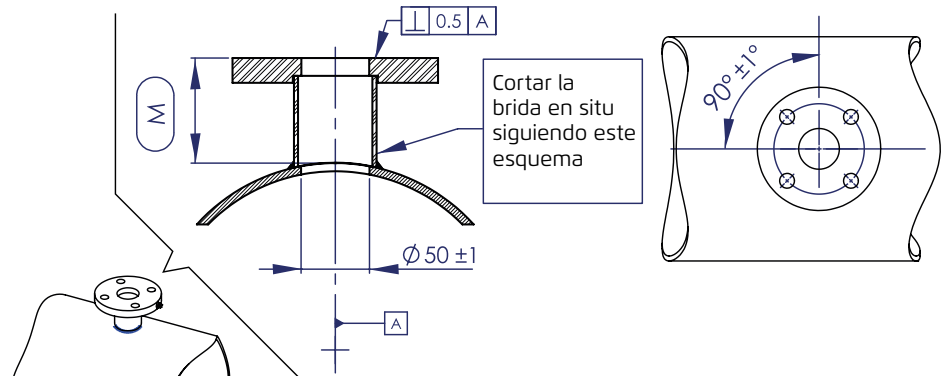


Fig. 88

#### 7.5.3.2 Instalación del caudalímetro



**ATENCIÓN:** Antes de insertar el sensor verificar que el agujero de inserción sea libre de obstrucciones y/o babas debidas al proceso que podrían dañar el dispositivo.

Poner la junta O-Ring sobre la barra del sensor.

Inserir el sensor en el manguito de brida alineando los agujeros.

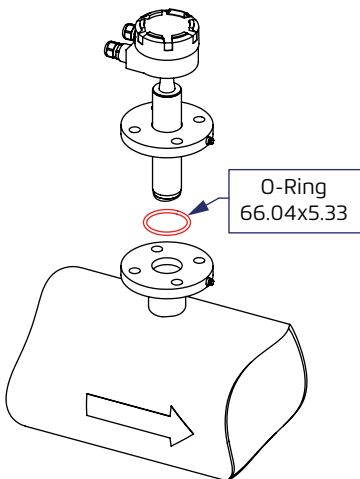


Fig. 89

Poner los pernos para fijar la brida del sensor al manguito de brida puesto en la tubería.

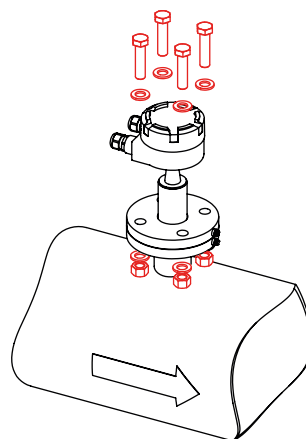


Fig. 90

Arietar los pernos para bloquear el sensor en posición.

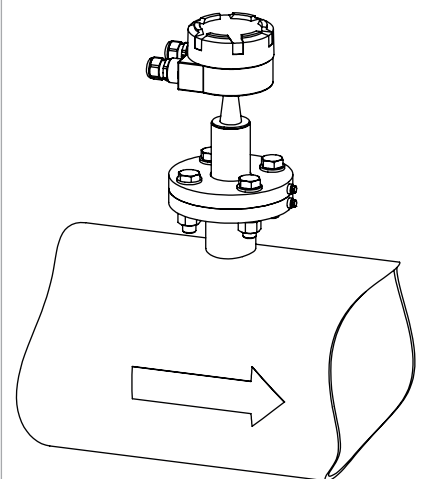
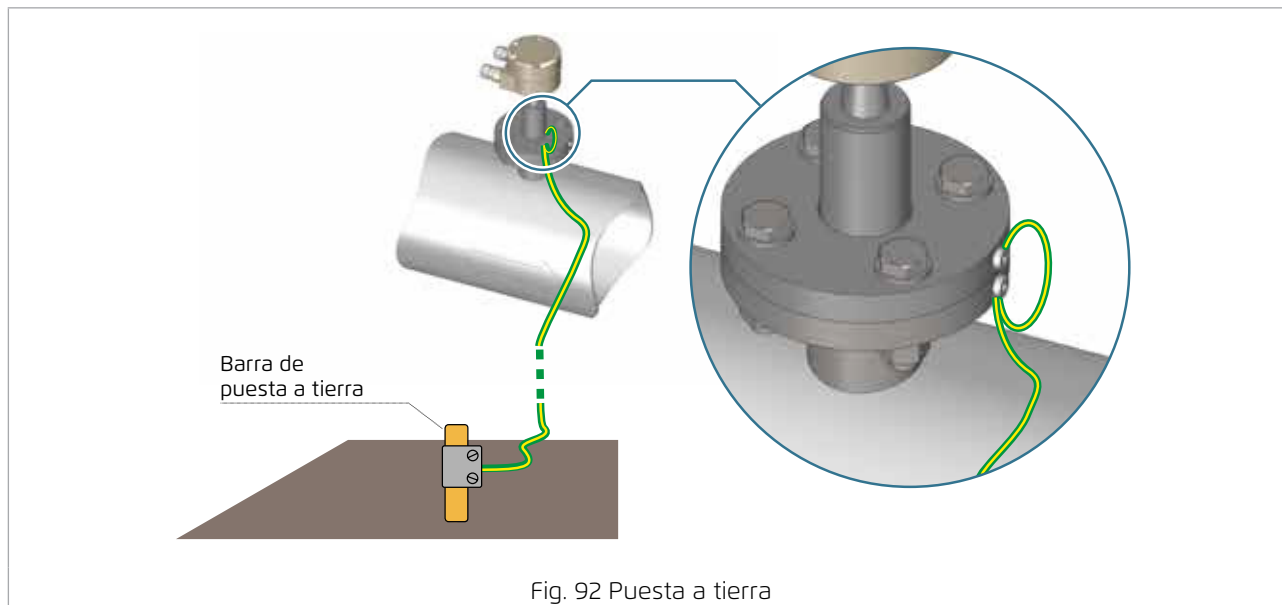


Fig. 91

### 7.5.4 Conexión a tierra del caudalímetro



## 8 MANUTENCIÓN

### 8.1 APRIETE DE LOS PERNOS

Controlar periódicamente el apriete de todos los pernos de fijación. Si necesario, apretar correctamente aplicando aprietes del cuadro en el párrafo 3.4.3.

### 8.2 CONTROL DE LA PUESTA A TIERRA

Controlar periódicamente las conexiones a tierra, particularmente la integridad de los cables y de los terminales y quitar eventuales oxidaciones de los contactos.

### 8.3 LIMPIEZA DEL REVESTIMIENTO EN EBONITA:

La limpieza y desengrase de revestimientos orgánicos es una cuestión delicada.

En el caso de caudalímetros Euromag revestidos en Ebonita, no se deben usar soluciones acidas que contienen HF (ácido fluorhídrico) en cualquier concentración.

Una solución base como NaOH se puede usar, pero solo a temperatura ambiente. Para la remoción de grasas y aceites se recomienda el uso de un jabón corriente.

Si la limpieza con jabón no es suficiente, se puede usar un solvente también, eligiendo productos de grande volatilidad, como por ejemplo la acetona. En este caso, quitar la suciedad con un trapo humedecido con acetona, la operación debe ser rápida para evitar daños al Ebonita, e inmediatamente después secar la superficie soplando aire para permitir la evaporación del solvente.

## 9 RESOLUCIÓN DE PROBLEMAS

Para la sección RESOLUCIÓN DE PROBLEMAS (Inconvenientes / Causas / Recursos) referirse al manual del convertidor asociado al sensor.

## 10 CERTIFICACIONES Y CARACTERÍSTICAS TÉCNICAS

La lista de certificaciones y todas las características técnicas relativas al su producto se pueden encontrar en los catálogos de sensores y de convertidores.

## 11 ENVÍO DEL CAUDALÍMETRO AL FABRICANTE

El dispositivo ha sido fabricado con extrema atención y ha superado pruebas rigurosas antes de salir de la fábrica. Si la instalación y la manutención están efectuadas correctamente, la posibilidad de un malfuncionamiento es muy improbable.

Sin embargo, si fuese necesario enviar el dispositivo a nuestro servicio de asistencia para control o revisión, prestar la máxima atención a los puntos siguientes:

- Conformemente a las normas legislativas sobre la protección del medioambiente y la salvaguardia de la salud y seguridad de nuestro personal, el fabricante puede manejar, controlar y reparar solo los dispositivos que han estado en contacto con productos sin riesgos para el personal o el medioambiente.
- Esto quiere decir que le fabricante puede efectuar servicios sobre el dispositivo solo si el dispositivo está acompañado por el "Formulario de solicitud de reparación" que declara que el dispositivo se puede manipular sin peligro.

## 12 ELIMINACIÓN DEL PRODUCTO

La eliminación del dispositivo por terminación de uso definitiva está a cargo del usuario que debe respetar la normativa sobre la protección del medioambiente en vigor en el país de instalación.

### NOTA DEL FABRICANTE

El fabricante declara que el diseño, desarrollo y realización del dispositivo se han efectuado conformemente a la directiva sobre la reducción del uso de sustancias peligrosas, con particular atención a residuos de dispositivos eléctricos y electrónicos (RAEE) favoreciendo, bajo el perfil ambiental y de la tutela de la salud del trabajador, la intervención de sujetos que participan a la instalación, uso y eliminación de sus productos (fabricante, distribuidores, consumidores, operadores involucrados en el tratamiento de RAEE).

El símbolo del cubo tachado (Fig. 93) que aparece sobre el equipo indica que el producto al final de su vida útil se tiene que eliminar separadamente de otros residuos.

Por tanto, el usuario tendrá que llevar los dispositivos al final de su vida útil a centros idóneos de recogida selectiva para residuos de dispositivos eléctricos y electrónicos, o devolverlos al revendedor en el momento de adquirir un nuevo dispositivo equivalente, con la modalidad uno por uno.

La recogida selectiva adecuada al comprar un nuevo dispositivo favorece el reciclaje y el tratamiento de residuos, disminuye potenciales efectos negativos al medioambiente y favorece la reutilización y el reciclaje de materiales que forman el dispositivo. La eliminación abusiva del producto por parte del usuario prevé la aplicación de sanciones administrativas conformemente a la normativa vigente.

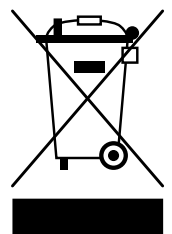


Fig. 93