

# BERMAD Meters

Merging monitoring & control



מתמר  
MC406

EUROMAG מדי ספיקה אלקטרומגנטיים



## מתמר MC406

מתמר ה-MC406 מבוסס על טכנולוגיה אלקטרונית מופעלת סוללות, יעילה וחדשנית של EUROMAG, המספקת פתרונות בעלות נמוכה ליישומי בקרה מגוונים.

הסוללה מאפשרת עד לעשר שנות פעולה ללא צורך בתחזוקה, החלפה קלה ללא סיכון באובדן מידע כשכל הנתונים נשמרים בזיכרון EEPROM פנימי.



המתמר האלקטרוני מופעל הסוללות



DS400-2-ENG





## יישומים

- הולכת וחלוקת מים
- מדידת נפחי מים גדולים ומים לצורך חיוב לקוחות
- השקיה
- טיפול במים ומי שפכים
- גילוי וזיהוי דלף
- יישומים באתרים בהם אין חיבור לחשמל רשת

## התקנה

התקנה במקומות צפופים: התקנה אנכית או אופקית (התקנה בשוחה)

יחידה מרוחקת: חיבור מרוחק לחיישן באמצעות כבל שאורכו יכול להגיע לעד 30 מטרים המסופק יחד עם היחידה.

## זיווד

זיווד אמין וחזק, בנוי מפולימרי טכני, הכולל ארבעה מעברי כבל מסוג PG9 ותחתית אלומיניום להתקנה קומפקטית אנכית.

## אבטחת מידע

זיכרון ה-EEPROM מספק הגנה מצוינת על הנתונים ושומר על המידע ועל ההגדרות. אוגר נתונים פנימי מאפשר שמירה של מעל 100,000 רשומות נתונים (מאפשר שמירה של מעל לשלוש שנים של נתונים, כשהיחידה פועלת בערכי ברירת המחדל של היצרן).

אוגר הנתונים פועל באופן ציקלי דהיינו שכאשר הזיכרון מתמלא נמחק הנתון הישן ביותר בעת רישום רשומת מידע חדשה.

תוכנה המסופקת עם היחידה מאפשרת באמצעות פורט מסוג Ircom, תקשורת ממתמר ה-MC406 אל כל מחשב PC, מחשב המאפשרת הורדת נתונים קלה, ניהול המידע ותכנות המתמר, כוללת גם מנגנון בדיקה עצמית המזהה באופן אוטומטי טווח רחב של תקלות ובעיות.

## זיהוי ספיקה נמוכה

כשמתמר ה-MC406 מחובר אל חיישן Euromag MUT2300 הוא מסוגל לקרוא מהירויות זרימה של 0.015 מטר בשניה (תקן MID-OIML R49)

מתמר ה-MC406 תואם לכל החיישנים מתוצרת Euromag. יחידות מעבר מלא עד לקוטר DN600 ולכל החיישנים מסוג מד החדרה.

## קריאת מידע מרחוק

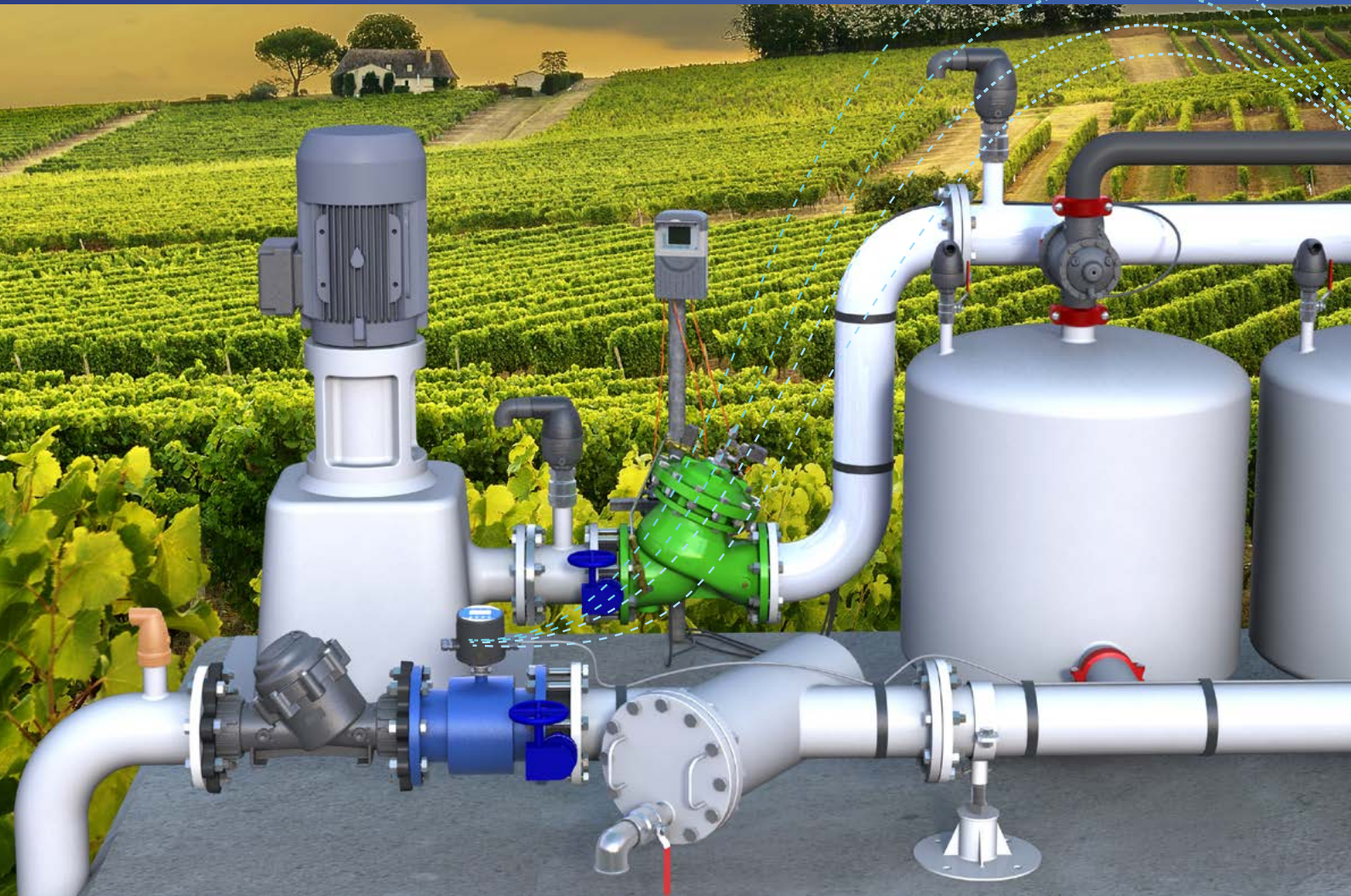
מתמר ה-MC406 מאפשר לכל לקוח, וללא עלות, גישה לכל המידע והנתונים באמצעות מסך התצוגה של המכשיר, הורדת מידע מקומית וחיבור מרוחק באמצעות תקשורת GSM/GPRS.

מודול התקשורת שניתן להוסיף ליחידה שולח נתונים באופן אוטומטי באמצעות SMS, דואר אלקטרוני (כולל משלוח קבצים מצורפים) וחיבור לאתר [www.euromagdata.com](http://www.euromagdata.com) מכל דפדפן אינטרנט באמצעות שם משתמש וסיסמא ובכלל זה גישה מכל טלפון חכם וטאבלט.

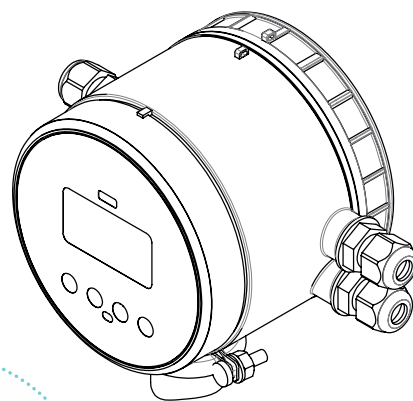
תוספת מודול לקריאת טמפרטורה הופכת את מתמר ה-MC406 לאחד המתמרים המושלמים ביותר למדי מים אלקטרומגנטיים הקיימים כיום בשוק. המתמר מאפשר ללקוח שליטה מוחלטת על כל נתוני רשת המים תוך הקטנת עלויות ההתקנה, התכנות והתחזוקה כשיחידת מתמר אחת מספקת בעת ובעונה אחת נתוני ספיקה, לחץ וטמפרטורה.

## אימות תמידי

אפשרות לאימות תמידי בשטח באמצעות יחידת האימות של EUROMAG.



## MC406 אופקי



משקל 405 גרם



MUT1222 - MC406



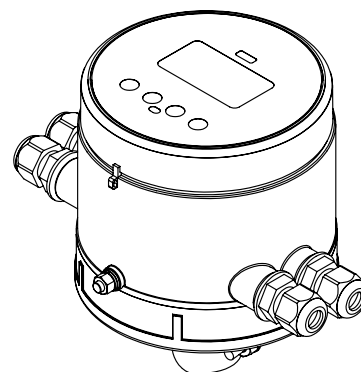
MC406

## MC406 אנכי



MUT2300 - MC406 VERTICAL

משקל 480 גרם

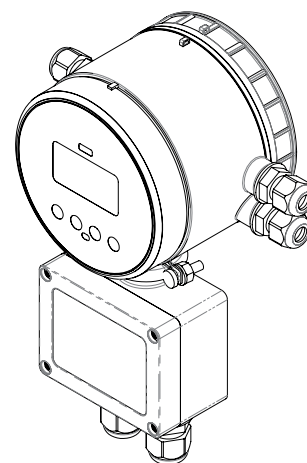


## מתמר MC406 להתקנה מרוחקת

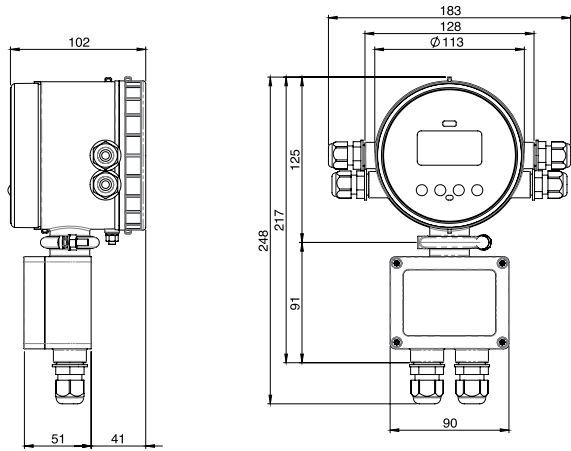


MC406

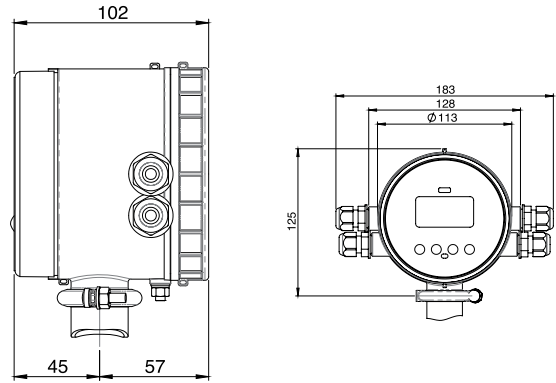
משקל 600 גרם



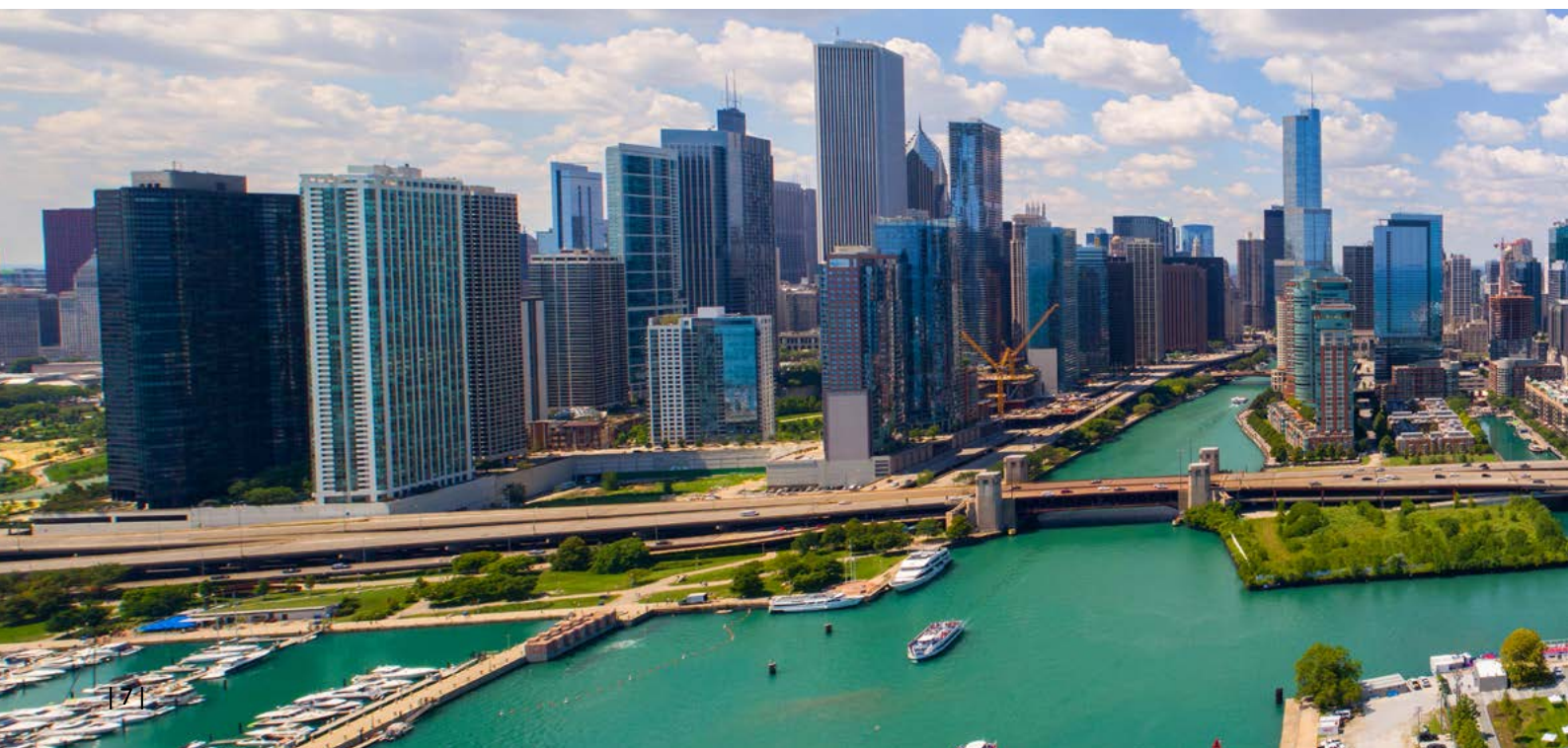
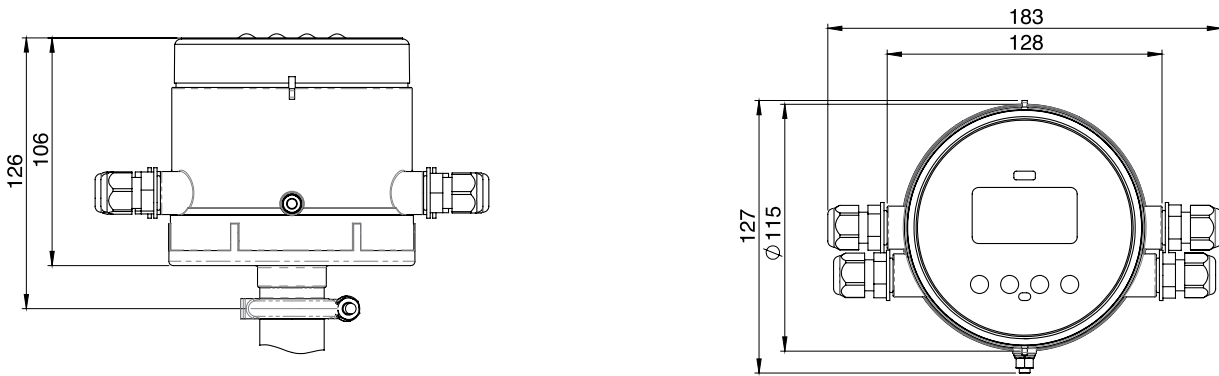
## מתמר MC406 להתקנה מרוחקת



## MC406 אופקי



## MC406 אנכי

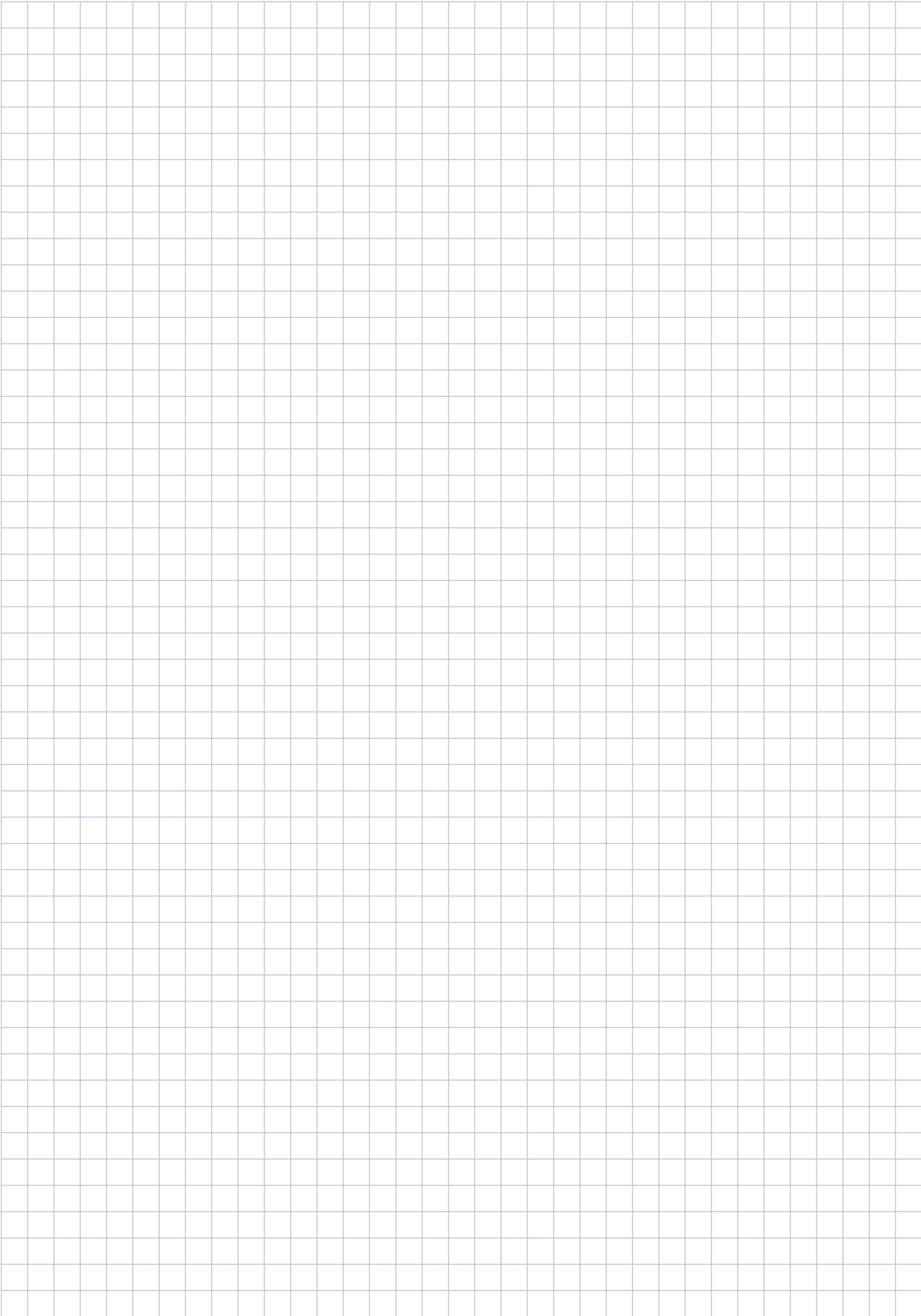


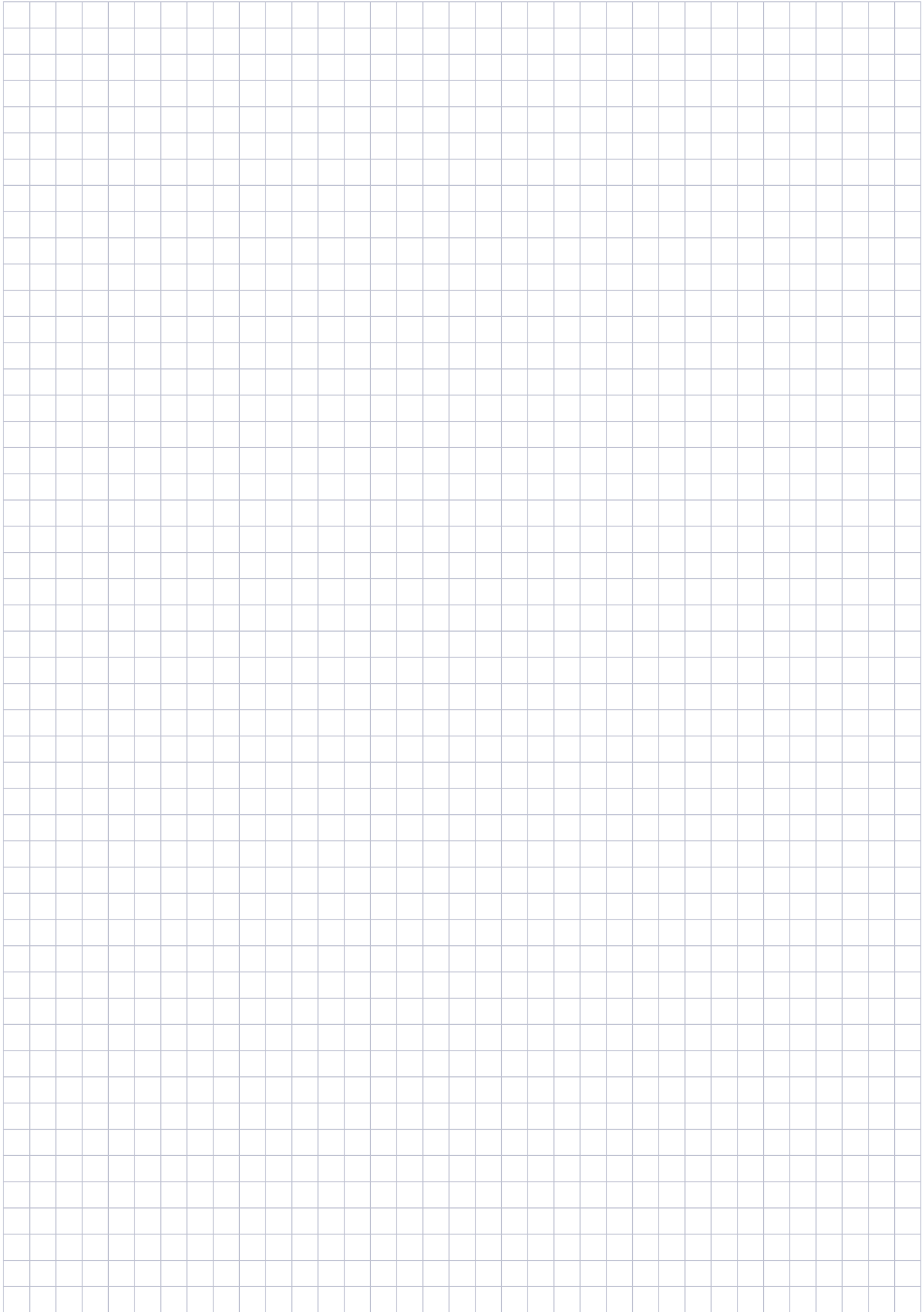
מופעל בשתי סוללות מסוג 3.6 וולט *	סוג המתמר
מארז סוללות ליתיום עד לעשר שנים	אורך חיי הסוללה
0.2% +/- 2 מ"מ/שניה - מד החדרה 2% בספיקה של +/- 2 מ"מ/שניה	רמת דיוק
<p>סביבה: מינוס 20 עד +60 מעלות צלזיוס</p> <p>מדיה: מינוס 25 עד +80 מעלות צלזיוס</p> <p>אכסון: מינוס 40 עד +70 מעלות צלזיוס</p>	טמפרטורה
מארז פולימר טכני עם תחתית אלומיניום ביחידה אנכית קומפקטית תקן IP68 ליחידה מרוחקת להתקנה על קיר במתלה מפלדת פחמן מגולוונת.	זיווד
4 יחידות מעברי כבל לכניסות ויציאות מסוג PG9. חיבורי 1.5 x M20 x 2 בקופסת החיבורים של היחידה המרוחקת	כניסות כבל
מסוג המאושר לתקן EN-ISO 4064 MID EN-ISO 14154 / OIML R49-1 2013 - אישור T10713 n.	העברת נתונים
EMC: EN 61010 - LVD: EN 61326 ; EN/IEC 60529 IP68	תאימות
קדח מעבר מלא עד DN600 במדי החדרה	סוג החיישן
0.015 עד 10 מטר לשניה	טווח מהירות הזרימה
ביחידה הסטנדרטית 1/5 הרץ עד 1/60 הרץ (ברירת מחדל 1/15 הרץ) מכסימום 3.125 הרץ	קצב המדידה
יחידה משולבת (קומפקטית) או יחידה מרוחקת עם 5 עד 30 מטר כבל חיבור לחיישן	התקנה
שיכוך הקריאה - איפוס הספיקה (ברירת מחדל 0.05 מטר לשניה) - מעקף - קיצוץ קריאות גבוהות חריגות	מסננים דיגיטליים
<p>מסך LCD - סמלילי אינדקס ותפריט וסמלילים למידע ספציפי</p> <p>4 כפתורים המאפשרים גישה לכל הפונקציות</p> <p>צבירות המדים יכולות להיות מוצגות עם עד לחמש ספרות דיגיטליות</p>	מסך תצוגה וכפתורים
<p>ספיקה בזמן אמת</p> <p>צבירת ספיקה חיובית</p> <p>צבירת ספיקה שלילית</p> <p>צבירה חלקית חיובית</p> <p>צבירה חלקית שלילית</p> <p>תאריך ושעה</p> <p>טמפרטורת המתמר</p> <p>לחץ וטמפרטורת הנוזף (אם קיים)</p> <p>פרמטרים השייכים לקודים וערכים</p>	מידע מוצג



m, m3, l, ML, ft3, GAL	יחידות ספיקה
שתי יציאות פולס פסיביות (MOS), מבודדות גלונית - מגע יבש עומס מרבי מוגן קצר +/- DC 35V, mA 100	יציאות
פורט IrComm משולב	תקשורת
100,000 רשומת עם קצב קריאה בין אחת לדקה ועד אחת ל-120 דקות. (ברירת מחדל אחת ל 15 דקות)	אוגר נתונים
GSM/GPRS Euromag Module מד לחץ (1) מד טמפרטורה (2) ממסר מדידה מופעל אנרגיה	תוספות מודולים
4 צוברים (2 חיוביים ו-2 שליליים)	צוברים
כן	תאריך ושעה
הגנת סיסמא, בדיקת קושחה אוטומטית ושחזור בעת שדרוג	הגנת מידע
הצגת סמלילי מצב ואגירת התרעות לאוגר הנתונים	התרעות ומצב
<p>התרעות אפשריות:</p> <ul style="list-style-type: none"> <li>• תקלת מדידה</li> <li>• תקלת צינור ריק באלקטרודה הרביעית</li> <li>• תקלת צינור ריק באלקטרודות המדידה</li> <li>• טמפרטורה גבוהה</li> <li>• מתח אספקה גבוה</li> <li>• חפיפת פולסים</li> <li>• מעגל האלקטרודות רטוב</li> </ul>	בדיקה עצמית
יחידת אימות בשדה לאימות הכיול ולמצב האלקטרוניקה	אימות חיצוני
אימות התקנה (הגדרות שוות של מדים) - הדפסת מידע לצרכי תיעוד - ייצוא נתונים (קובץ CSV) - עדכון קושחה - קריאת ספיקה נוכחית - קריאה וכתובה של כל הנתונים שבזיכרון הקבוע - הורדת נתוני אוגר הנתונים - הצגת רישום האירועים של המכשיר	תוכנה לתקשורת ולתכנות

\* שינוע סוללות הליתיום מפוקח ע"י הוראות האו"ם לשינוע חומרים מסוכנים UN3090 ו-UN3091.  
יש צורך בניירת שינוע מיוחדת לעמידה בהוראות אלו, דבר שיכול להשפיע על עלויות וזמן המשלוח.





# אודות ברמד

והניסיון שנצברו במעל לחמישים שנות פעילותה. החברה המבוססת מאוד בשוק המים, נחשבת גם לחלוצה בתחום הפתרונות החדשניים לבקרת ספיקה. למוצריה, האיכותיים במיוחד, חיי מוצר ארוכים ויעילות תפעולית חסרת תקדים והם מסייעים ללקוחות החברה להתמודד עם הדרישות והאתגרים של המאה ה-21.

ברמד, חברה מובילה בשוק המים העולמי, הינה חברה בבעלות פרטית, המפתחת, מייצרת ומשווקת פתרונות מתקדמים לבקרת זרימה, התפורים לדרישת הלקוח. הטכנולוגיה המתקדמת של מוצרי ברמד משלבת מגופי בקרה הידראוליים, שסתומי אוויר ופתרונות חדשניים למדידת מים.

ברמד, שנוסדה בשנת 1965, מסייעת בכל רחבי תבל, ללקוחות מובילים מכל תחומי תעשיית המים העולמית, באמצעות הידע



ozbranding.co.il



[www.bermad.com](http://www.bermad.com)

The information contained herein may be changed by BERMAD without notice. BERMAD shall not be held liable for any errors.  
© Copyright 2010-2020 BERMAD CS Ltd. PCUAH19-MC406