



Waterworks

BERMAD Расходомеры

Синергия мониторинга и контроля



Преобразователь сигналов МС406

Электромагнитный
Расходомер Euromag



Преобразователь сигналов MC406

MC406 - это новый высокоэффективный, технологически инновационный электронный преобразователь с батарейным питанием от Eurotag, сочетающий в себе высокую производительность и специализированные прикладные решения с низкой стоимостью эксплуатации



Преобразователь сигналов MC406



Работающий от батареи электронный преобразователь



DS400-2-ENG



Применения

- Сбор и распределение данных
- Коммерческий учет и измерение объема
- Ирригация
- Сточные воды
- Системы обнаружения утечек
- Удаленная установка без доступа к электросети

Монтаж

Компактный: горизонтальный или вертикальный (типично для установки в колодцах).

Отдельно (дистанционно): до 30 метров кабеля поставляются в комплекте с завода.

Футляр

Надежный и прочный футляр из технополимера с 4 сальниками PG9 и алюминиевым дном в компактной вертикальной конфигурации.

Безопасность данных

Отличная защита данных, обеспечиваемая внутренней памятью EEPROM. Повышенная безопасность хранения данных и параметров; встроенный регистратор данных с объемом памяти более 100 000 строк (более 3 лет накопления данных при заводских настройках). Циклическая память, старые данные будут перезаписаны новыми, когда будет достигнута полная емкость. В комплект поставки входит программное обеспечение, позволяющее пользователям обмениваться данными с MC406 через порт Ircom на любой ПК, ноутбук или планшет Windows. Удобная загрузка данных и управление, простое программирование.

Расширенная самодиагностика выполняет широкий спектр важных проверок автоматически.

Обнаружение низкого расхода

В сочетании с расходомерами серии Euromag MUT2300, MC406 способен считывать скорости потока начиная с 0,015 м / с (сертифицирован MIDOIML R49).

MC406 совместим с полной линейкой расходомеров Euromag.

Удаленное чтение данных

Благодаря расширенному интерфейсу дисплея, сбору данных на месте и удаленному мониторингу через сеть GSM / GPRS, MC406 позволяет любому клиенту получить доступ ко всей информации легко и бесплатно.

Модуль Add on Communication автоматически отправляет информацию по SMS, электронной почте (с вложением или без него) и на бесплатный ресурс www.euromagdata.com. Информация считывается с помощью любого браузера и с помощью персонального идентификатора и пароля также на смартфонах и планшетах.

Добавление модулей измерения температуры и давления, делает MC406 одним из наиболее мультифункциональных электронных преобразователей сигналов доступных для электромагнитных расходомеров. Конечному пользователю предоставляется полный контроль над всеми основными параметрами его сети, снижая затраты на программирование, установку и обслуживание.

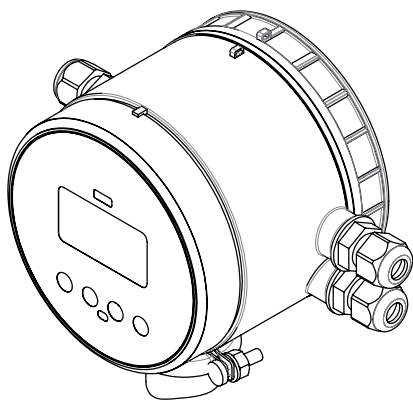
Один прибор предоставляет показания расхода, давления, температуры.

Всегда поверено

Проверка на месте доступна с полевым верификатором Euromag.



MC406 Горизонтальный



Вес 405 гр

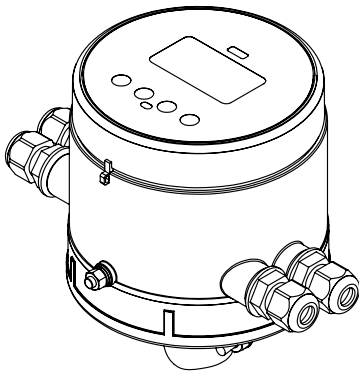


MUT1222 - MC406



MC406

MC406 Вертикальный

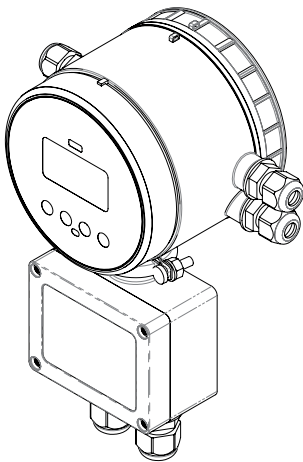


Вес 480 гр



MUT2300 - MC406
Вертикальный

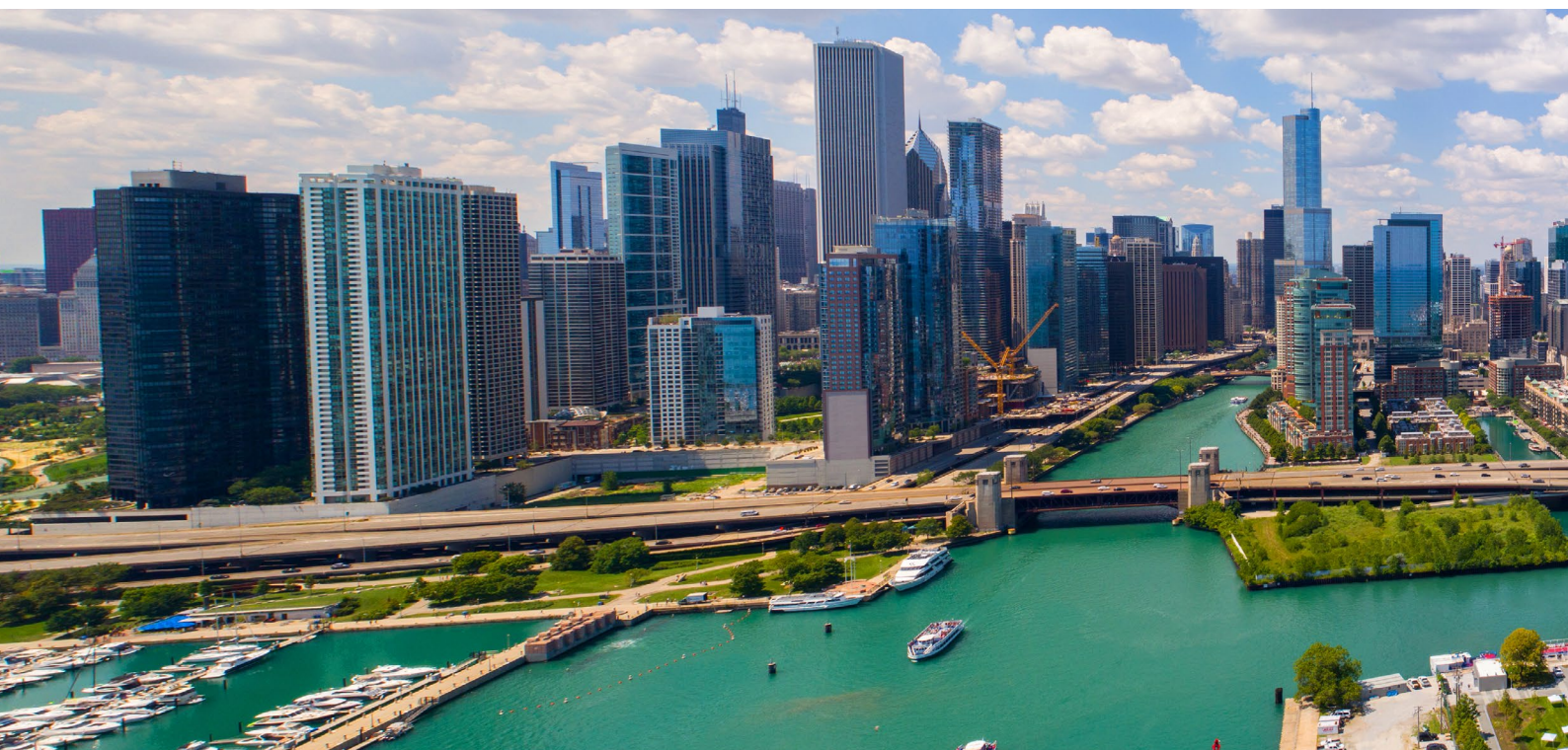
MC406 Отдельно от корпуса



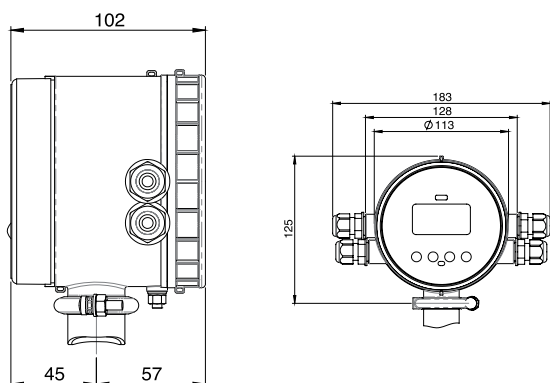
Вес 600 гр



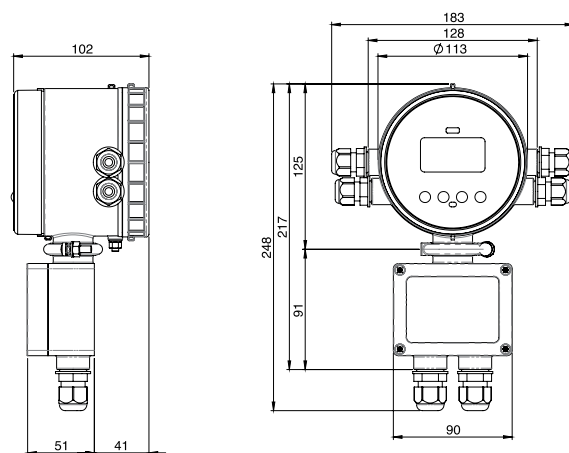
MC406



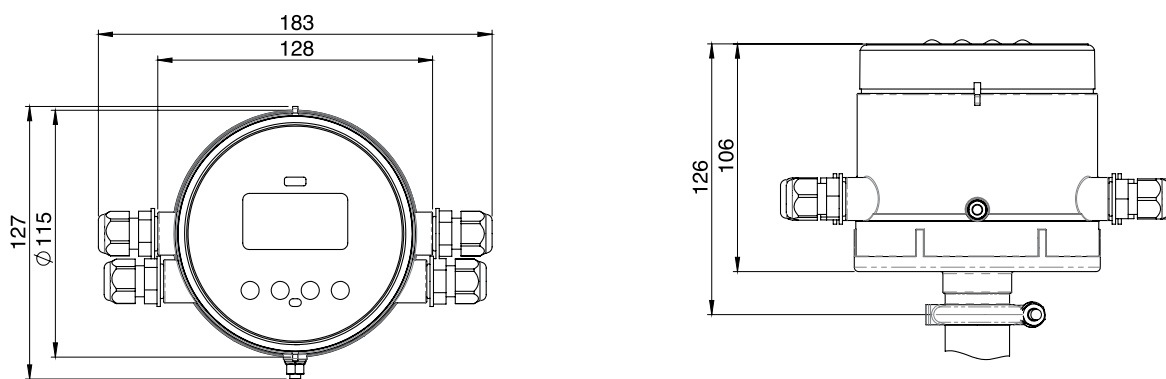
MC406 Горизонтальный



MC406 Отдельно от корпуса



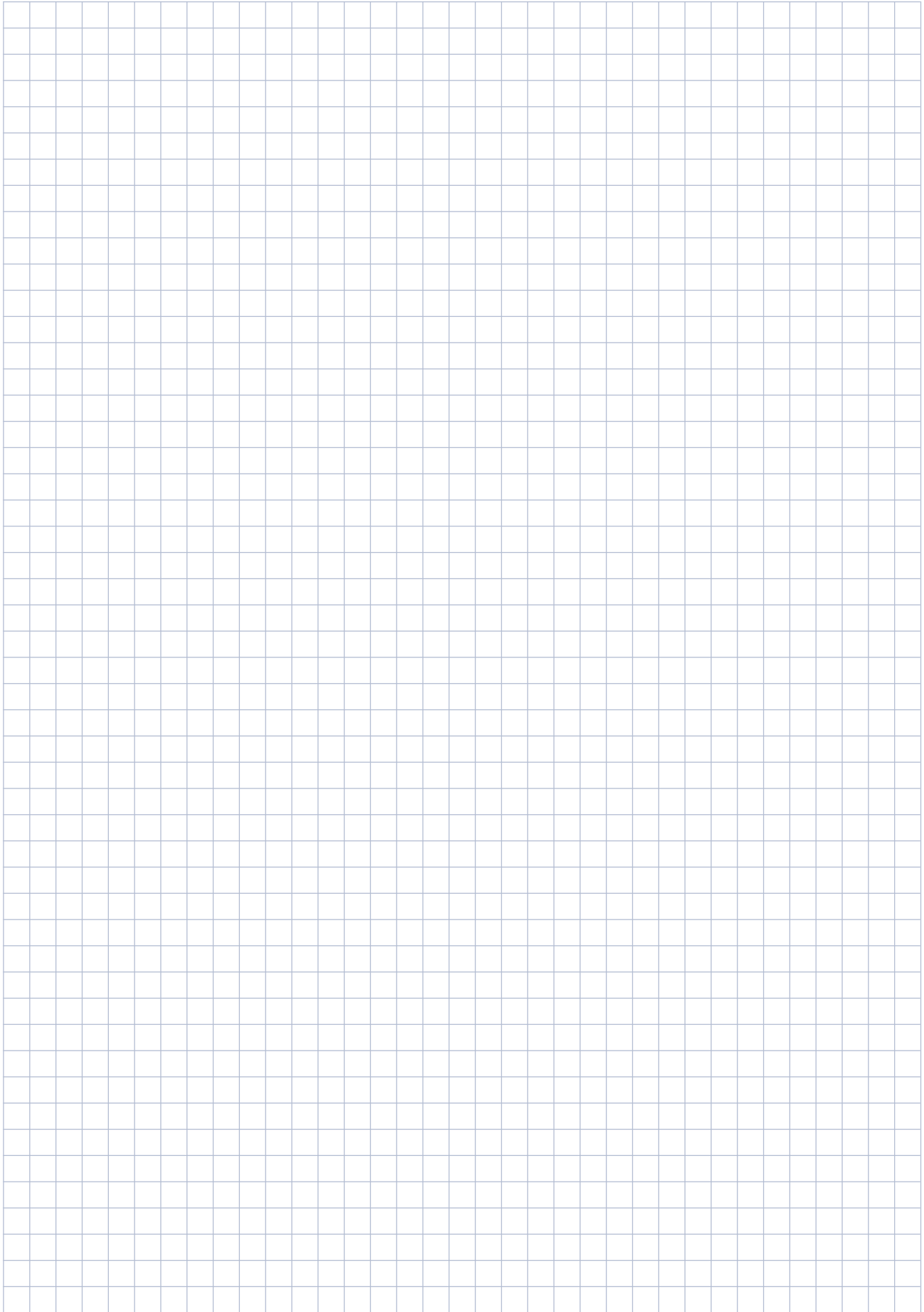
MC406 Вертикальный

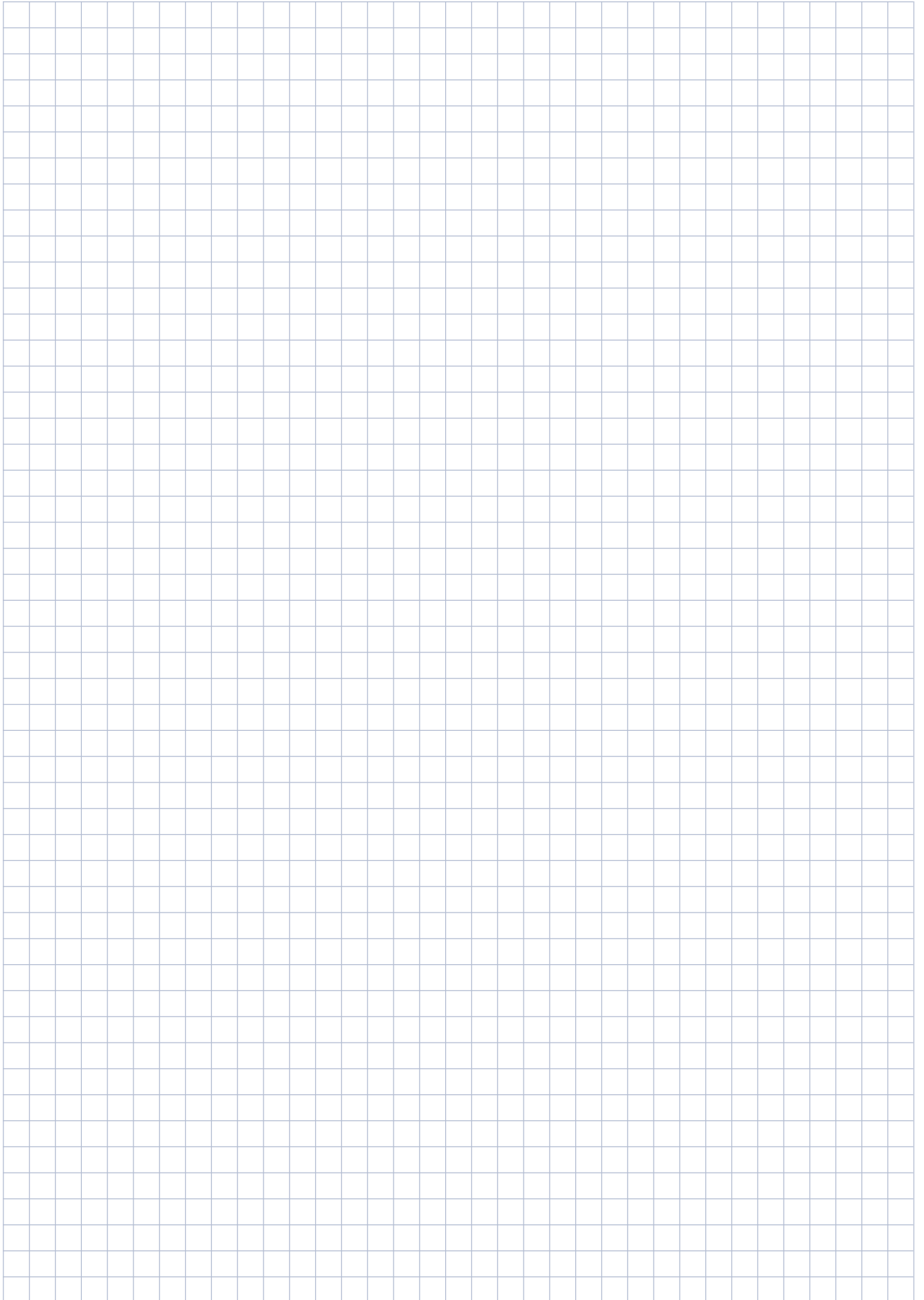


Питание	Автономное питание от батареи – 2xD, 3,6 V*
Срок службы батареи	Литиевая батарея до 10 лет / срок службы батареи GSM до 10 лет
Точность	0,2% +/- 2 мм / с – погружные датчики 2% от скорости +/- 2 мм / с
Температура	Температура окружающей среды: -20 ... + 60 ° C Хранение -40 ... + 70 ° C
Комплектность	Корпус из технополимера с алюминиевой базой для компактной вертикальной конфигурации. IP 68. Кронштейн для настенного крепления из углеродистой стали, оцинкованный.
Кабельные вводы	Ввод / вывод клем – 2X M20 x 1,5. Клемная коробка дистанционного управления
Передача данных	Одобренный тип OIML R49-1 2013 / EN 14154 MID EN-ISO 4064 – Сертификат No. T10713 – класс 2 и класс 1
Соответствие	EMC: EN 61010 – LVD: EN 61326 ; EN/IEC 60529 IP68
Тип датчика	Полнопроходной корпусный расходомер до Ду 600
Диапазон скоростей потока	От 0,015 м/с до 10 м/с
Время опроса	Стандартный режим от 5 до 500 ms (2-200 Гц) макс. 3125 Гц
Монтаж	Встроенный (компактный) или дистанционный с заводским сенсорным кабелем длиной от 5 м до 30 м
Цифровые фильтры	Демпфирование – отсечка (по умолчанию 0,05 м-/-с) – байпас – срез пика
Дисплей и клавиши	ЖК-дисплей: значки указателя, меню и символов для отражения информации. 4 кнопки для доступа ко всем функциям. Выводимые значения могут отображаться с 5 десятичными цифрами
Отображаемая информация	Текущий расход Общий положительный сумматор (Т +) Общий отрицательный сумматор (Т-) Частично положительный сумматор (Р +) Частично отрицательный сумматор (Р-) Чистый сумматор (NET) Время и дата Температура преобразователя Давление и температура процесса (при наличии) Параметры соответствуют коду и величине

Единицы расхода	м, м ³ , л, мл, фут ³ , гал
Выходы	2 импульсных пассивных выхода (1 программируется как аварийный сигнал), отдельно гальванически изолированный - чистый контакт Максимальная нагрузка +/- 30 В пост. тока, защита от короткого замыкания 100 мА. 4 ... 20 мА с питанием от контура по запросу
Связь	Интегрированный интерфейс Euromag IrComm
Регистрация данных	100 000 строк данных с частотой записи от 1 минуты до 120 минут (по умолчанию 15 минут)
Добавляемые модули	Модуль GSM / GPRS Euromag Давление (1) и температура (2) Учет потребляемой энергии.
Сумматоры	4 (2 положительных и 2 отрицательных)
Дата и время	Да
Защита данных	Доступен пароль, автоматическая проверка прошивки и восстановление во время обновления
Сигнализация и статус	Отображается значок состояния и предупреждающий сигнал фиксируется в регистраторе данных
Самодиагностика	Выводимые предупреждения: <ul style="list-style-type: none"> • сбой активации • пустая труба на 4-м электроде • пустая труба на измерительных электродах • высокая температура • высоковольтное питание • импульс перекрывается • намокание электронная платы
Внешняя поверка	Имеется полевой верификатор для поверки калибровки и электронного статуса
Программное обеспечение для связи и программирования	Ввод в эксплуатацию (единые настройки счетчиков) - Печать данных для документации - Экспорт данных (файл CSV) - Обновление прошивки - Считывание мгновенного расхода - Считывание и запись всех энергонезависимых параметров - Загрузка внутреннего регистратора данных - Просмотр регистратора событий прибора

* На литиевые батареи распространяются специальные правила перевозки в соответствии с «Правилами перевозки опасных грузов» ООН, ООН 3090 и ООН 3091. Для соблюдения этих правил требуется специальная транспортная документация. Это может влиять как на время транспорта, так и на его стоимость.





О BERMAD

BERMAD - ведущая частная глобальная компания, которая проектирует, разрабатывает и производит индивидуальные решения для управления водными потоками. Производимое оборудование включает современные гидравлические регулирующие клапаны, воздушные клапаны и передовые измерительные решения.

Компания, основанная в 1965 году, имеет более 55 лет стажа взаимодействия с конечными пользователями по всему миру и, как следствие, уникальный накопленный опыт и знания в различных отраслях. Сегодня BERMAD признан пионером и мировым лидером в области управления и контроля водными потоками. Решения BERMAD предоставляют нашим клиентам беспрецедентную операционную эффективность, превосходное качество, производительность и надежность .

ozbranding.co.il



www.bermad.com

Все права защищены. Информация, содержащаяся в данном документе, может быть изменена без уведомления. BERMAD не несет ответственность за любые ошибки, которые могут содержаться в настоящем документе. © Copyright 2010-2020 BERMAD CS Ltd. PCUWR19-MC406